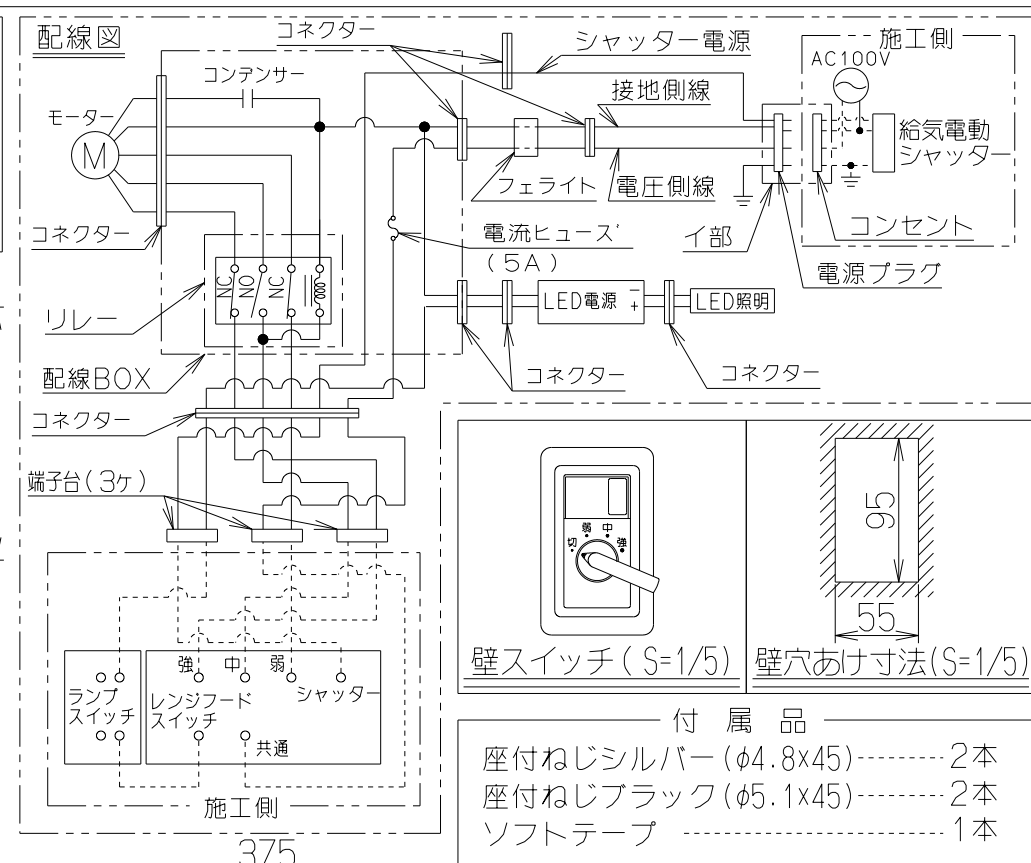
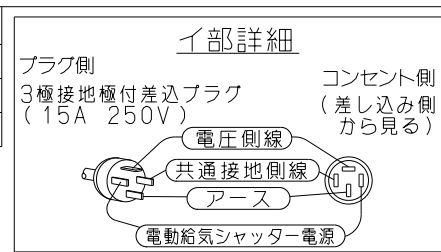
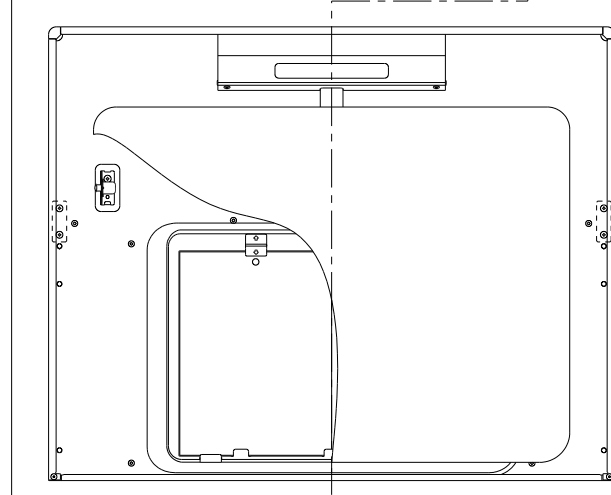
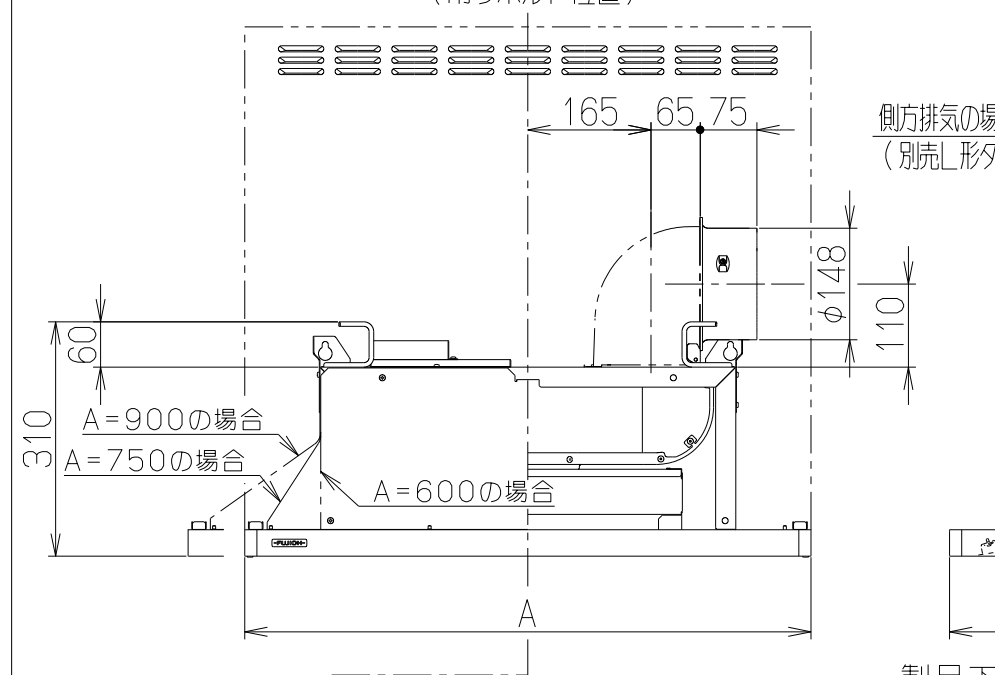
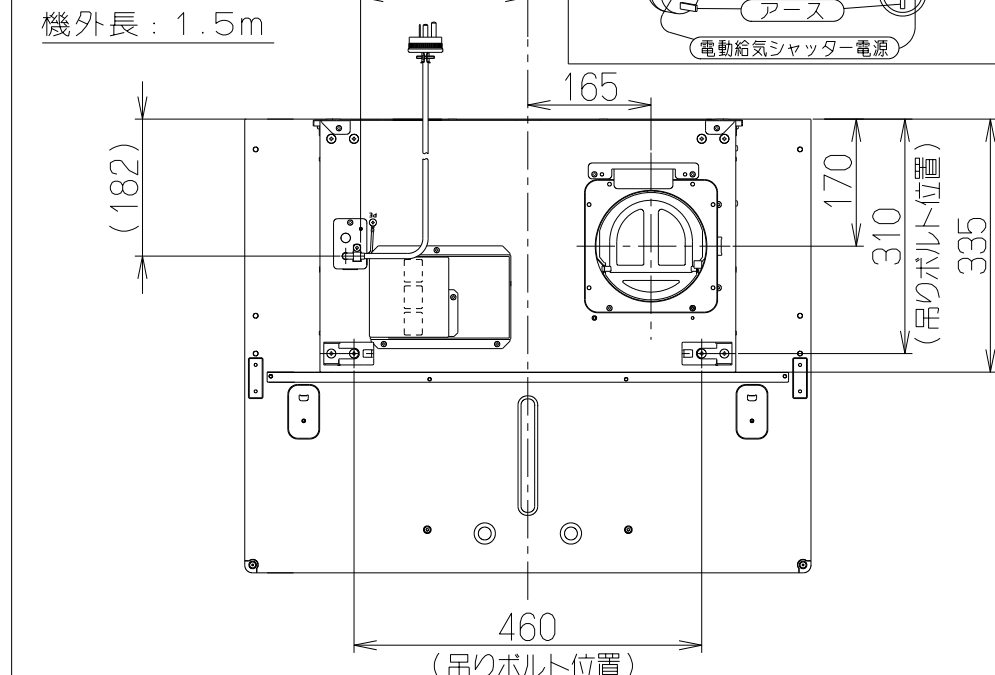


記号	変更履歴	枝番	年月日	担当
△				
△				
△				



**主要部品一覧表**

品番	部品名	材質	表面処理	色調
1	フード本体	亜鉛めっき鋼板	ポリエステル塗装	表題欄による
2	本体	亜鉛めっき鋼板		
3	整流板	亜鉛めっき鋼板	ポリエステル塗装	表題欄による
4	ケーシング	亜鉛めっき鋼板		
5	モーター	4極コンデンサ誘導電動機E種		
6	ファン	亜鉛めっき鋼板(シロココファン)		
7	フィルター	ガルバリウム鋼板製スリットフィルター1層		
8	スイッチ	ロータリー式	※付属品	
9	排気口	亜鉛めっき鋼板	逆風防止シャッター付	※付属品
10	電源コード	ビニルキャブタイヤ丸形コード0.75mm <sup>2</sup> 4心	3極接地極付差込プラグ	
11	端子台カバー	亜鉛めっき鋼板		
12	端子台	杉本電器製 KTA-33611-A		
13	端子取付台	亜鉛めっき鋼板		
14	照明装置	LED照明(昼白色) 消費電力3W (LED照明1灯、照明用電源)		
15	天吊り金具	亜鉛めっき鋼板		※付属品
16	幕板	カラー鋼板	※別売品	表題欄による
17	L形ダクト	亜鉛めっき鋼板	※別売品	

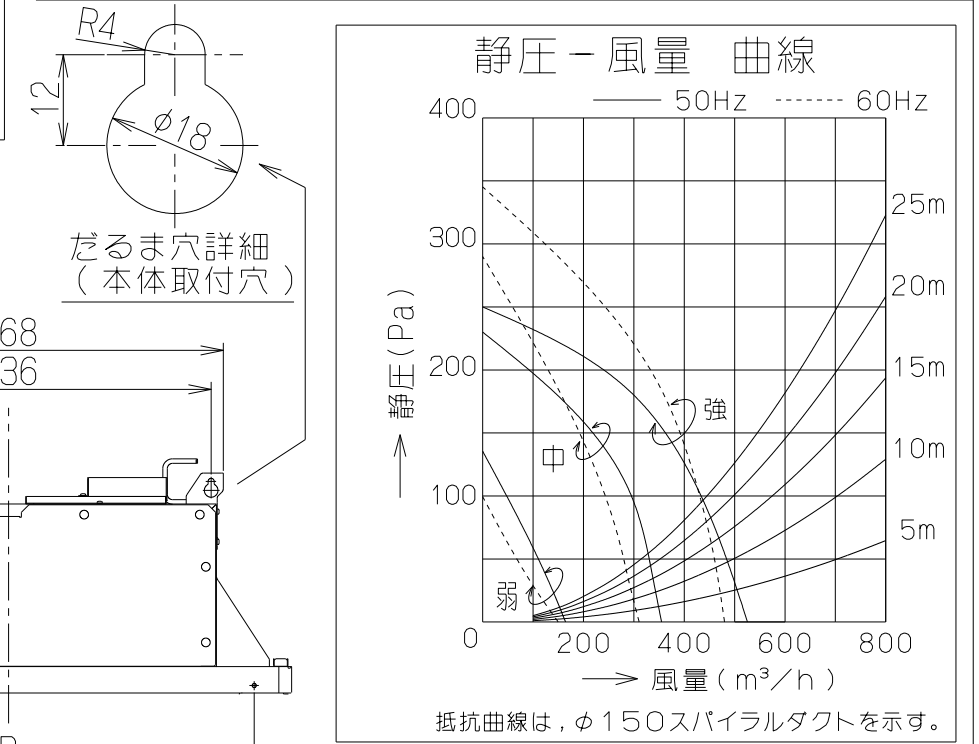
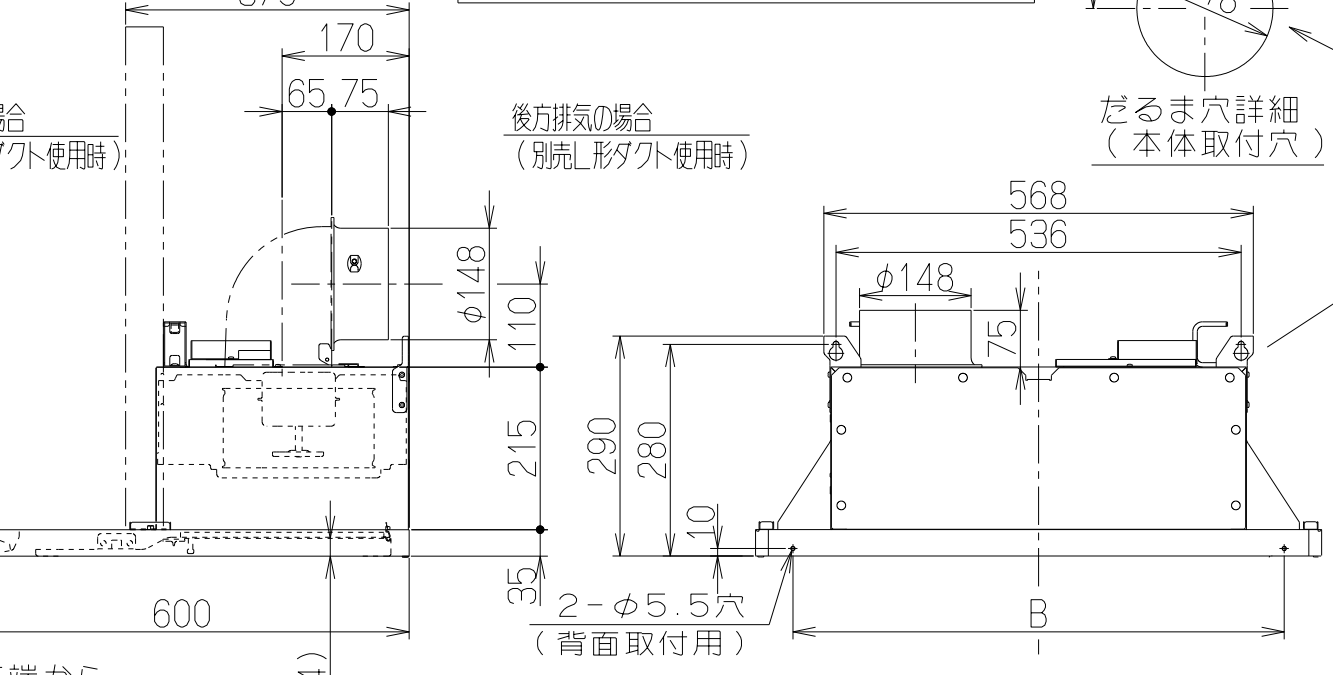


**特性表**

型名	定格電圧 (V)	ノッチ	定格周波数 (Hz)	消費電力 (W)	風量 (m <sup>3</sup> /h)	騒音 (dB)	製品質量 (kg)	
ASRL-3AK3-6010BL ASRL-3AK3-7510BL ASRL-3AK3-9010BL	100	強	50	98	525	435	47	
			60	113	480	430	45	
		中	50	63	355	—	37	13.5
			60	65	310	—	34	14.0
		弱	50	28	165	—	21	14.5
			60	27	150	—	20	

電動機形式	4極コンデンサ誘導電動機	絶縁抵抗	10MΩ以上 (500Vメガ)	耐電圧	AC1000V 1分間	絶縁区分	E種
-------	--------------	------	-----------------	-----	-------------	------	----

風量値はJIS C9603 チャンバー法による

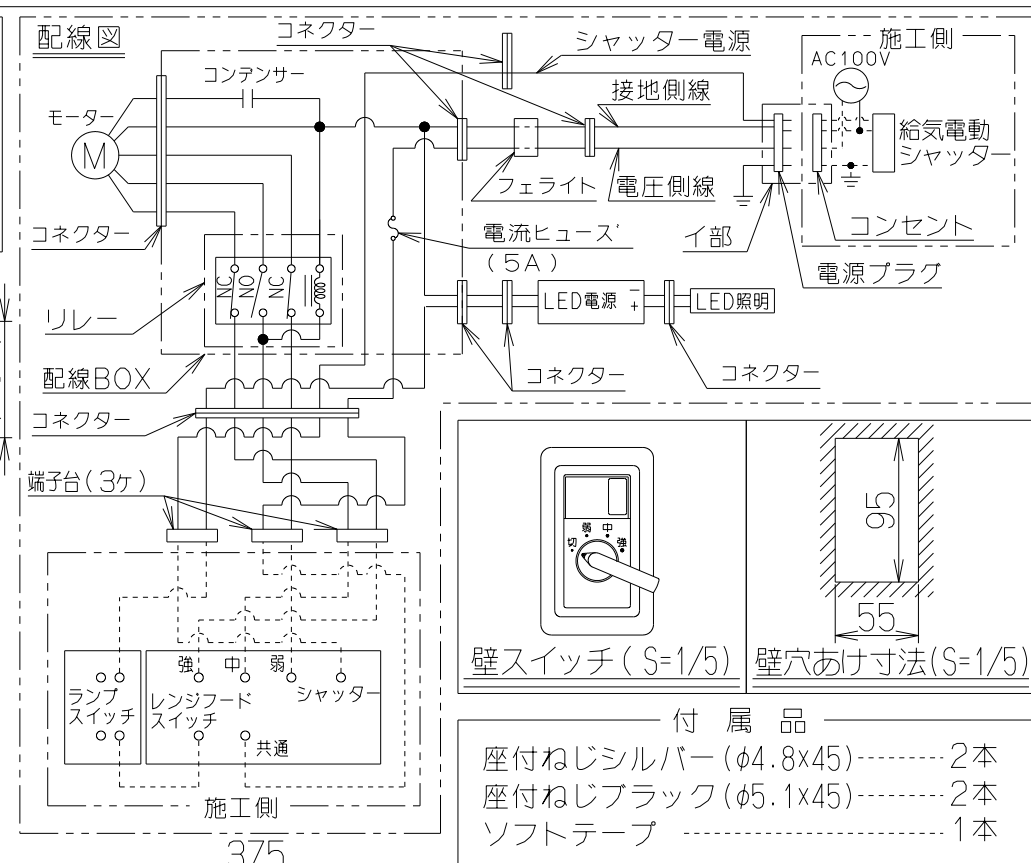
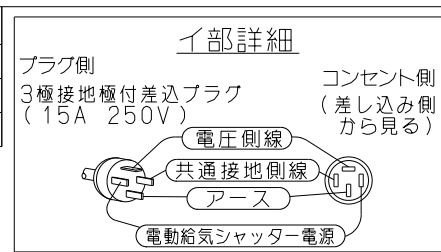


注) 1. 本図は右(R)排気を示す。

B寸法	A寸法	型名	製品コード	色調	区分No.
800	900	ASRL-3AK3-9010RBLSI	139772AA	シルバーメタリック(Sメタリック)	KA132
		ASRL-3AK3-9010RBLBK	139772SW	ブラック(ブラックFJ)	KA132
		ASRL-3AK3-9010RBLW	139772XP	ホワイト(C-202)	KA132
650	750	ASRL-3AK3-7510RBLSI	139771AA	シルバーメタリック(Sメタリック)	KA132
		ASRL-3AK3-7510RBLBK	139771SW	ブラック(ブラックFJ)	KA132
		ASRL-3AK3-7510RBLW	139771XP	ホワイト(C-202)	KA132
500	600	ASRL-3AK3-6010RBLSI	139770AA	シルバーメタリック(Sメタリック)	KA132
		ASRL-3AK3-6010RBLBK	139770SW	ブラック(ブラックFJ)	KA132
		ASRL-3AK3-6010RBLW	139770XP	ホワイト(C-202)	KA132
		作成	2016/04/1	型名	ASRL-3AK3-60/75/9010RBL
		更新	****/**/**	図番	オリジナル 右排気
				図名	1390268
					製品姿図

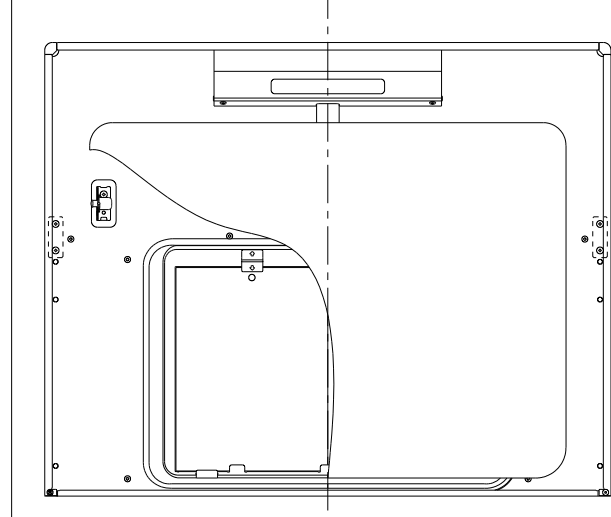
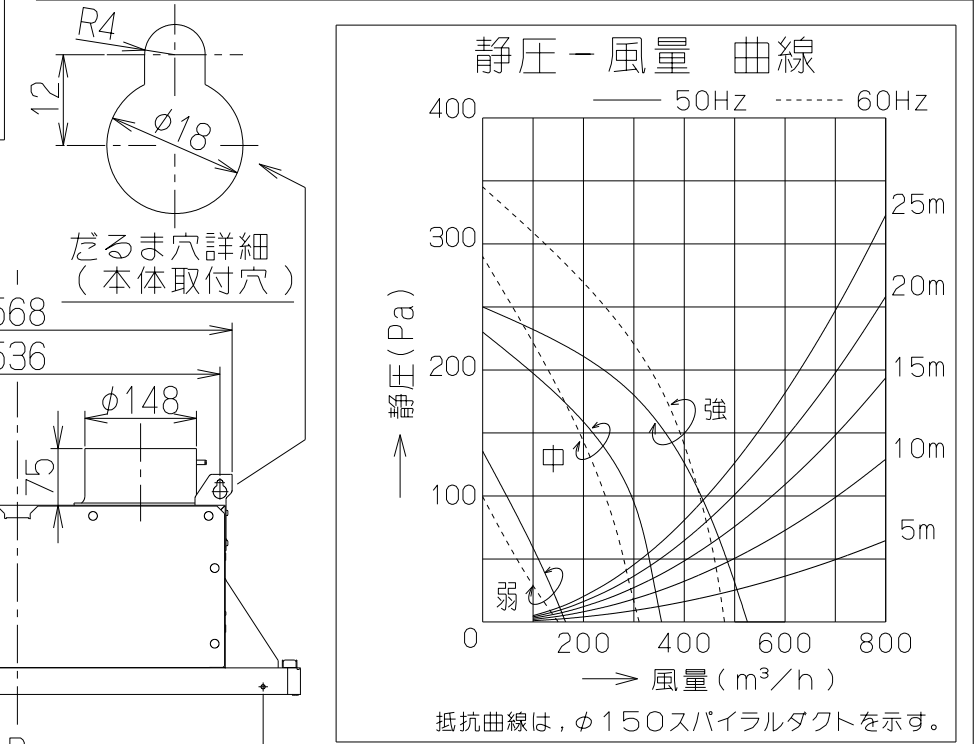
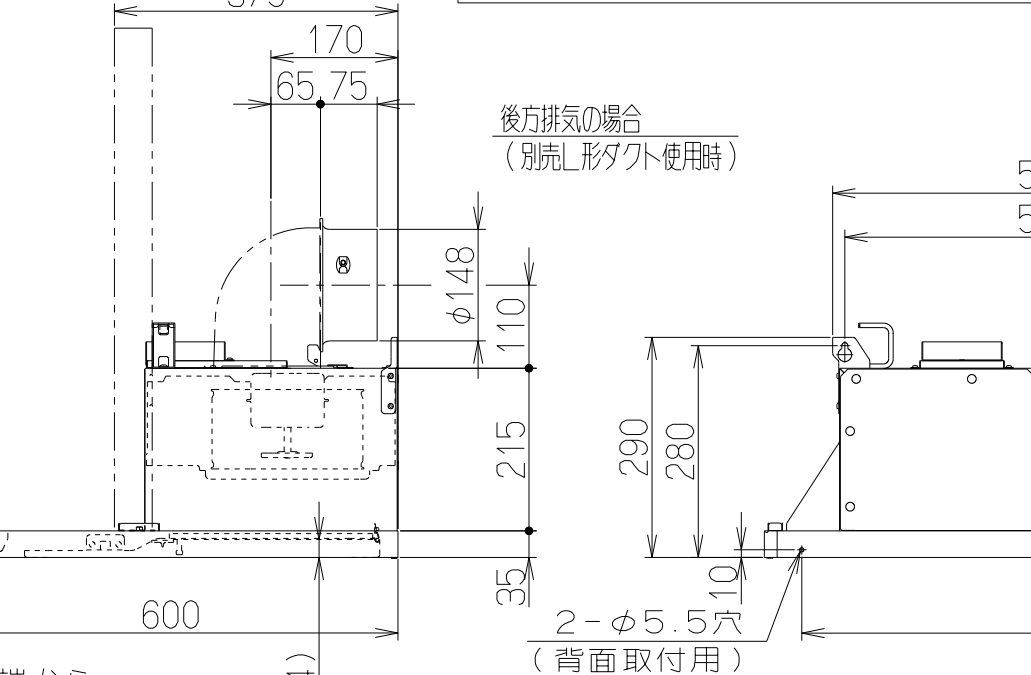
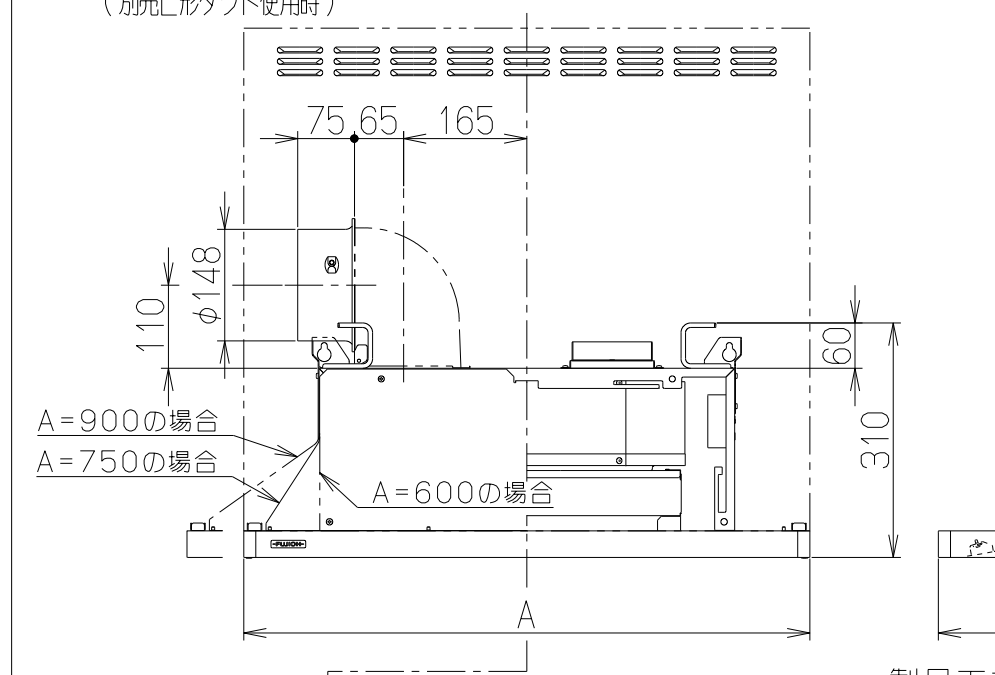
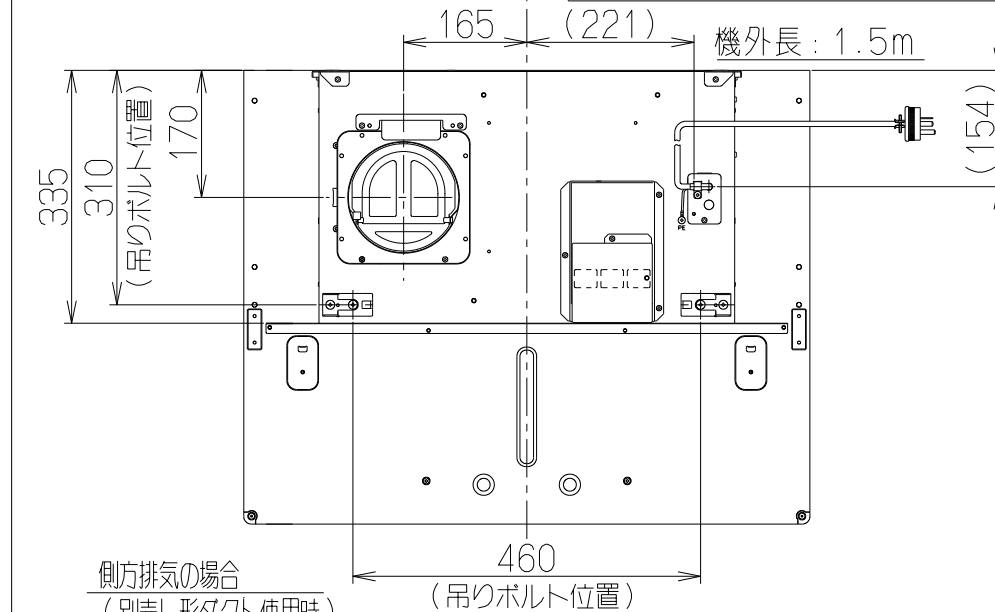
**-FUJIOH-** 富士工業株式会社 三角法 尺度 1/10

記号	変更履歴	枝番	年月日	担当
△				
△				
△				



- 付属品
- 座付ねじシルバー (φ4.8x45) ..... 2本
  - 座付ねじブラック (φ5.1x45) ..... 2本
  - ソフトテープ ..... 1本

品番	部品名	材質	表面処理	色調
1	フード本体	亜鉛めっき鋼板	ポリエステル塗装	表題欄による
2	本体	亜鉛めっき鋼板		
3	整流板	亜鉛めっき鋼板	ポリエステル塗装	表題欄による
4	ケーシング	亜鉛めっき鋼板		
5	モーター	4極コンデンサ誘導電動機E種		
6	ファン	亜鉛めっき鋼板(シロココファン)		
7	フィルター	ガルバリウム鋼板製スリットフィルター1層		
8	スイッチ	ロータリー式	※付属品	
9	排気口	亜鉛めっき鋼板	逆風防止シャッター付	※付属品
10	電源コード	ビニルキャブタイヤ丸形コード0.75mm <sup>2</sup> 4心	3極接地極付差込プラグ	
11	端子台カバー	亜鉛めっき鋼板		
12	端子台	杉本電器製 KTA-33611-A		
13	端子取付台	亜鉛めっき鋼板		
14	照明装置	LED照明(昼白色) 消費電力3W (LED照明1灯、照明用電源)		
15	天吊り金具	亜鉛めっき鋼板		※付属品
16	幕板	カラー鋼板	※別売品	表題欄による
17	L形ダクト	亜鉛めっき鋼板	※別売品	



型名	定格電圧 (V)	ノッチ	定格周波数 (Hz)	消費電力 (W)	風量 (m <sup>3</sup> /h)	騒音 (dB)	製品質量 (kg)
ASRL-3AK3-6010BL ASRL-3AK3-7510BL ASRL-3AK3-9010BL	100	強	50	98	525 / 435	47	13.5 14.0 14.5
			60	113	480 / 430	45	
		中	50	63	355 / —	37	
			60	65	310 / —	34	
		弱	50	28	165 / —	21	
			60	27	150 / —	20	

風量値はJIS C9603 チャンバー法による

B寸法	A寸法	型名	製品コード	色調	区分No.
800	900	ASRL-3AK3-9010LBL	139775AA	シルバーメタリック(Sメタリック)	KA132
		ASRL-3AK3-9010LBLBK	139775SW	ブラック(ブラックFJ)	KA132
		ASRL-3AK3-9010LBLW	139775XP	ホワイト(C-202)	KA132
650	750	ASRL-3AK3-7510LBL	139774AA	シルバーメタリック(Sメタリック)	KA132
		ASRL-3AK3-7510LBLBK	139774SW	ブラック(ブラックFJ)	KA132
		ASRL-3AK3-7510LBLW	139774XP	ホワイト(C-202)	KA132
500	600	ASRL-3AK3-6010LBL	139773AA	シルバーメタリック(Sメタリック)	KA132
		ASRL-3AK3-6010LBLBK	139773SW	ブラック(ブラックFJ)	KA132
		ASRL-3AK3-6010LBLW	139773XP	ホワイト(C-202)	KA132

作成: 2016/4/18  
更新: \*\*\*\*/\*\*/\*\*

型名: ASRL-3AK3-60/75/9010LBL  
オリジナル 左排気

図番: 1390269

図名: 製品姿図