

記号	変更履歴	枝連番	年月日	担当
△				
△				
△				

特性表

型名	定格電圧 (V)	ノッチ	定格周波数 (Hz)	消費電力 (W)	風量 (m³/h)		騒音 (dB)	製品質量 (kg)
					0 Pa	100 Pa		
ASRL-3A-6010RBL2 ASRL-3A-7510RBL2 ASRL-3A-9010RBL2	100	強	50	98	525	435	47	13.5
			60	113	480	430	45	14.0
		中	50	63	355	—	37	14.5
			60	65	310	—	34	—
		弱	50	28	165	—	21	—
			60	27	150	—	20	—

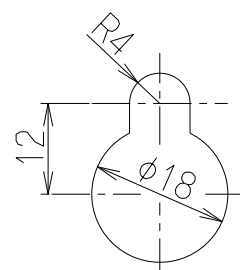
電動機形式	4極コンデンサ誘導電動機	絶縁抵抗	10MΩ以上 (500Vメガー)	耐電圧	AC1000V 1分間	絶縁区分	E種
-------	--------------	------	------------------	-----	-------------	------	----

風量値はJIS C9603 チャンバー法による

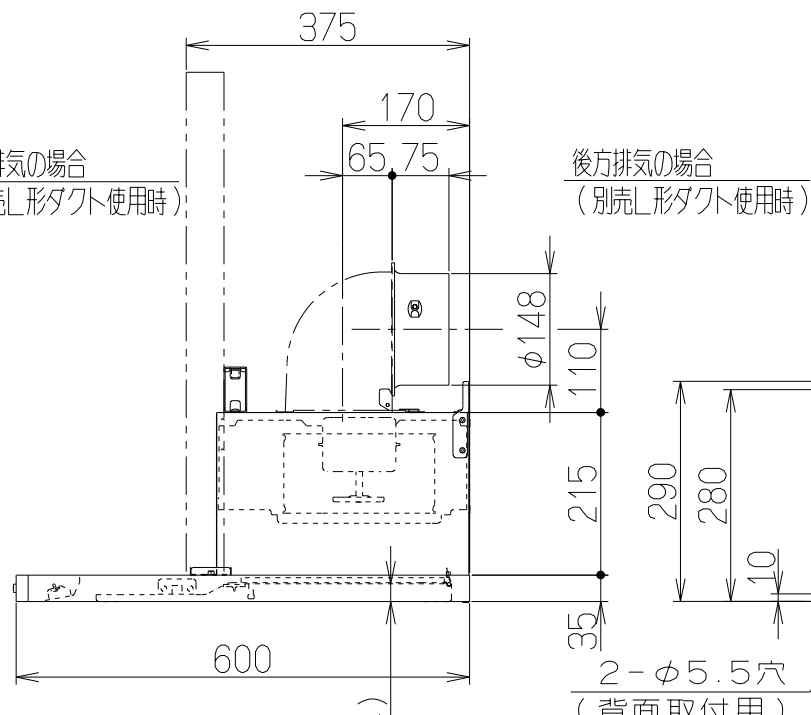
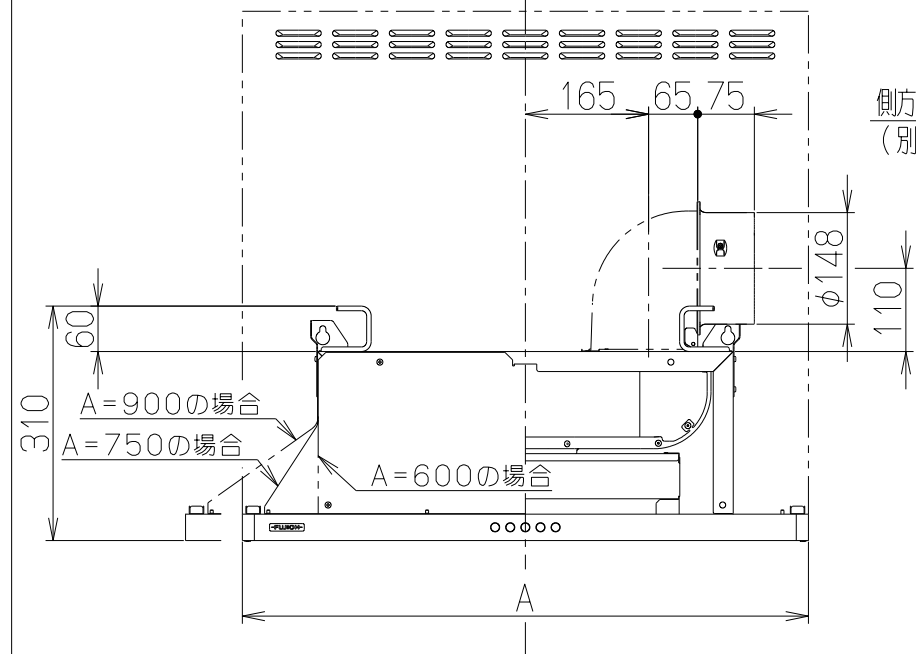
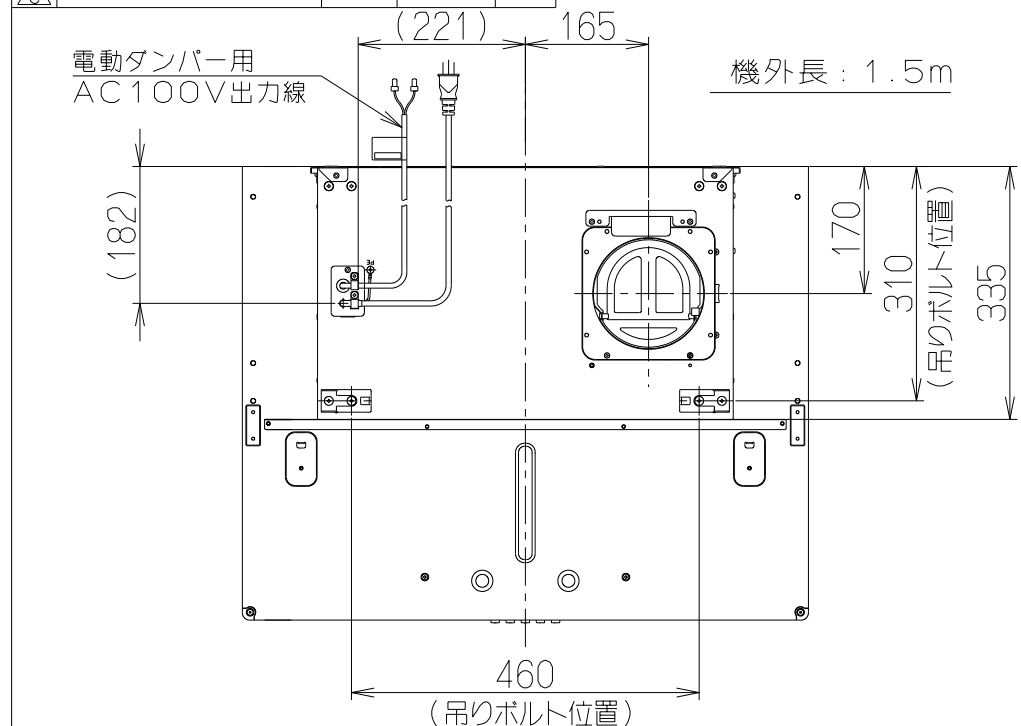
付属品

- 座付ねじシルバー (φ4.8x45).....2本
- 座付ねじブラック (φ5.1x45).....2本
- ソフトテープ .....1本

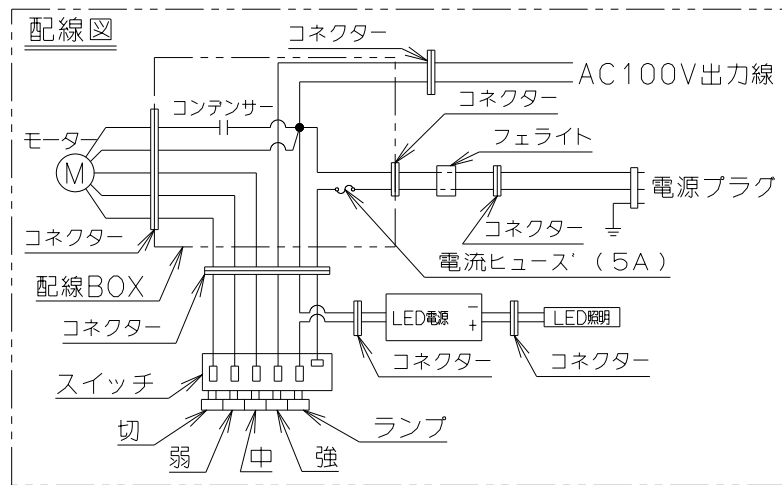
注) 1. 本図は右 (R) 排気を示す。



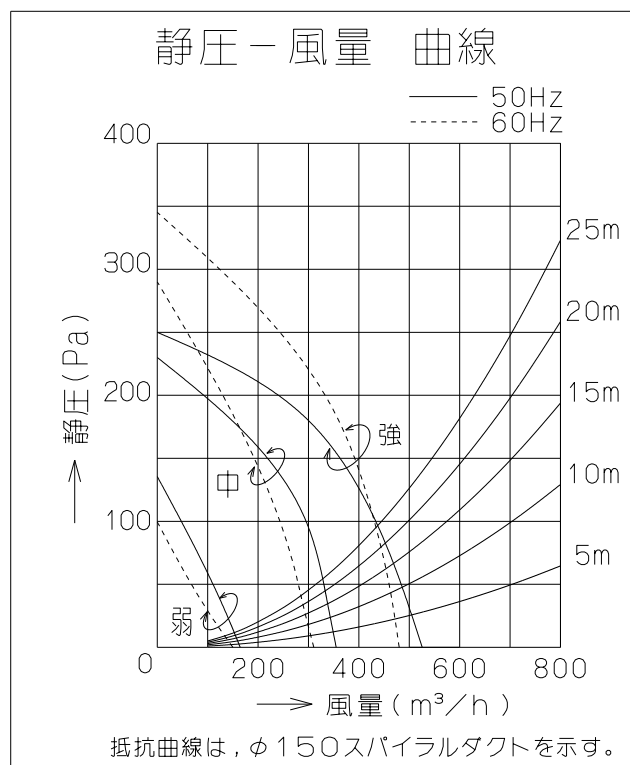
だるま穴 (本体取付穴) 詳細



製品下端から  
フィルター下端まで (24)



主要部品一覧表				
品番	部品名	材質	表面処理	色調
1	フード本体	亜鉛めっき鋼板	ポリエステル塗装	表題欄による
2	本体	亜鉛めっき鋼板		
3	整流板	亜鉛めっき鋼板	ポリエステル塗装	表題欄による
4	ケーシング	亜鉛めっき鋼板		
5	モーター	4極コンデンサ誘導電動機E種		
6	ファン	亜鉛めっき鋼板 (シロココファン)		
7	フィルター	ガルバリウム鋼板製スリットフィルター1層		
8	スイッチ	押しボタン式スイッチ (切、弱、中、強、照明)		
9	排気口	亜鉛めっき鋼板	逆風防止シャッター付	※付属品
10	電源コード	プラグ付キャプタイヤ丸形コード0.75mm² 3心 2極接地極付差込プラグ		
11	照明装置	LED照明 (昼白色) 消費電力3W (LED照明1灯、照明用電源)		
12	天吊り金具	亜鉛めっき鋼板		※付属品
13	幕板	カラー鋼板	※別売品	表題欄による
14	L形ダクト	亜鉛めっき鋼板	※別売品	



B寸法	A寸法	800	900	ASRL-3A-9010RBL2SI	139760AA	シルバーメタリック (Sメタリック)	KA132
				ASRL-3A-9010RBL2BK	139760SW	ブラック (ブラックF)	KA132
				ASRL-3A-9010RBL2W	139760XP	ホワイト (C-202)	KA132
		650	750	ASRL-3A-7510RBL2SI	139759AA	シルバーメタリック (Sメタリック)	KA132
				ASRL-3A-7510RBL2BK	139759SW	ブラック (ブラックF)	KA132
				ASRL-3A-7510RBL2W	139759XP	ホワイト (C-202)	KA132
B寸法	A寸法	500	600	ASRL-3A-6010RBL2SI	139758AA	シルバーメタリック (Sメタリック)	KA132
				ASRL-3A-6010RBL2BK	139758SW	ブラック (ブラックF)	KA132
				ASRL-3A-6010RBL2W	139758XP	ホワイト (C-202)	KA132
		型名	製品コード	色調	区分No.		
		作成	2016/4/18	型名	ASRL-3A-60/75/9010RBL2		
		更新	****/**/**	区番	オリジナル 右排気		
		-FUJIOH- 富士工業株式会社		尺	1/10		
				図名	1390264 製品姿図		

記号	変更履歴	枝連番号	年月日	担当
△				
△				
△				

特性表

型名	定格電圧 (V)	ノッチ	定格周波数 (Hz)	消費電力 (W)	風量 (m³/h)		騒音 (dB)	製品質量 (kg)
					0 Pa	100 Pa		
ASRL-3A-6010LBL2 ASRL-3A-7510LBL2 ASRL-3A-9010LBL2	100	強	50	98	525	435	47	13.5
			60	113	480	430	45	14.0
		中	50	63	355	—	37	14.5
			60	65	310	—	34	—
		弱	50	28	165	—	21	—
			60	27	150	—	20	—

電動機形式	4極コンデンサ誘導電動機	絶縁抵抗	10MΩ以上 (500Vメガー)	耐電圧	AC1000V 1分間	絶縁区分	E種
-------	--------------	------	------------------	-----	-------------	------	----

風量値はJIS C9603 チャンバー法による

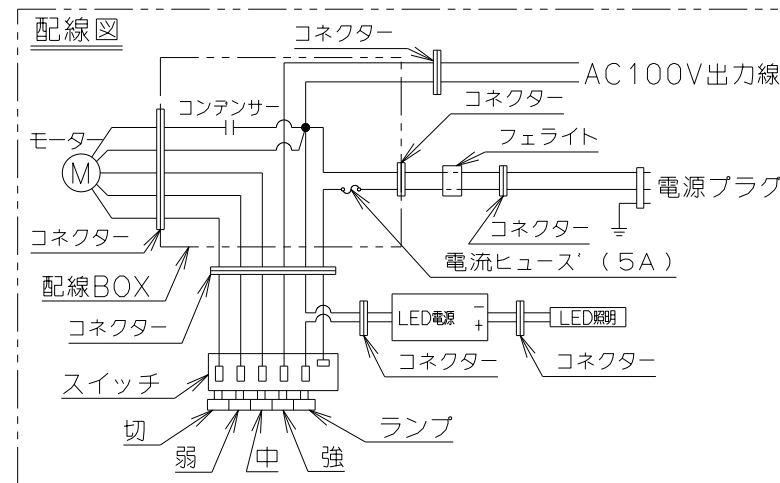
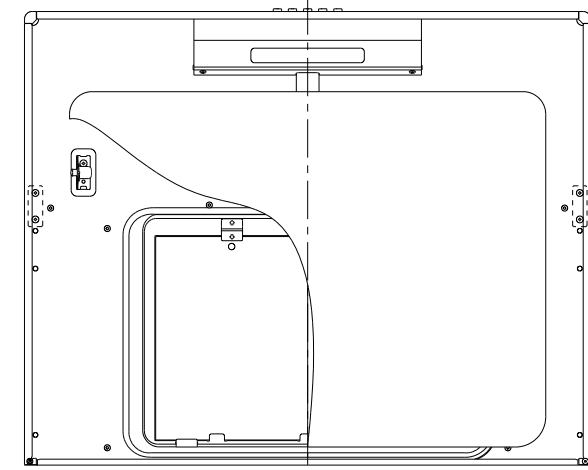
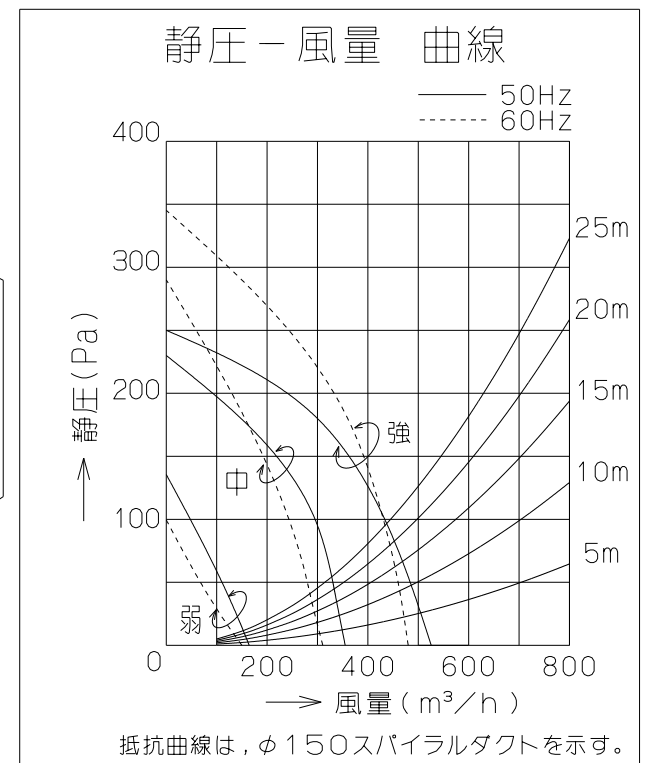
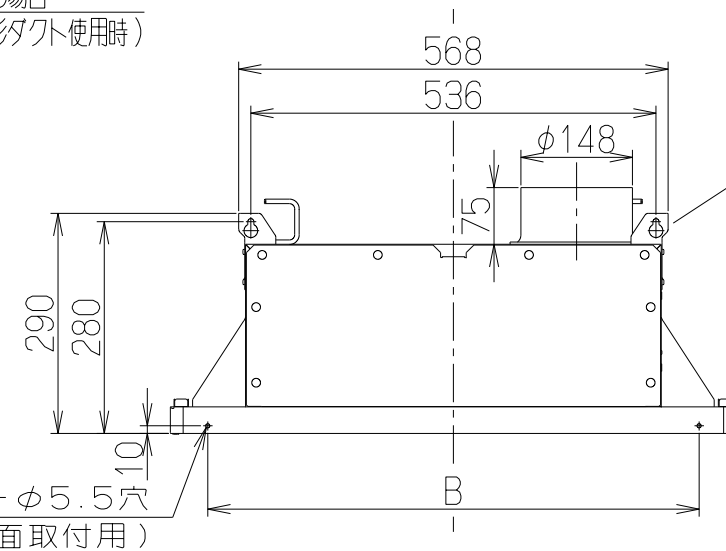
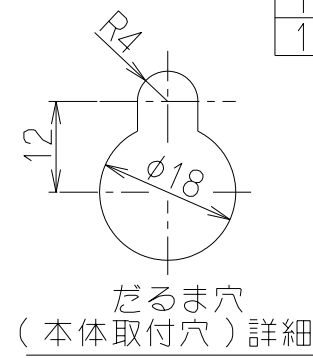
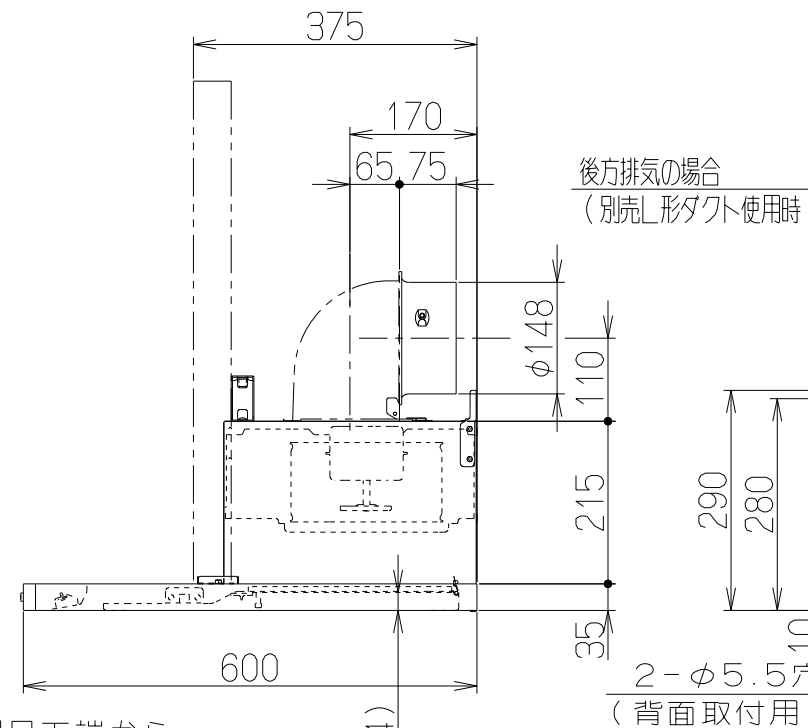
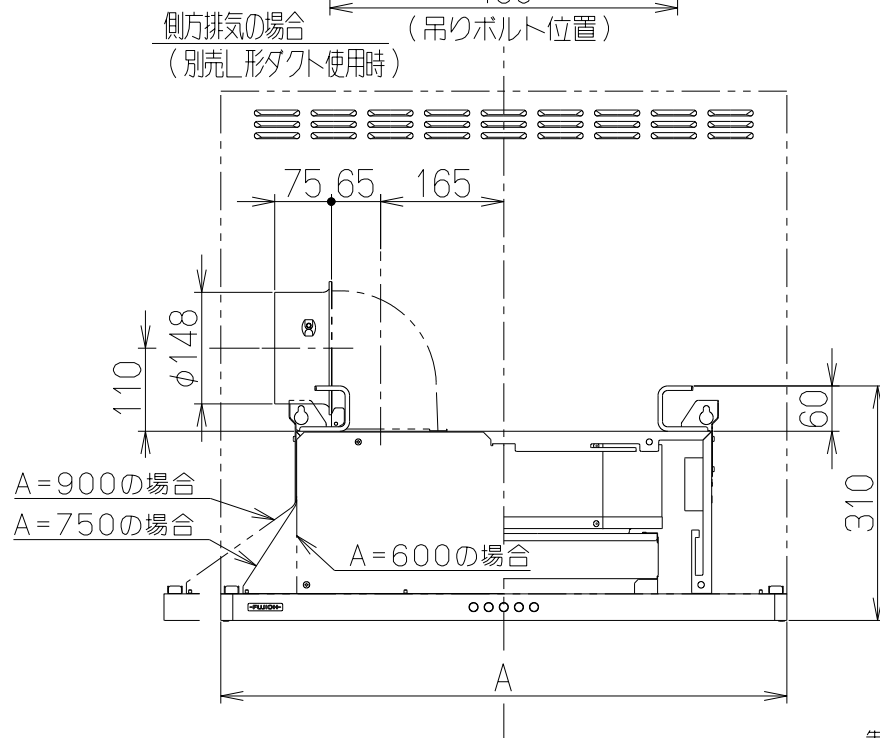
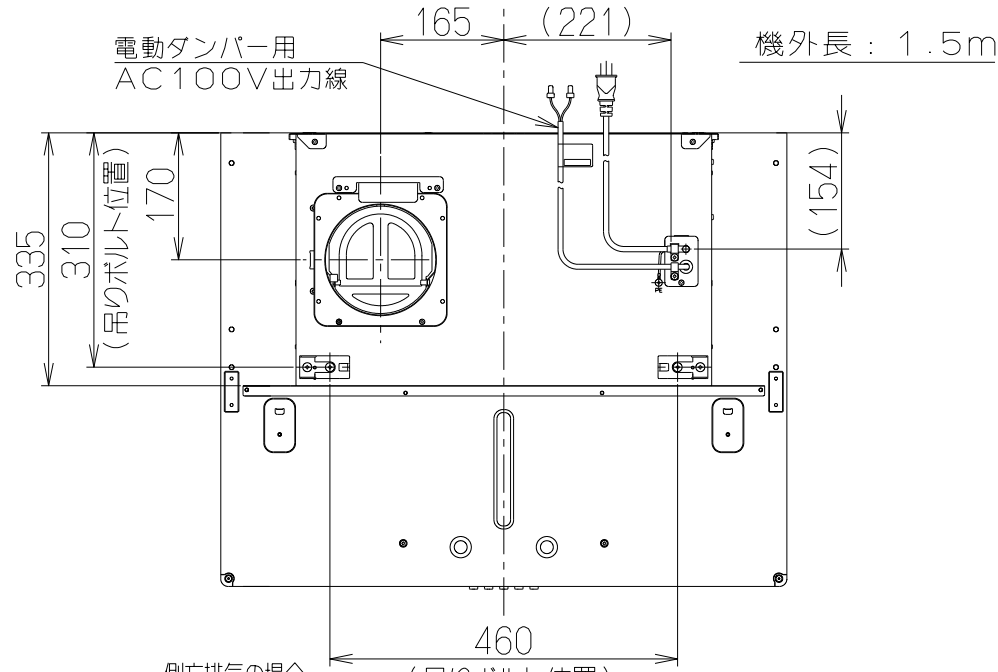
付属品

- 座付ねじシルバー (φ4.8x45).....2本
- 座付ねじブラック (φ5.1x45).....2本
- ソフトテープ .....1本

注) 1. 本図は左(L)排気を示す。

主要部品一覧表

品番	部品名	材質	表面処理	色調
1	フード本体	亜鉛めっき鋼板	ポリエステル塗装	表題欄による
2	本体	亜鉛めっき鋼板		
3	整流板	亜鉛めっき鋼板	ポリエステル塗装	表題欄による
4	ケーシング	亜鉛めっき鋼板		
5	モーター	4極コンデンサ誘導電動機E種		
6	ファン	亜鉛めっき鋼板(シロココファン)		
7	フィルター	ガルバリウム鋼板製スリットフィルター1層		
8	スイッチ	押しボタン式スイッチ(切、弱、中、強、照明)		
9	排気口	亜鉛めっき鋼板	逆風防止シャッター付	※付属品
10	電源コード	プラグ付キャプタイヤ丸形コード0.75mm² 3心 2極接地極付差込プラグ		
11	照明装置	LED照明(昼白色) 消費電力3W (LED照明1灯、照明用電源)		
12	天吊り金具	亜鉛めっき鋼板		※付属品
13	幕板	カラー鋼板	※別売品	表題欄による
14	L形ダクト	亜鉛めっき鋼板	※別売品	



B寸法	A寸法	800	900	ASRL-3A-9010LBL2SI	139763AA	シルバーメタリック(Sメタリック)	KA132
				ASRL-3A-9010LBL2BK	139763SW	ブラック(ブラックFJ)	KA132
				ASRL-3A-9010LBL2W	139763XP	ホワイト(C-202)	KA132
B寸法	A寸法	650	750	ASRL-3A-7510LBL2SI	139762AA	シルバーメタリック(Sメタリック)	KA132
				ASRL-3A-7510LBL2BK	139762SW	ブラック(ブラックFJ)	KA132
				ASRL-3A-7510LBL2W	139762XP	ホワイト(C-202)	KA132
B寸法	A寸法	500	600	ASRL-3A-6010LBL2SI	139761AA	シルバーメタリック(Sメタリック)	KA132
				ASRL-3A-6010LBL2BK	139761SW	ブラック(ブラックFJ)	KA132
				ASRL-3A-6010LBL2W	139761XP	ホワイト(C-202)	KA132
		型名	製品コード	色調	区分No.		
		作成	2016/ 4/18	型名	ASRL-3A-60/75/9010LBL2		
		更新	****/**/**	区分番	オリジナル 左排気		
		-FUJIOH- 富士工業株式会社		尺	1/10	製品姿図	