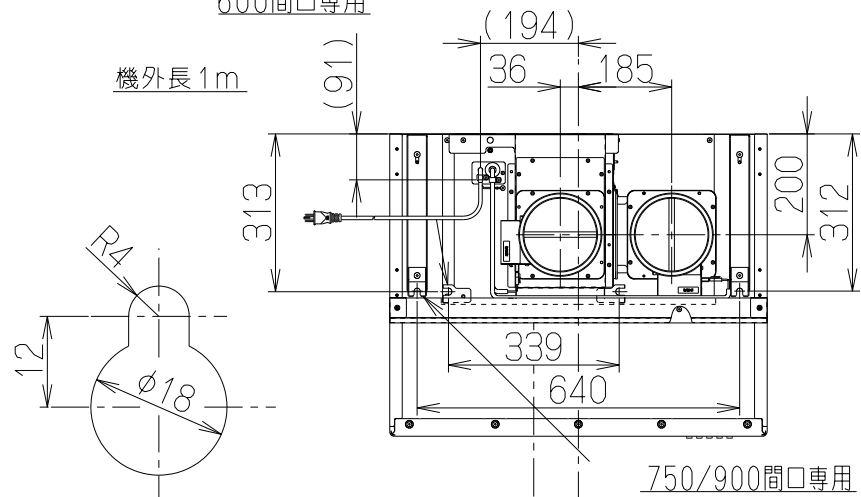


記号	変更履歴	校閲番号	年月日	担当
△				
△				

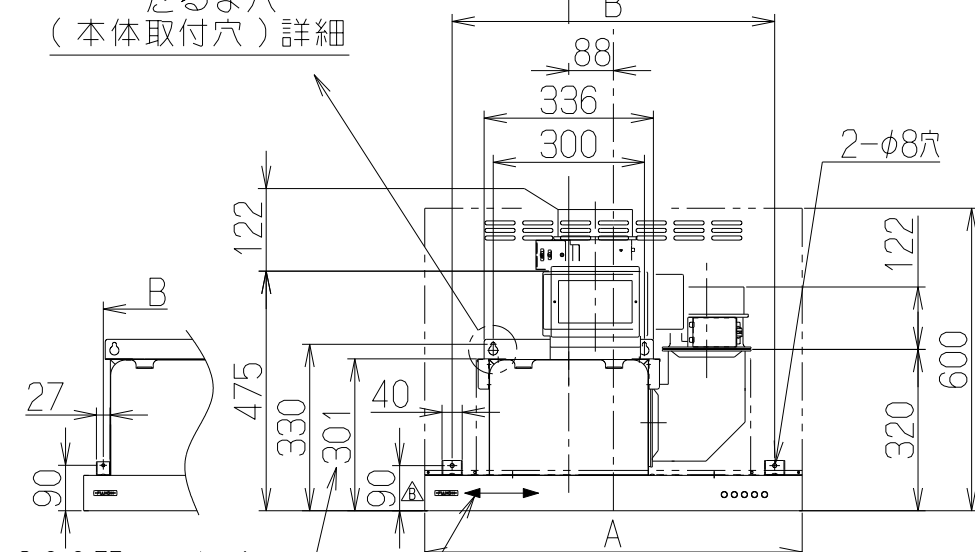
上方給気・排気の場合

600間口専用



だるま穴  
(本体取付穴) 詳細

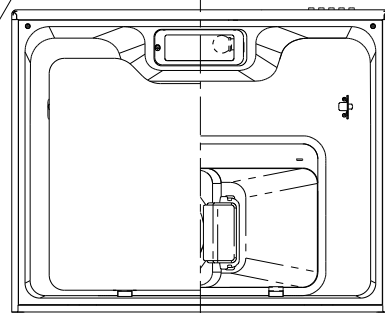
750/900間口専用



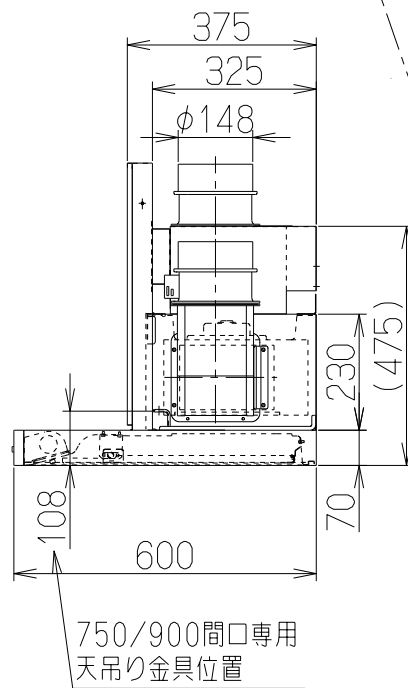
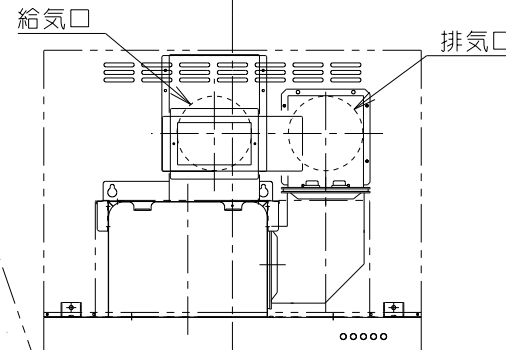
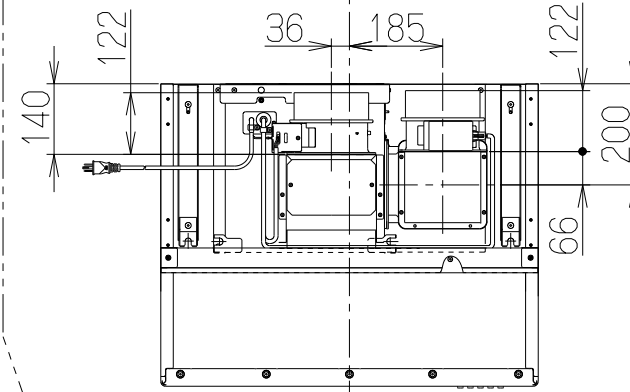
600間口の場合

600間口専用  
天吊り金具位置

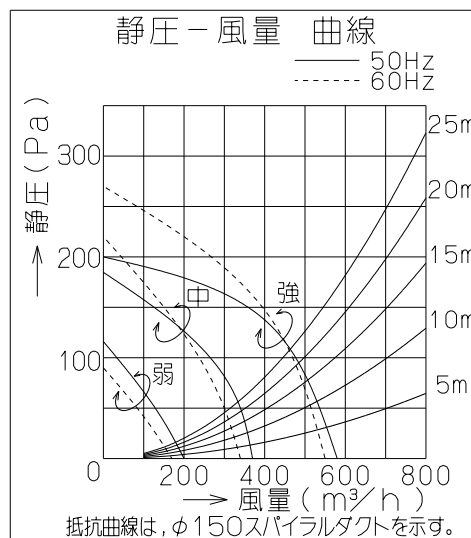
ライン方向  
(ステンレスの場合)



後方給気・排気の場合



750/900間口専用  
天吊り金具位置



静圧 - 風量 曲線

特性表

機種名	定格電圧 (V)	ノッチ	定格周波数 (Hz)	消費電力 (W)	風量 (m³/h)		騒音 (dB)	製品質量 (kg)
					0Pa	130Pa		
USR-4AM-602VR	100	強	50	95	580	420	49	25.0
			60	110	550	430	48	
USR-4AM-752VR	100	中	50	59	370	—	38	28.0
			60	60	340	—	35	
USR-4AM-902VR	100	弱	50	30	200	—	24	31.5
			60	29	170	—	23	

電動機形式	4極コンデンサ誘導電動機	絶縁抵抗	10MΩ以上 (500Vメガ)	耐電圧	AC1000V 1分間	絶縁区分	E 種
-------	--------------	------	-----------------	-----	-------------	------	-----

風量値はJIS C9603 チャンバー法による

主要部品一覧表				
品番	部品名	材質	表面処理	色調
1	フード本体	亜鉛めっき鋼板	ポリエステル塗装	表題欄による
		ステンレス	ヘアライン仕上	
2	フード前板	亜鉛めっき鋼板	ポリエステル塗装	表題欄による
		ステンレス	ヘアライン仕上	
3	オイルパネル	亜鉛めっき鋼板	ポリエステル塗装	BK=ブラック, W=ホワイト
4	整流板	亜鉛めっき鋼板	フッ素塗装	S,SI=シルバーメタリック
5	ケーシング	亜鉛めっき鋼板		
6	モーター	4極コンデンサー誘導電動機 E種		
7	ファン	亜鉛めっき鋼板	ファンシーグリーン仕上: ブラック(シロココファン)	
8	スイッチ	押しボタン式スイッチ(切, 弱, 中, 強, 照明)		
9	吊り金具	亜鉛めっき鋼板		
10	フード吊り金具	亜鉛めっき鋼板		
11	天吊り金具	亜鉛めっき鋼板	(間口より形状が異なります)	※付属品
12	オイルバック	亜鉛めっき鋼板	ファンシーグリーン仕上: ブラック	
13	給気アダプター	亜鉛めっき鋼板		※付属品
14	L形ダクト	亜鉛めっき鋼板		※付属品
15	電源コード	ビニルキャブタイヤ丸形コード0.75mm² 3心 2極接地極付差込プラグ		
16	照明装置	S型ミニ電球 1ヶ付 (定格100V 40W 口金: E17)		
17	排気ユニット	亜鉛めっき鋼板	電動シャッター付	※付属品
18	給気ユニット	亜鉛めっき鋼板	電動シャッター付	※付属品
19	給気幕板	カラー鋼板		表題欄による
		ステンレス	ヘアライン仕上	

ステンレスの場合 ボタン: クロームメッキ

塗装の場合 印刷色: 黒

スイッチ部詳細

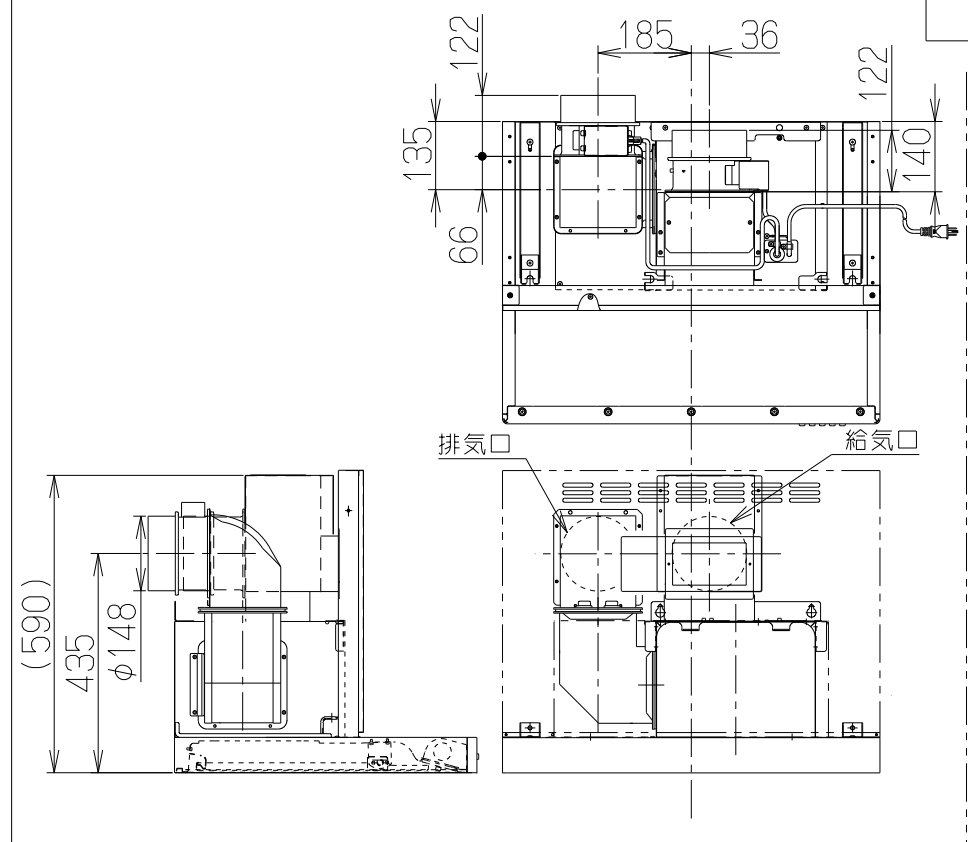
注) 1. 本製品の給気・排気方向は上方・後方のみとする。

付属品	
座付ねじ (φ5.1x45)-----	4本
丸木ねじ (φ4.1x16)-----	2本
段付ねじ (M4x12)-----	4本
ソフトテープ-----	2本
+ナベねじ (M4x8), (600間口)-----	22本
(750/900間口)-----	16本

640	900	USR-4AM-902VRS	189T37ZA	ステンレスヘアライン仕上	KA132
		USR-4AM-902VRSI	189T37AA	シルバーメタリック(Sメタリック)	KA132
		USR-4AM-902VRBK	189T37SW	ブラック(ブラックFJ)	KA132
		USR-4AM-902VRW	189T37XP	ホワイト(C-202)	KA132
		USR-4AM-752VRS	189T36ZA	ステンレスヘアライン仕上	KA132
		USR-4AM-752VRSI	189T36AA	シルバーメタリック(Sメタリック)	KA132
750	600	USR-4AM-752VRBK	189T36SW	ブラック(ブラックFJ)	KA132
		USR-4AM-752VRW	189T36XP	ホワイト(C-202)	KA132
		USR-4AM-602VRS	189T35ZA	ステンレスヘアライン仕上	KA132
521	600	USR-4AM-602VRSI	189T35AA	シルバーメタリック(Sメタリック)	KA132
		USR-4AM-602VRBK	189T35SW	ブラック(ブラックFJ)	KA132
		USR-4AM-602VRW	189T35XP	ホワイト(C-202)	KA132
B寸法	A寸法	型名	製品コード	色調	区分No.
		作成	2011/ 8/10	型名	USR-4AM-602/752/902VR
		更新	****/**/**	図番	1890794
		-FUJIOH- 富士工業株式会社		尺	×
		三角法	尺	×	製品姿図

記号	変更履歴	校連番号	年月日	担当
△				
△				

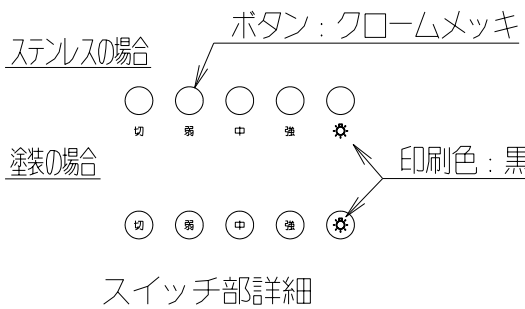
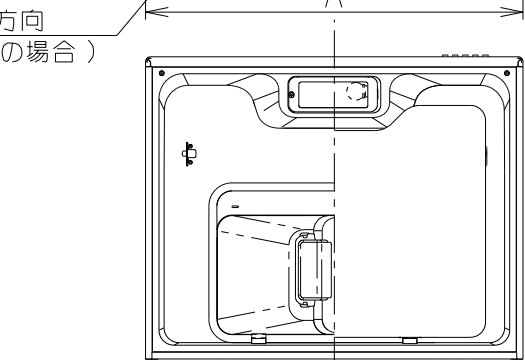
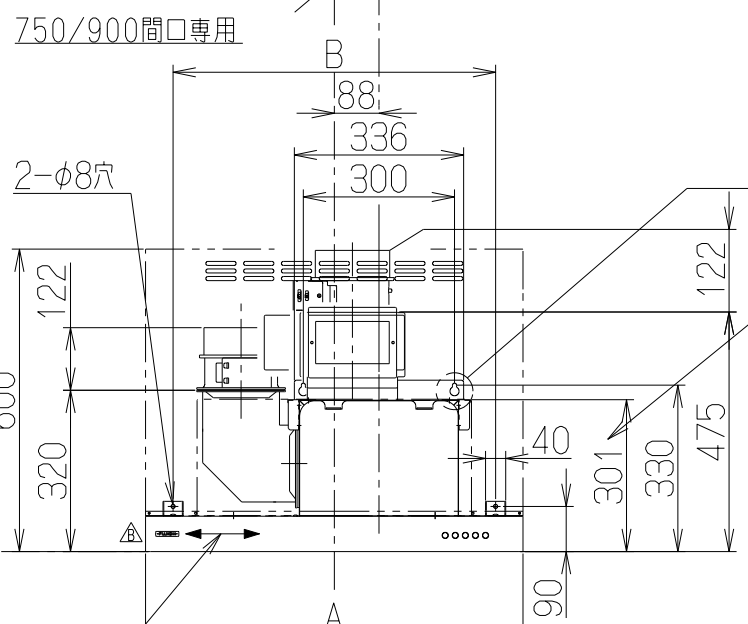
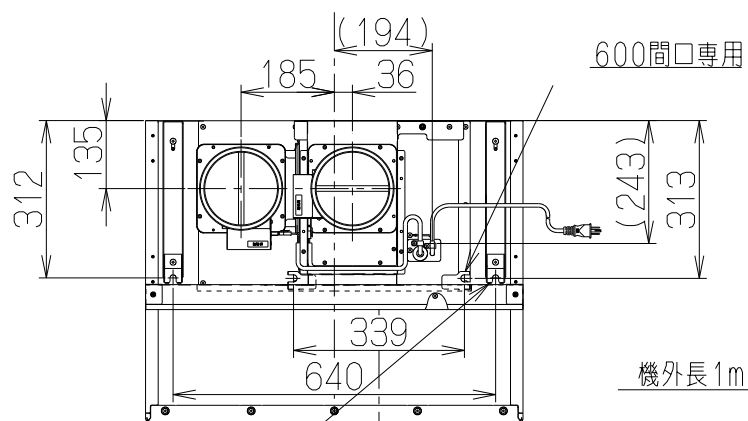
後方給気・排気の場合



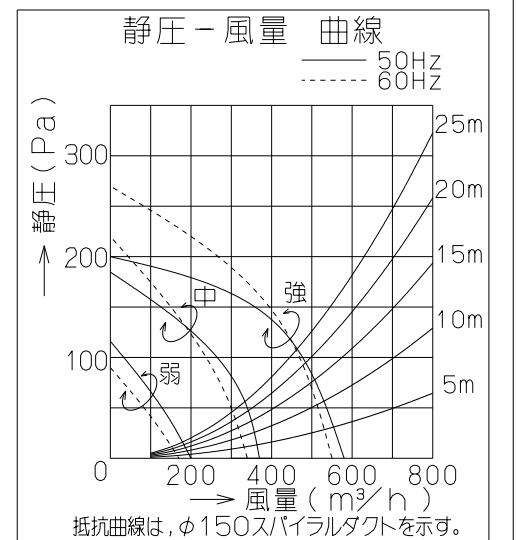
付属品

座付ねじ (φ5.1x45)-----	4本	丸木ねじ (φ4.1x16)-----	2本
段付ねじ (M4x12) -----	4本	ソフトテープ-----	2本
+ナベねじ (M4x8) (600間口)-----	22本		
(750/900間口)-----	16本		

上方給気・排気の場合



主要部品一覧表				
品番	部品名	材質	表面処理	色調
1	フード本体	亜鉛めっき鋼板	ポリエステル塗装	表題欄による
		ステンレス	ヘアライン仕上	
2	フード前板	亜鉛めっき鋼板	ポリエステル塗装	表題欄による
		ステンレス	ヘアライン仕上	
3	オイルパネル	亜鉛めっき鋼板	ポリエステル塗装	BK=ブラック, W=ホワイト
4	整流板	亜鉛めっき鋼板	フッ素塗装	S,SI=シルバーメタリック
5	ケーシング	亜鉛めっき鋼板		
6	モーター	4極コンデンサー誘導電動機 E種		
7	ファン	亜鉛めっき鋼板	ファンシーグリーン仕上: ブラック(シロココファン)	
8	スイッチ	押しボタン式スイッチ(切, 弱, 中, 強, 照明)		
9	吊り金具	亜鉛めっき鋼板		
10	フード吊り金具	亜鉛めっき鋼板		
11	天吊り金具	亜鉛めっき鋼板	(間口より形状が異なります)	※付属品
12	オイルバック	亜鉛めっき鋼板	ファンシーグリーン仕上: ブラック	
13	給気アダプター	亜鉛めっき鋼板		※付属品
14	L形ダクト	亜鉛めっき鋼板		※付属品
15	電源コード	ビニルキャブタイヤ丸形コード0.75mm <sup>2</sup> 3心 2極接地極付差込プラグ		
16	照明装置	S型ミニ電球 1ケ付 (定格100V 40W 口金: E17)		
17	排気ユニット	亜鉛めっき鋼板	電動シャッター付	※付属品
18	給気ユニット	亜鉛めっき鋼板	電動シャッター付	※付属品
19	給気幕板	カラー鋼板		表題欄による
		ステンレス	ヘアライン仕上	



注) 1. 本製品の給気・排気方向は上方・後方のみとする。

特性表

機種名	定格電圧 (V)	ノッチ	定格周波数 (Hz)	消費電力 (W)	風量 (m³/h)		騒音 (dB)	製品質量 (kg)
					0Pa	130Pa		
USR-4AM-602VL	100	強	50	95	580	420	49	25.0
			60	110	550	430	48	
USR-4AM-752VL	100	中	50	59	370	---	38	28.0
			60	60	340	---	35	
USR-4AM-902VL	100	弱	50	30	200	---	24	31.5
			60	29	170	---	23	

電動機形式	4極コンデンサー誘導電動機	絶縁抵抗	10MΩ以上 (500Vメガ-)	耐電圧	AC1000V 1分間	絶縁区分	E種
-------	---------------	------	------------------	-----	-------------	------	----

風量値はJIS C9603 チャンバー法による

640	900	USR-4AM-902VLS	189T40ZA	ステンレスヘアライン仕上	KA132
		USR-4AM-902VLSI	189T40AA	シルバーメタリック(Sメタリック)	KA132
		USR-4AM-902VLBK	189T40SW	ブラック(ブラックFJ)	KA132
		USR-4AM-902VLW	189T40XP	ホワイト(C-202)	KA132
	750	USR-4AM-752VLS	189T39ZA	ステンレスヘアライン仕上	KA132
		USR-4AM-752VLSI	189T39AA	シルバーメタリック(Sメタリック)	KA132
		USR-4AM-752VLBK	189T39SW	ブラック(ブラックFJ)	KA132
		USR-4AM-752VLW	189T39XP	ホワイト(C-202)	KA132
521	600	USR-4AM-602VLS	189T38ZA	ステンレスヘアライン仕上	KA132
		USR-4AM-602VLSI	189T38AA	シルバーメタリック(Sメタリック)	KA132
		USR-4AM-602VLBK	189T38SW	ブラック(ブラックFJ)	KA132
		USR-4AM-602VLW	189T38XP	ホワイト(C-202)	KA132
B寸法	A寸法	型名	製品コード	色調	区分No.
		作成	2011/ 8/10	型名	USR-4AM-602/752/902VL
		更新	****/**/**	図番	1890795
		-FUJIOH- 富士工業株式会社		尺	×
				製品姿図	