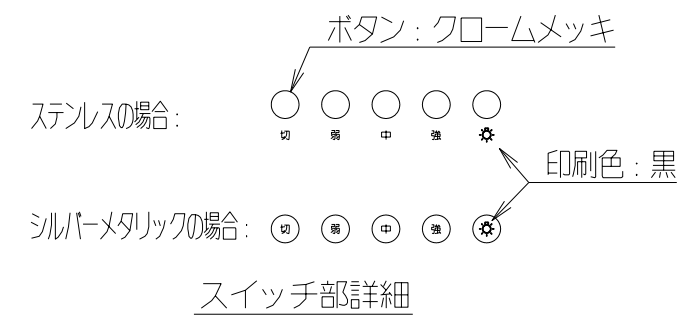
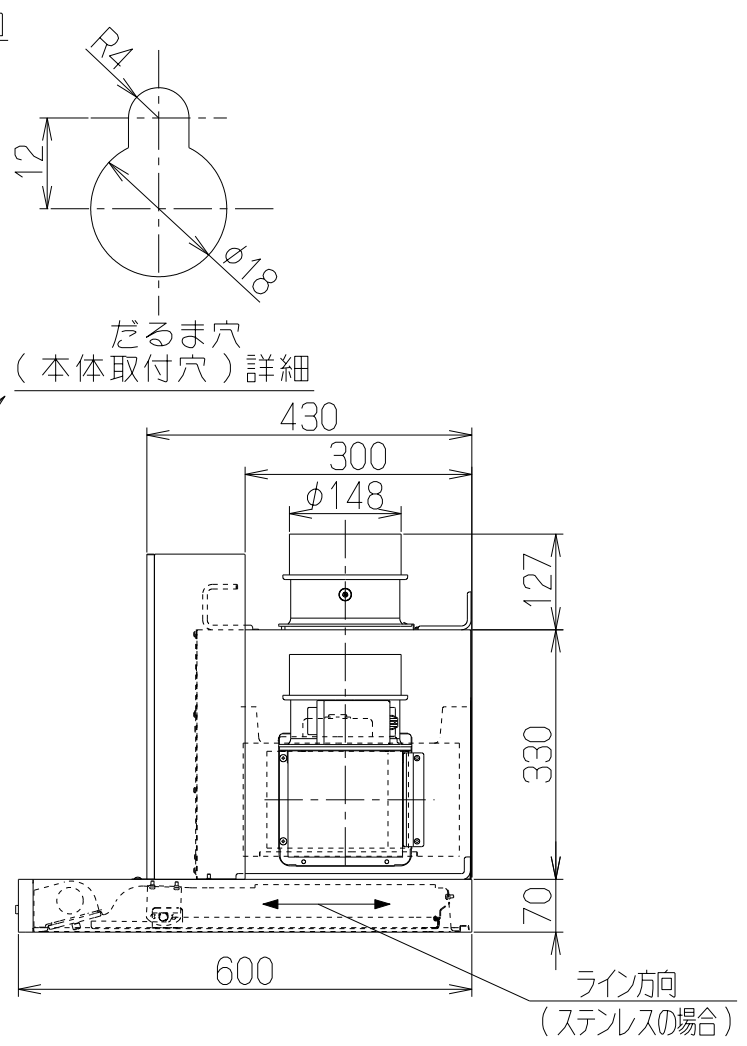


機種名	定格電圧 (V)	ノッチ	定格周波数 (Hz)	消費電力 (W)	風量 (m³/h)		騒音 (dB)	製品質量 (kg)
					0Pa	130Pa		
USR-4AM-901KVR	100	強	50	180	610 (320)	420	50	40.0
			60	214	570 (310)	495	49	
		中	50	123	350 (230)	—	40	
			60	124	300 (195)	—	37	
		弱	50	75	170 (135)	—	27	
			60	73	155 (120)	—	25	

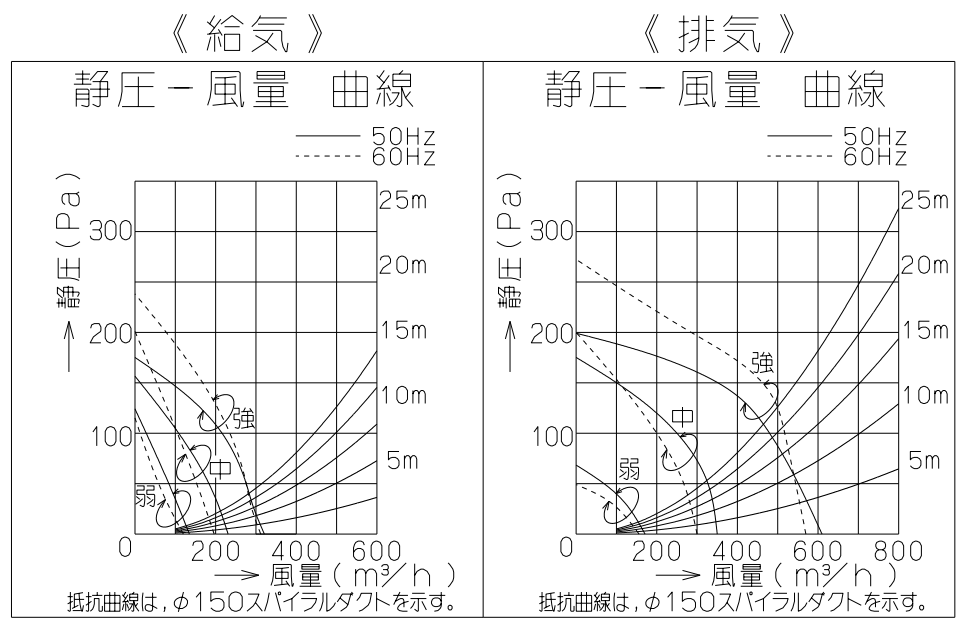
電動機形式	4極コンデンサー誘導電動機	絶縁抵抗	10MΩ以上 (500Vメガ-)	耐電圧	AC1000V 1分間	絶縁区分	B種
-------	---------------	------	------------------	-----	-------------	------	----

風量値は当社基準による。(給排気同一ダクト抵抗負荷により測定) 又、()内の数値は給気風量を示す。



- 付 属 品
- 座付ねじ (φ5.1x45).....3本
 - 段付ねじ (M4x12).....4本
 - +トラスねじ (M4x6).....12本
 - ソフトテープ.....2本

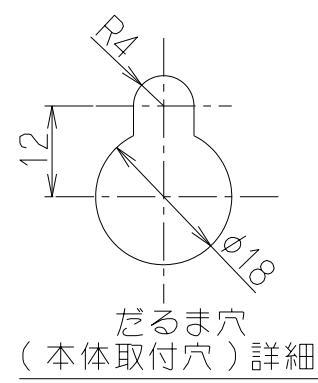
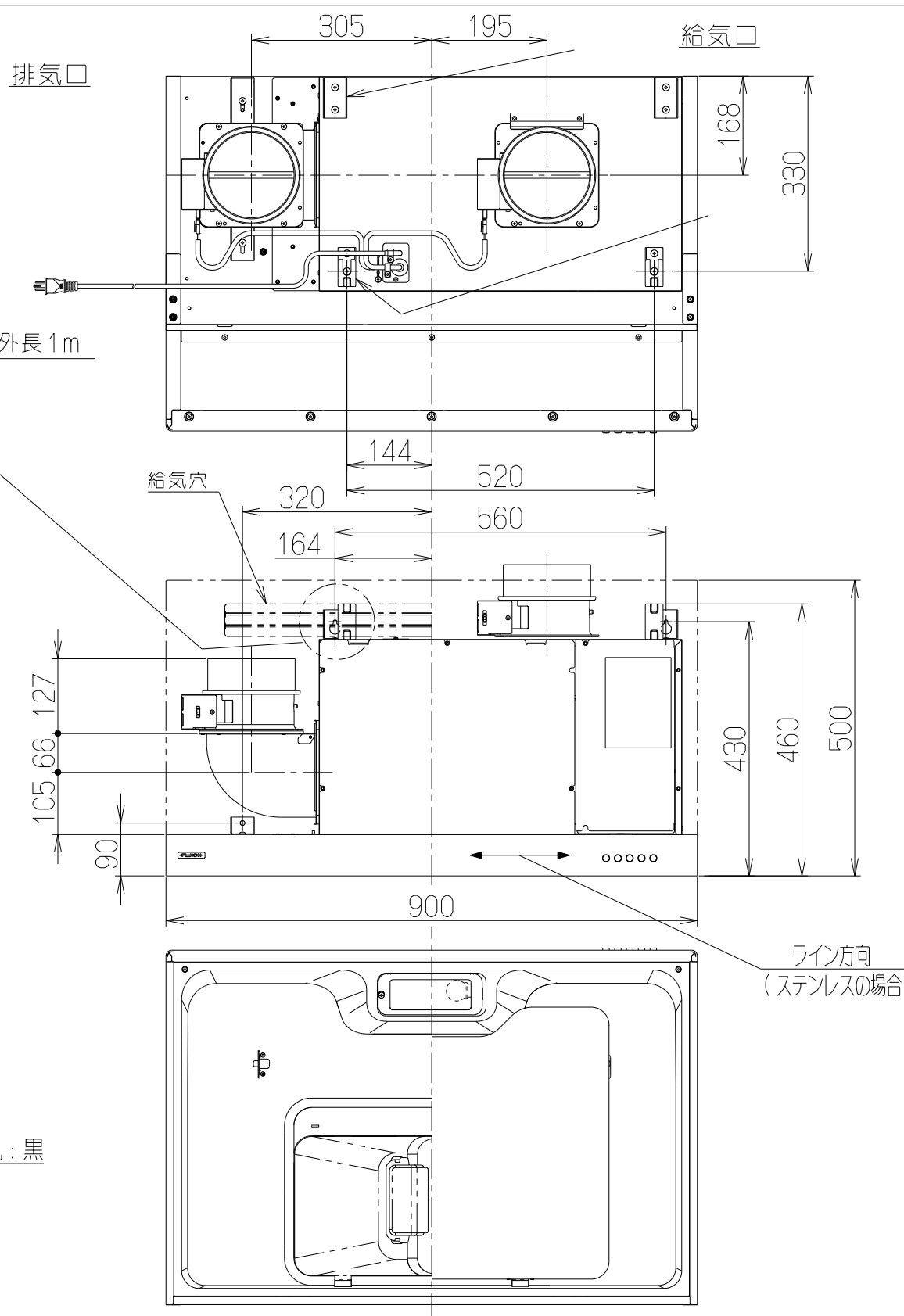
記号	変更履歴	校閲番号	年月日	担当	主要部品一欄表					
品番	部品名	材質	表面処理	色調						
1	フード本体	亜鉛めっき鋼板 ステンレス	ポリエステル塗装 ヘアライン仕上	表題欄による						
2	フード前板	亜鉛めっき鋼板 ステンレス	ポリエステル塗装 ヘアライン仕上	表題欄による						
3	オイルパネル	亜鉛めっき鋼板	ポリエステル塗装	BK=ブラック、W=ホワイト						
4	整流板	亜鉛めっき鋼板	フッ素塗装	S、SI=シルバーメタリック						
5	ケーシング	亜鉛めっき鋼板								
6	モーター	4極コンデンサー誘導電動機 B種								
7	ファン	亜鉛めっき鋼板	ファンシーグリーン仕上:ブラック(シロココファン)							
8	スイッチ	押しボタン式スイッチ(切、弱、中、強、照明)								
9	吊り金具	亜鉛めっき鋼板		※付属品						
10	フード吊り金具	亜鉛めっき鋼板								
11	天吊り金具	亜鉛めっき鋼板		※付属品						
12	オイルパック	亜鉛めっき鋼板	ファンシーグリーン仕上:ブラック							
13	排気口	亜鉛めっき鋼板	電動シャッター付	※付属品						
14	給気口	亜鉛めっき鋼板	電動シャッター付	※付属品						
15	L形ダクト	亜鉛めっき鋼板		※付属品						
16	電源コード	プラグ付キャブタイヤ丸形コード0.75mm² 3心 2極接地極付差込プラグ								
17	照明装置	S型ミニ電球 1ヶ付 (定格100V 40W 口金:E17)								
18	給気幕板	亜鉛めっき鋼板	※付属品	表題欄による						
		ステンレス	ヘアライン仕上	※付属品						



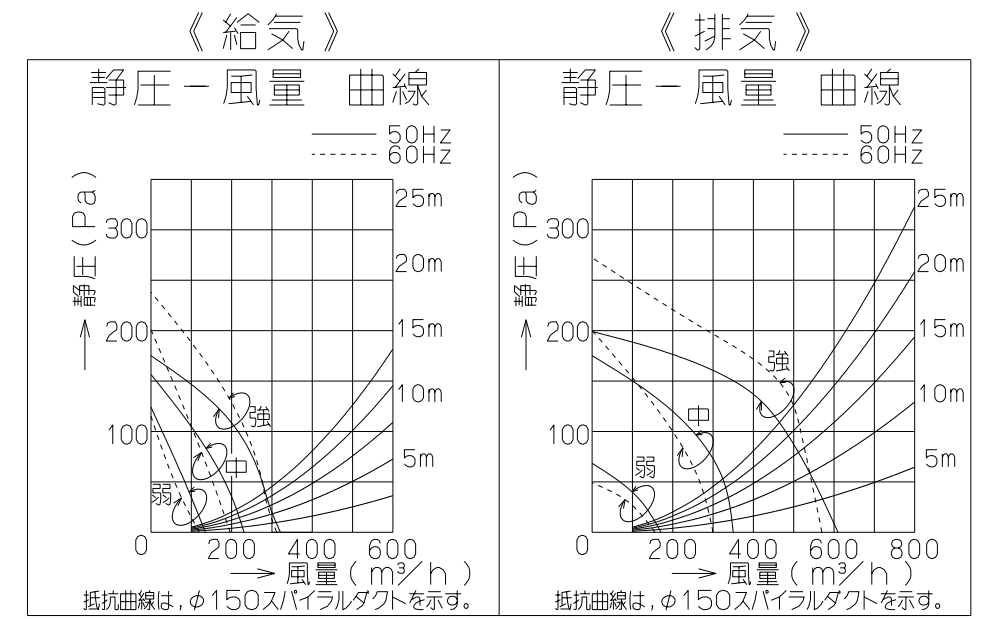
注) 1. 本製品の給気・排気方向は上方のみとする。

USR-4AM-901KVRS	189S21ZA	ステンレスヘアライン仕上	KA132
USR-4AM-901KVRSI	189S21AA	シルバーメタリック(Sメタリック)	KA132
USR-4AM-901KVRBK	189S21SW	ブラック(ブラックFJ)	KA132
USR-4AM-901KVRW	189S21XP	ホワイト(C-202)	KA132
型名	製品コード	色調	区分No.
作成	2010/12/3	型名	USR-4AM-901KVR
更新	****/**/**	図番	1890732
-FUJIOH- 富士工業株式会社		三角法	製品姿図

記号	変更履歴	枝連番号	年月日	担当
△				
△				



主要部品一欄表				
品番	部品名	材質	表面処理	色調
1	フード本体	亜鉛めっき鋼板	ポリエステル塗装	表題欄による
		ステンレス	ヘアライン仕上	
2	フード前板	亜鉛めっき鋼板	ポリエステル塗装	表題欄による
		ステンレス	ヘアライン仕上	
3	オイルパネル	亜鉛めっき鋼板	ポリエステル塗装	BK=ブラック、W=ホワイト
4	整流板	亜鉛めっき鋼板	フッ素塗装	S、SI=シルバーメタリック
5	ケーシング	亜鉛めっき鋼板		
6	モーター	4極コンデンサー誘導電動機 B種		
7	ファン	亜鉛めっき鋼板	ファンシーグリーン仕上: ブラック(シロッコファン)	
8	スイッチ	押しボタン式スイッチ(切、弱、中、強、照明)		
9	吊り金具	亜鉛めっき鋼板		※付属品
10	フード吊り金具	亜鉛めっき鋼板		
11	天吊り金具	亜鉛めっき鋼板		※付属品
12	オイルパック	亜鉛めっき鋼板	ファンシーグリーン仕上: ブラック	
13	排気口	亜鉛めっき鋼板	電動シャッター付	※付属品
14	給気口	亜鉛めっき鋼板	電動シャッター付	※付属品
15	L形ダクト	亜鉛めっき鋼板		※付属品
16	電源コード	プラグ付キャプタイヤ丸形コード0.75mm ² 3心 2極接地極付差込プラグ		
17	照明装置	S型ミニ電球 1ヶ付 (定格100V 40W 口金: E17)		
18	給気幕板	亜鉛めっき鋼板	※付属品	表題欄による
		ステンレス	ヘアライン仕上	※付属品



注) 1. 本製品の給気・排気方向は上方のみとする。

特性表

機種名	定格電圧 (V)	ノッチ	定格周波数 (Hz)	消費電力 (W)	風量 (m³/h)		騒音 (dB)	製品質量 (kg)
					0Pa	130Pa		
USR-4AM-901KVL	100	強	50	180	610 (320)	420	50	40.0
			60	214	570 (310)	495	49	
		中	50	123	350 (230)	—	40	
			60	124	300 (195)	—	37	
		弱	50	75	170 (135)	—	27	
			60	73	155 (120)	—	25	

- 付属品 —
- 座付ねじ (φ5.1x45) ----- 3本
 - 段付ねじ (M4x12) ----- 4本
 - +トラスねじ (M4x6) ----- 12本
 - ソフトテープ ----- 2本

電動機形式	4極コンデンサー誘導電動機	絶縁抵抗	10MΩ以上 (500Vメガ-)	耐電圧	AC1000V 1分間	絶縁区分	B種
-------	---------------	------	------------------	-----	-------------	------	----

風量値は当社基準による。(給排気同一ダクト抵抗負荷により測定) 又、()内の数値は給気風量を示す。

USR-4AM-901KVLS	189S22ZA	ステンレスヘアライン仕上	KA132
USR-4AM-901KVL SI	189S22AA	シルバーメタリック(Sメタリック)	KA132
USR-4AM-901KVL BK	189S22SW	ブラック(ブラックFJ)	KA132
USR-4AM-901KVL W	189S22XP	ホワイト(C-202)	KA132
型名	製品コード	色調	区分No.
作成	2010/12/3	型名	USR-4AM-901KVL
更新	****/**/**	図番	オリジナル 左排気
		図名	1890733
-FUJIOH- 富士工業株式会社		三角法	製品姿図