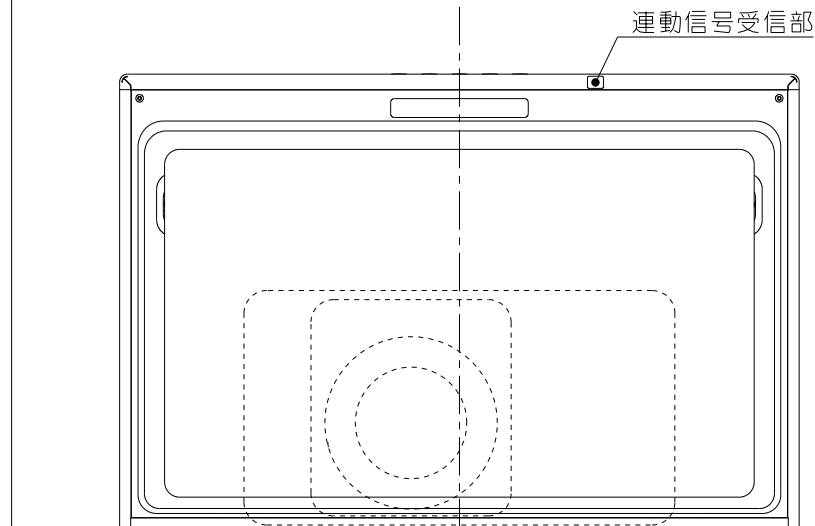
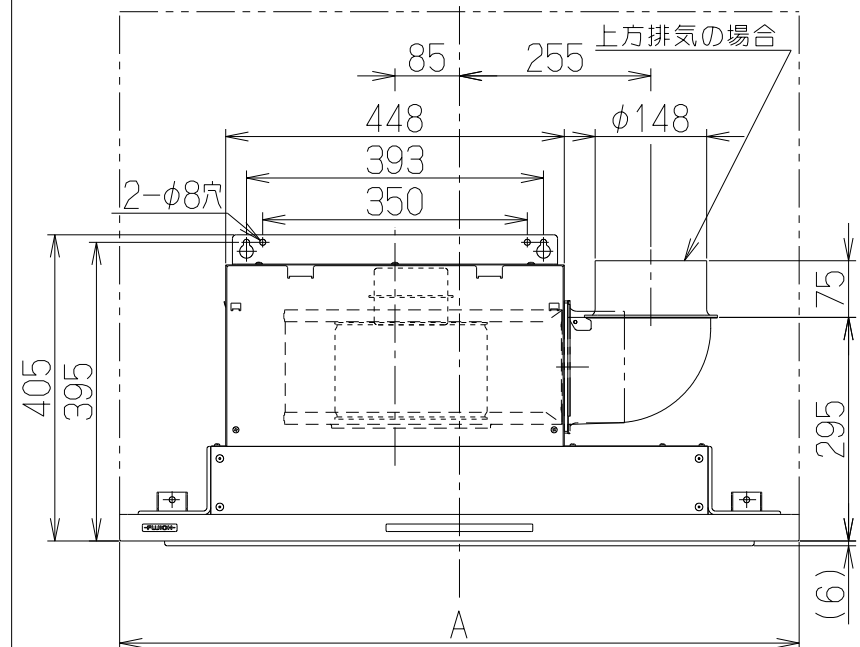
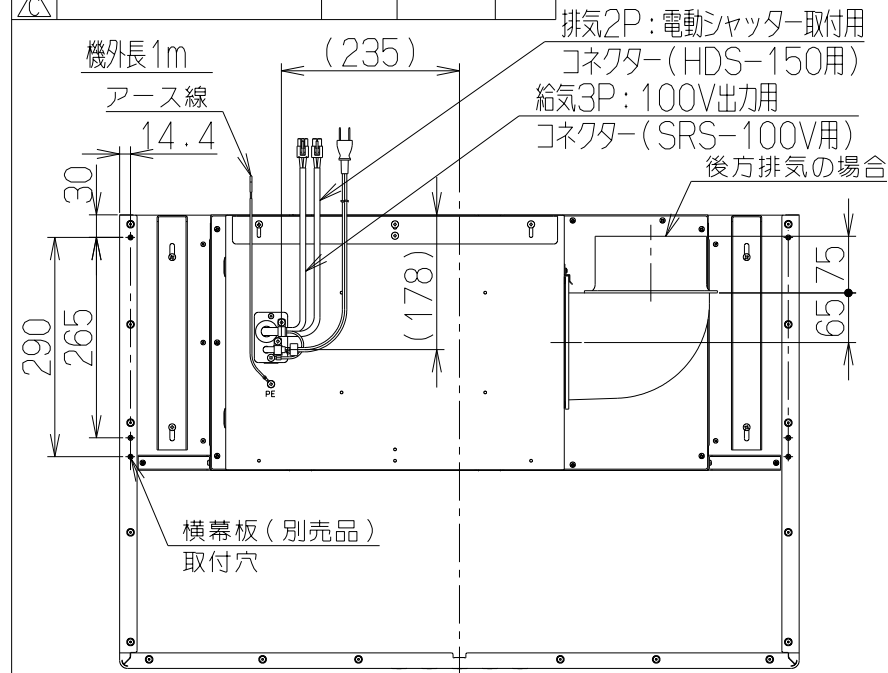


記号	変更履歴	枝連番号	年月日	担当
△				
△				
△				

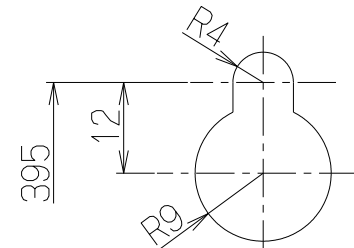
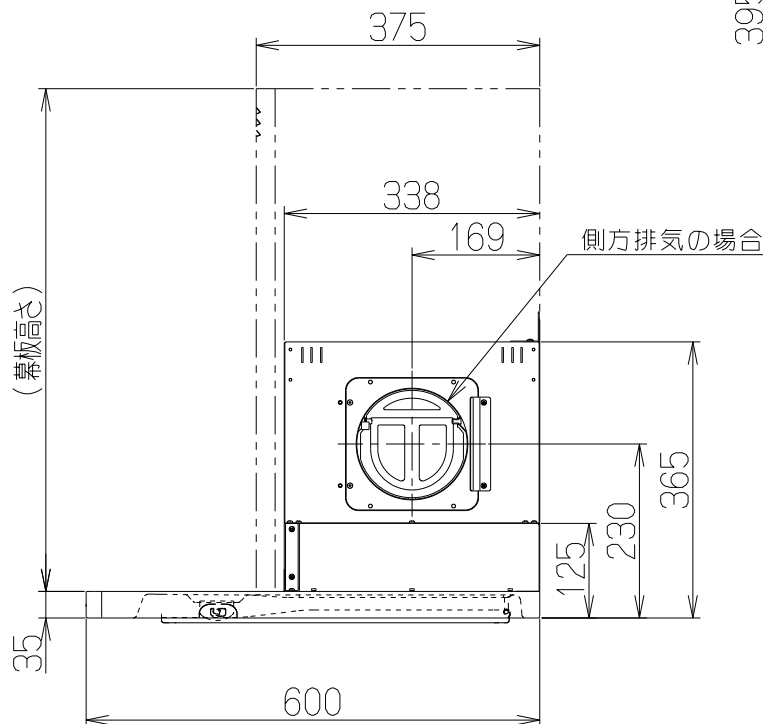


特性表

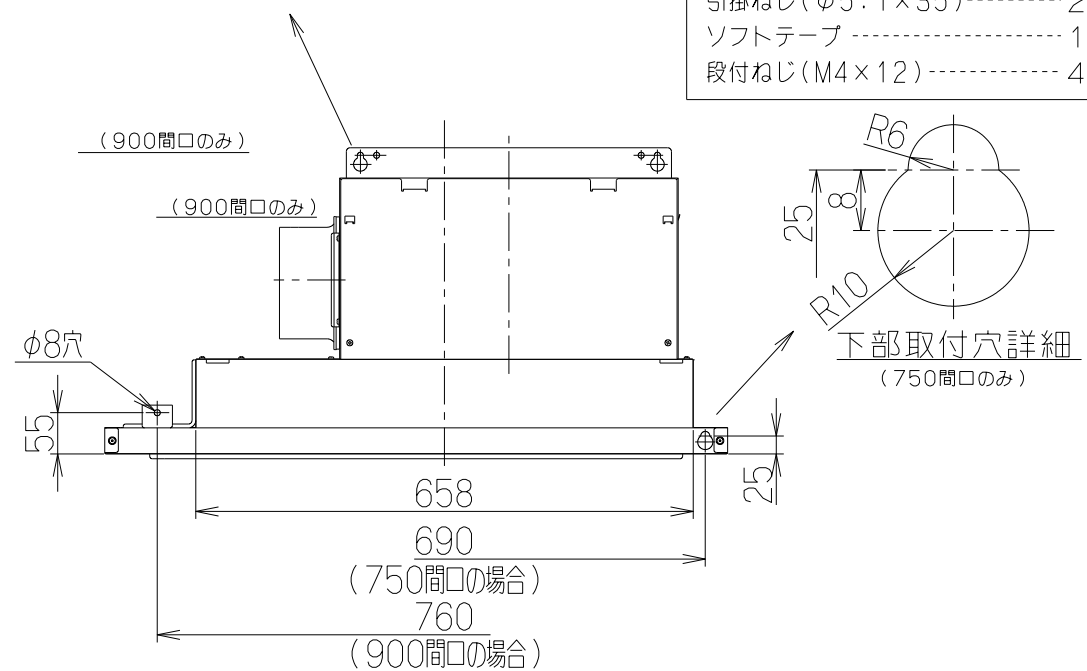
型名	定格電圧 (V)	ノッチ	定格周波数 (Hz)	消費電力 (W)	風量 (m³/h)		騒音 (dB)	製品質量 (kg)
					0 Pa	0~130Pa		
LNRL-EC-751R LNRL-EC-901R	100	強	50	20	—	420	36	22.0 24.5
			60					
		中	50	11	300	—	29	
			60					
		弱	50	8	230	—	25	
			60					
		常時	50	6	170	—	22	
			60					

電動機形式	8極DCブラシレスモーター	絶縁抵抗	10MΩ以上 (500Vメガー)	耐電圧	AC1000V 1分間	絶縁区分	E種
-------	---------------	------	------------------	-----	-------------	------	----

風量値はJIS C 9603 チャンバー法による。 (180Pa時: 最大電力 68W)

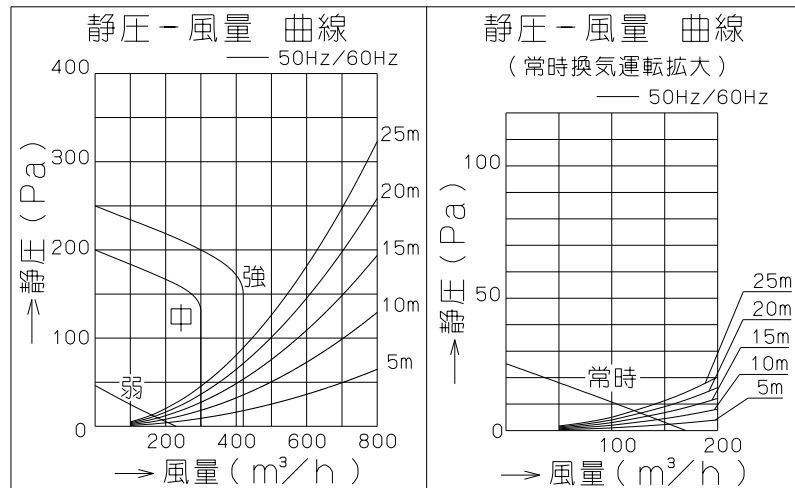


上部取付穴詳細



付属品

座付ねじ(φ5.1×45)	-----	4本
引掛ねじ(φ5.1×35)	-----	2本(750間口のみ)
ソフトテープ	-----	1本
段付ねじ(M4×12)	-----	4本



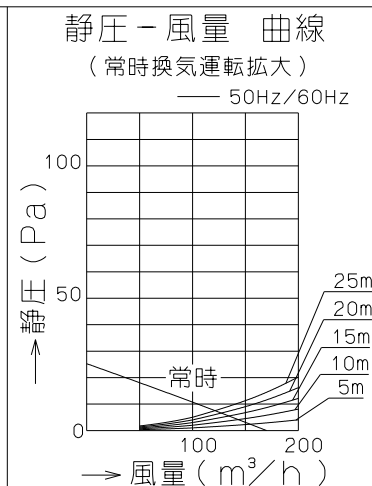
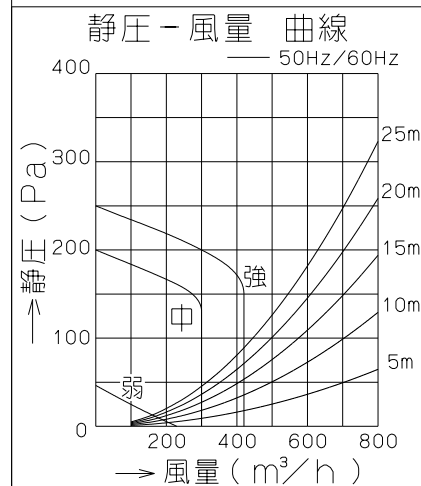
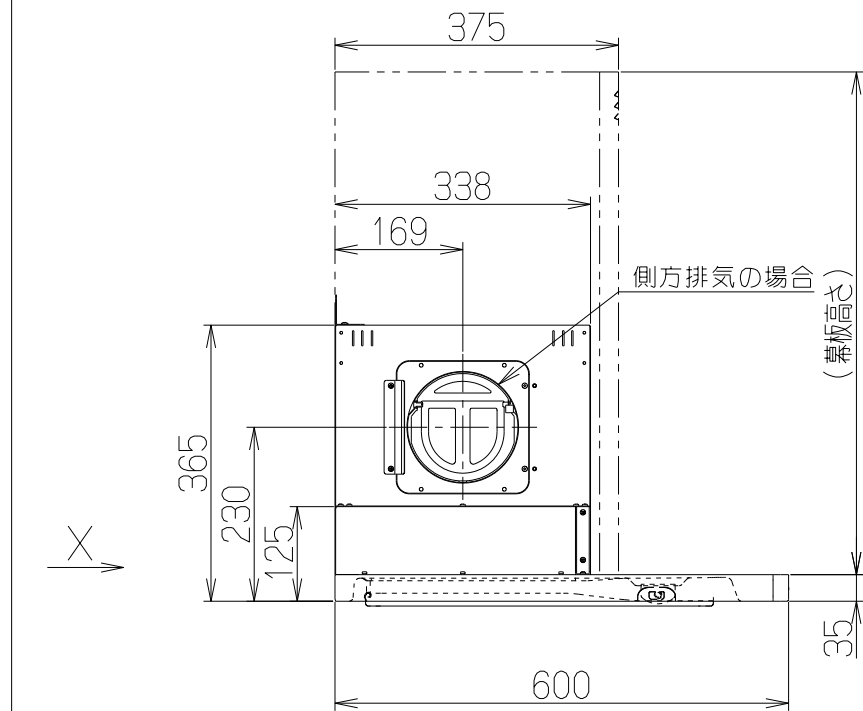
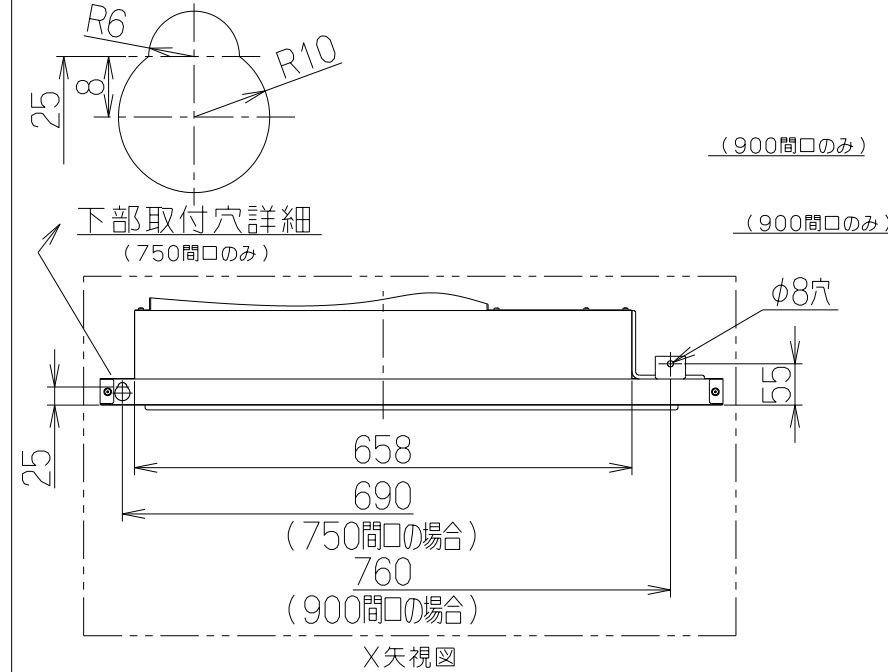
抵抗曲線は、φ150スパイラルダクトを示す。

主要部品一覧表				
品番	部品名	材質	表面処理	色調
1	フード本体	亜鉛めっき鋼板	ポリエステル塗装	表題欄による
2	オイルパネル	亜鉛めっき鋼板	フッ素塗装	表題欄による
3	整流板	亜鉛めっき鋼板	フッ素塗装	ブラック
4	煙道	亜鉛めっき鋼板	フッ素塗装	ブラック
5	ケーシング	亜鉛めっき鋼板	ファンシーグリーン仕上	ブラック
6	モーター	8極DCブラシレスモーターE種		
7	ファン	亜鉛めっき鋼板	撥油塗装: クリアー (ワンタッチ着脱シロッコファン)	
8	スイッチ	リモコン対応ソフトタッチ式スイッチ 【専用調理機器と連動可】 (運転/入切、風量(弱・中・強)、タイマー<3・15・30>、照明、常時換気)		
9	排気口	亜鉛めっき鋼板	逆風防止シャッター付	*付属品
10	L形ダクト	亜鉛めっき鋼板		*付属品
11	オイルパック	亜鉛めっき鋼板	ファンシーグリーン仕上	ブラック
12	電源コード	プラグ付ビニル平形コード0.75mm² 2心 2極差込プラグ		
13	照明装置	LED照明(昼白色) 消費電力: 3.5W(LED照明1灯、照明用電源)		
14	吊り金具	亜鉛めっき鋼板		
15	フード吊り金具	亜鉛めっき鋼板		
16	フード補強金具	亜鉛めっき鋼板		
17	幕板	カラー鋼板	*別売品	表題欄による

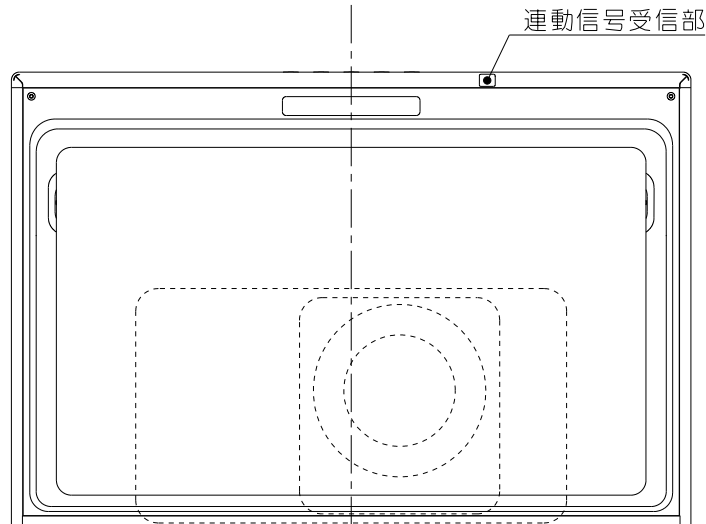
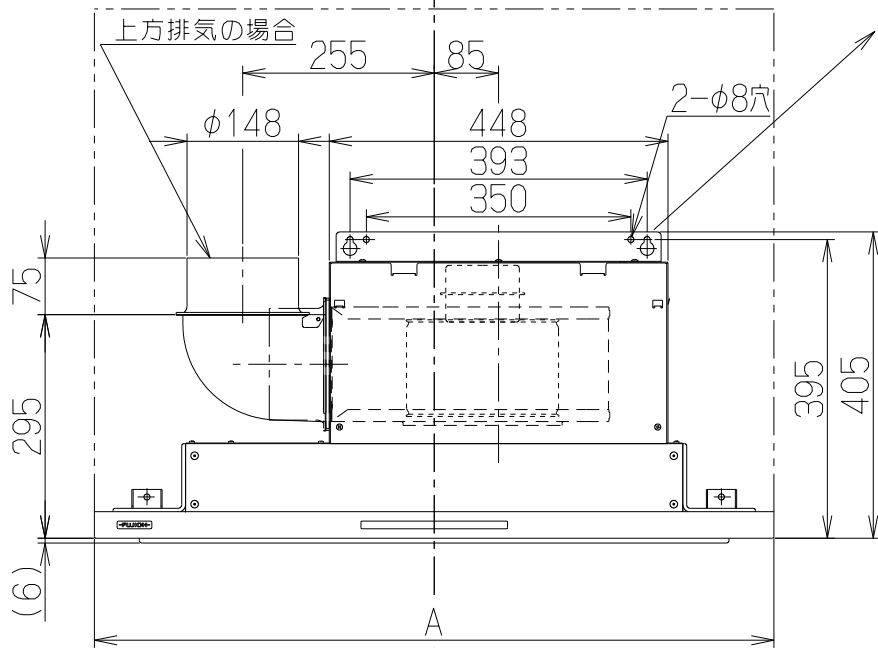
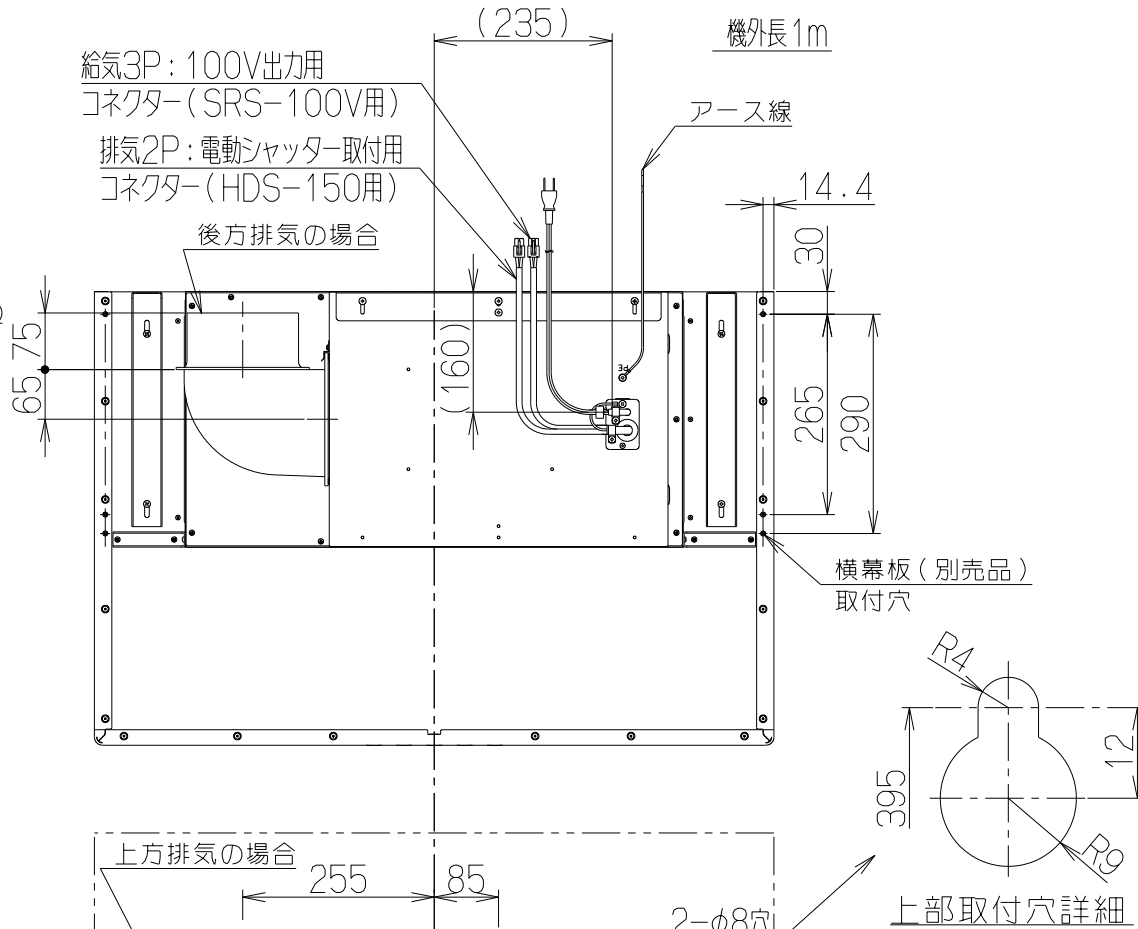
注) 1. 本図はR(右側)排気仕様を示す。

900	LNRL-EC-901RSI	189Z29AA	シルバーメタリック(Sメタリック)	KA140	
	LNRL-EC-901RBK	189Z29SW	ブラック(ブラックFJ)	KA140	
	LNRL-EC-901RW	189Z29XP	ホワイト(C-202)	KA140	
750	LNRL-EC-751RSI	189Z28AA	シルバーメタリック(Sメタリック)	KA140	
	LNRL-EC-751RBK	189Z28SW	ブラック(ブラックFJ)	KA140	
	LNRL-EC-751RW	189Z28XP	ホワイト(C-202)	KA140	
型名		製品コード	色調	区分No.	
A寸法	作成	2017/09/29	型名	LNRL-EC-751/901R	
	更新	****/**/**	型名	オリジナル、右排気	
	-FUJIOH- 富士工業株式会社		三角法	尺度	1/10
				図番	1891148
				図名	製品姿図

記号	変更履歴	校連番号	年月日	担当
△				
△				
△				



抵抗曲線は、φ150スパイラルダクトを示す。



主要部品一覧表				
品番	部品名	材質	表面処理	色調
1	フード本体	亜鉛めっき鋼板	ポリエステル塗装	表題欄による
2	オイルパネル	亜鉛めっき鋼板	フッ素塗装	表題欄による
3	整流板	亜鉛めっき鋼板	フッ素塗装	ブラック
4	煙道	亜鉛めっき鋼板	ファンシーグリーン仕上	ブラック
5	ケーシング	亜鉛めっき鋼板	ファンシーグリーン仕上	ブラック
6	モーター	8極DCブラシレスモーターE種		
7	ファン	亜鉛めっき鋼板	撥油塗装: クリアー (ワンタッチ着脱シロッコファン)	
8	スイッチ	リモコン対応ソフトタッチ式スイッチ 【専用調理機器と連動可】 (運転入切、風量(弱・中・強)、タイマー<3・15・30>、照明、常時換気)		
9	排気口	亜鉛めっき鋼板	逆風防止シャッター付	*付属品
10	L形ダクト	亜鉛めっき鋼板		*付属品
11	オイルパック	亜鉛めっき鋼板	ファンシーグリーン仕上	ブラック
12	電源コード	プラグ付ビニル平形コード0.75mm² 2心 2極差込プラグ		
13	照明装置	LED照明(昼白色) 消費電力: 3.5W(LED照明1灯、照明用電源)		
14	吊り金具	亜鉛めっき鋼板		
15	フード吊り金具	亜鉛めっき鋼板		
16	フード補強金具	亜鉛めっき鋼板		
17	幕板	カラー鋼板	*別売品	表題欄による

付属品	
座付ねじ(φ5.1×45).....	4本
引掛ねじ(φ5.1×35).....	2本(750間口のみ)
ソフトテープ.....	1本
段付ねじ(M4×12).....	4本

特性表

型名	定格電圧(V)	ノッチ	定格周波数(Hz)	消費電力(W)	風量 (m³/h)		騒音 (dB)	製品質量 (kg)
					0 Pa	0~130Pa		
LNRL-EC-751L LNRL-EC-901L	100	強	50	20	—	420	36	22.0 24.5
			60					
		中	50	11	300	—	29	
			60					
		弱	50	8	230	—	25	
			60					
		常時	50	6	170	—	22	
			60					

電動機形式	8極DCブラシレスモーター	絶縁抵抗	10MΩ以上 (500Vメガー)	耐電圧	AC1000V 1分間	絶縁区分	E種
-------	---------------	------	---------------------	-----	----------------	------	----

風量値はJIS C 9603 チャンバー法による。(180Pa時: 最大電力 68W)

注) 1. 本図はL(左側)排気仕様を示す。

900	LNRL-EC-901LSI	189Z31AA	シルバーメタリック(SメタリックC)	KA140
	LNRL-EC-901LBK	189Z31SW	ブラック(ブラックFJ)	KA140
	LNRL-EC-901LW	189Z31XP	ホワイト(C-202)	KA140
750	LNRL-EC-751LSI	189Z30AA	シルバーメタリック(SメタリックC)	KA140
	LNRL-EC-751LBK	189Z30SW	ブラック(ブラックFJ)	KA140
	LNRL-EC-751LW	189Z30XP	ホワイト(C-202)	KA140
型名		製品コード	色調	区分No.
A寸法	作成	2017/09/29	型名	LNRL-EC-751/901L
	更新	****/**/**	原番	オリジナル、左排気
	-FUJIOH- 富士工業株式会社		三角法	尺
				製品姿図