

PSF 換気ライト
Pendant Style Fan

CLU/CLUJ

取付説明書

もくじ

■ 安全上のご注意.....	2, 3
■ 取り付け上のお願い.....	4
■ 取り付け前の調査と準備.....	5
■ 各部の名称・付属品.....	6
各部の名称.....	6
付属品.....	6
■ 製品寸法図.....	7
■ 本体の準備・取り付け準備.....	8, 9
本体の準備.....	8
取り付け準備.....	9
■ 本体の取り付け.....	10, 11
■ 電気配線.....	12 ~ 14
配線図.....	12
配線の手順.....	13, 14
■ フードの取り付け.....	15 ~ 20
取り付け準備.....	15
フードの準備.....	15
フードの取り付け.....	15 ~ 20
■ 試運転・お客様への説明.....	20
試運転.....	20
お客様への説明.....	20

販売店・工事店様へ：

この取付説明書は取り付け後、
施主様へ必ずお渡しください。

この説明書は再生紙を使用しています。

取り付け前に「安全上のご注意」をよくお読みのうえ、
正しく取り付けを行ってください。

1P03 1181



安全上のご注意

- 取り付けの前に、この「安全上のご注意」をよくお読みのうえ、正しく取り付けを行ってください。
- ここに示した注意事項は、製品を安全に正しく取り付け、あなたや他の人々への危害や損害を未然に防止するためのものです。また注意事項は、危害や損害の大きさと切迫の程度を明示するために、誤った取り扱いをすると生じることが想定される内容を「警告」「注意」の2つに区分しています。いずれも安全に関する重要な内容ですので、必ず守ってください。



警告：人が死亡または重傷を負う可能性が想定される内容。



注意：人が傷害を負う可能性及び物的損害のみの発生が想定される内容。

お守りいただく内容の種類を次の絵表示で区分し、説明しています。

絵表示の例



○ 記号は禁止の行為であることを告げるものです。図の中や近傍に具体的な禁止内容（左図の場合は分解禁止）が描かれています。



● 記号は行為を強制したり指示する内容を告げるものです。図の中に具体的な指示内容（左図の場合は電源プラグをコンセントから抜いてください）が描かれています。

警告



分解・修理・
改造禁止

- 修理技術者以外の方は、絶対に分解したり修理・改造をしないこと
発火・感電したり、異常動作してけがをすることがあります。



取付注意

- 排気工事をされる場合は建築基準法（同施行令）および消防法などの関連法規に従って法的有資格者が工事を行うこと
火災などの原因となります。



取付注意

- 配線工事は電気設備技術基準や内線規程に従って法的有資格者が工事を行うこと
誤った配線工事は感電や火災のおそれがあります。



アース確認

- アースを確実に取り付けること
故障や漏電のときに感電することがあります。アースの取り付けは販売店にご相談ください。



取付注意

- メタルラス張り、ワイヤラス張り、または金属板張りの木造の造営物に金属製ダクトが貫通する場合、金属製ダクトとメタルラス、ワイヤラス、金属板とが電氣的に接触しないよう取り付けること
漏電した場合、発火したり感電することがあります。



取付注意

- ペンダントスタイルファン本体と可燃物との間は10cm以上離すか、不燃材料を使用して可燃物を覆うこと
詳しくは所轄の消防署にお問い合わせください。

安全上のご注意

警告



取付禁止

- 周囲温度が 40℃以上になる所には取り付けないこと
火災・故障の原因となります。



埋込禁止

- ペンダントスタイルファンの壁への埋め込みはしないこと
漏電した場合、発火するおそれがあります。



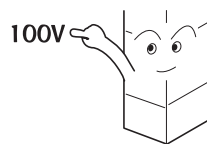
取付注意

- ペンダントスタイルファンの取り付けは、薄板の金属部（壁内ラス網など）と接触しないようにすること
漏電した場合、発火するおそれがあります。



使用禁止

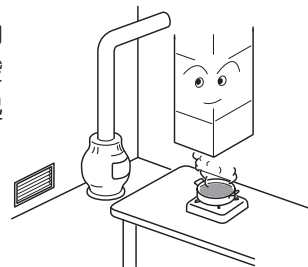
- 交流 100 V以外では使用しないこと
火災・感電の原因となります。



取付注意

- 自然排気型のストーブを使用するときは、空気の取入口（給気口）により十分給気される配慮をすること

排気ガスが室内に逆流し、一酸化炭素中毒を起すことがあります。

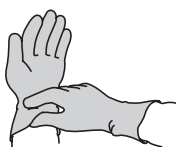


注意



手袋をする

- 取り付けの際は必ず厚手の手袋をすること
鋼板の切り口や角でけがをするおそれがあります。



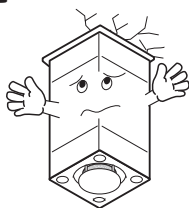
取付注意

- ファンや部品の取り付けは確実にすること
落下によりけがをするおそれがあります。



取付注意

- 本体の取り付けは十分強度のあるところを選んで確実にすること
落下によりけがをすることがあります。



使用禁止

- 浴室など湿気の多い場所では絶対に使わないこと（浴室用換気扇をお使いください）

感電および故障の原因となります。



使用禁止

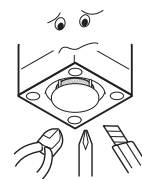
- 台所用レンジフードとして使用しないこと
火災・感電の原因となります。



接触禁止

- 運転中はファンの中に指や物を絶対に入れないこと

けがをすることがあります。



取り付け上のお願い

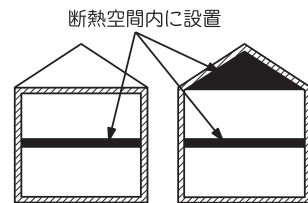
● 下記は「建設工事」に区分され、関連する法令、規定に従って法的有資格者が行う必要があります。

- 大工工事
(設置のための下地工事等)
- 配線工事
(コンセントの設置、コンセント・コネクタ利用以外の配線接続等)
- 管工事
(ダクト配管およびペンダントスタイルファンからのダクト接続等)

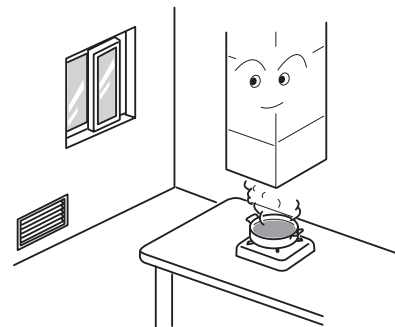
流通業者(販売店)を通して組立・設置する場合は、「建設工事」とそれ以外の「組立・設置」を区別して行ってください。

- ダクトの不燃処理について
 - ・ダクトを50mm以上の不燃材料、または20mm以上の国土交通大臣不燃認定品の不燃材料で被覆してください。
 - ・施工要領は、各メーカーの「標準施工要領技術指導書」・「検査要領書」に従ってください。
- 屋外壁面の排気出口に取り付けるベントキャップまたはパイプフードの通気抵抗は50Pa時200m³/h以上のものをご使用ください。
防虫網付きのものは目詰まりして排気性能が低下する場合がありますので使用しないでください。
- 非常に長いダクトや細いダクト、あるいは極端に屈曲したダクトは排気効果をいちじるしく低下させたり、騒音が大きくなりますので使用しないでください。また、下図のような配管工事は行わないでください。排気風量の低下や騒音の原因となります。

- 電源には万一の漏電事故に対する安全確保のため、漏電遮断器を設置してください。
- ブレーカは他と共用にせず、本器専用のものを設けてください。
- 製品仕様を改造してのご使用は絶対におやめください。
- 本製品はダイニング用ペンダントスタイルファンであり、キッチン用レンジフードファンではありません。キッチンでのレンジフードファンとしての使用は絶対にししないでください。
- 本体は必ず断熱空間内に設置してください。
断熱空間以外に設置した場合、本体やダクトに結露するおそれがあります。



- 部屋の中央で料理される場合は油煙が捕集しきれませんので、部屋の全体換気のために他の換気扇と併用していただければ、より優れた換気ができます。
- 建物が密閉されている場合は必ず、約400cm²程度の空気取入口を設けてください。



<p>✗ 極端な曲げ</p> <p>90°以上の曲げは不可</p>	<p>✗ 多数回の曲げ</p>	<p>✗ 接続ダクト径を小さくする</p>	<p>✗ 排気口近くでの曲げ</p>
<p>○ やむを得ず曲げる場合は、ストレート部を100mm以上設けてください。</p>			

取り付け前の調査と準備

⚠ 注意



取付注意

- 本体（ファンユニット）は天井板を張る前に設置すること

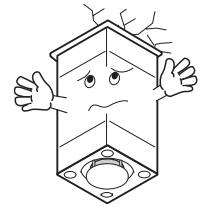
天井板を先に張りますと、本体（ファンユニット）が入らなくなります。



取付注意

- ペンダントスタイルファン本体の取り付けは、十分強度のある取付面または補強桟等に行うこと

落下によりけがをすることがあります。壁材が薄く弱いと振動音が発生することがあります。



1 取付部の強度確認（図1）

吊りボルトおよび吊りボルトの取付部は製品を支える強さが必要です。製品の重さの3倍の強度をもたせてください。本製品の重量はおよそ 39kg です。

3 電源の準備

- 電源の接続には電源「入／切」、風量「強／弱」切替スイッチ、照明「入／切・明るさ調整」スイッチが必要です。（12ページの配線図参照）
- 本器専用のブレーカを設置してください。

2 市販品の準備

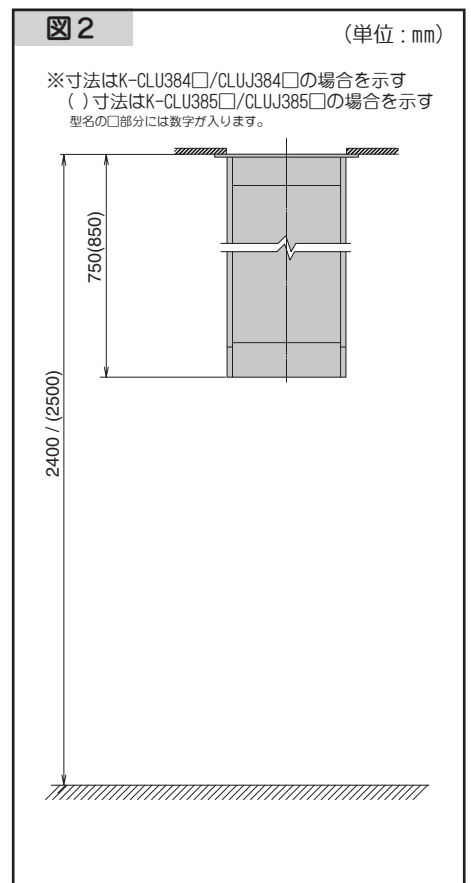
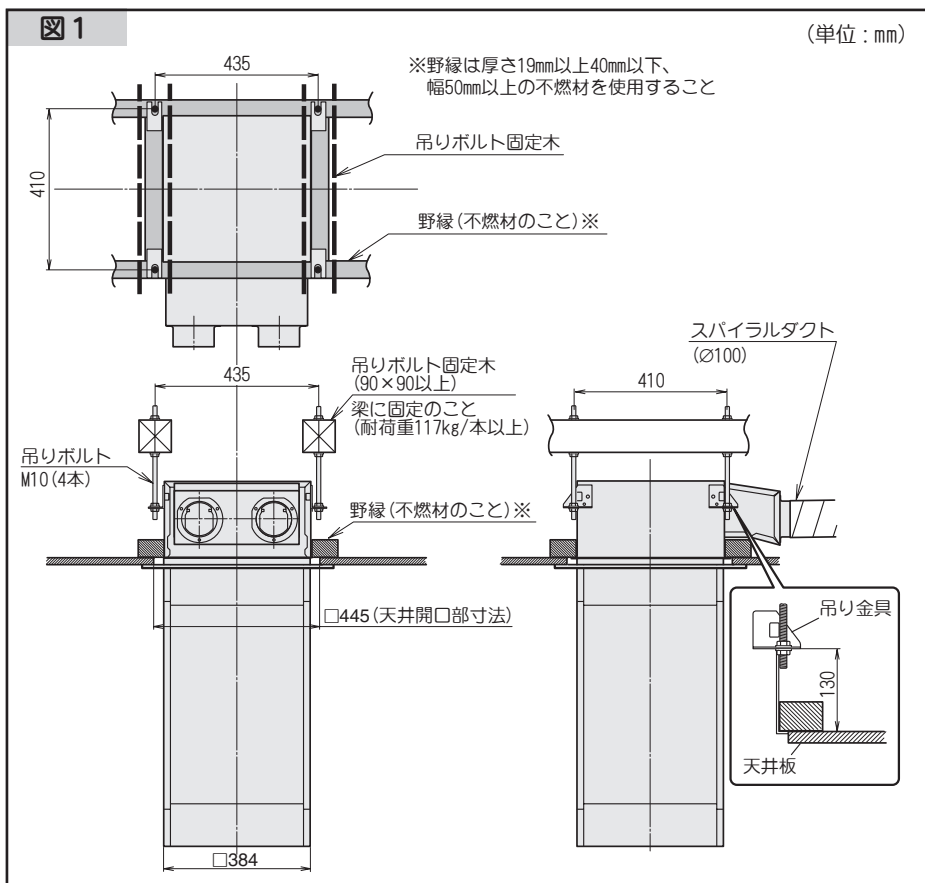
取り付けに応じた市販品の準備が必要です。取付用吊りボルトおよびナット、野縁（不燃材）、操作スイッチおよび配線等は取付作業側手配となります。

お願い

風量切替スイッチにはロータリータイプのスイッチは使用しないでください。同時通電が発生し、モータが損傷するおそれがあります。

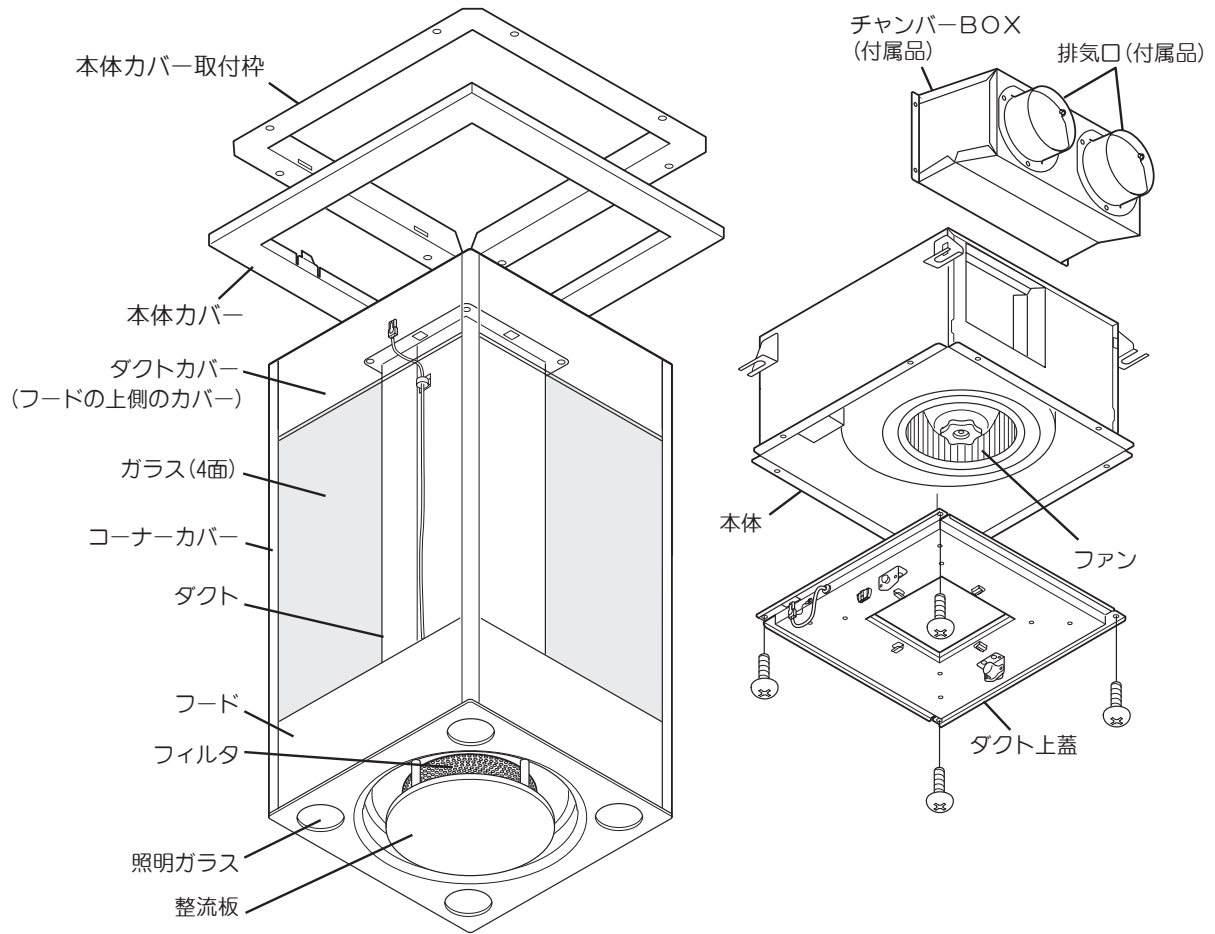
4 標準取付寸法（例）

図2 参照

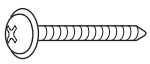


各部の名称・付属品

各部の名称

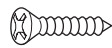


付属品



座付ねじ
φ 5.1 × 45 (8本)

野縁および本体の固定に使用します。



皿木ねじ
φ 3.5 × 32 (8本)

本体カバー取付枠の固定に使用します。



取付ねじ
M5 × 8 (4本)

ダクトカバーの固定に使用します。



取付ねじ
M4 × 8 (6本)

排気口の固定に使用します。



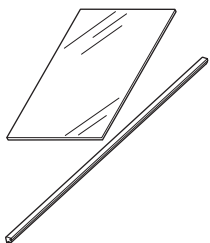
ワッシャー (8個)

吊りボルトに取り付けて使用します。



ソフトテープ (2個)

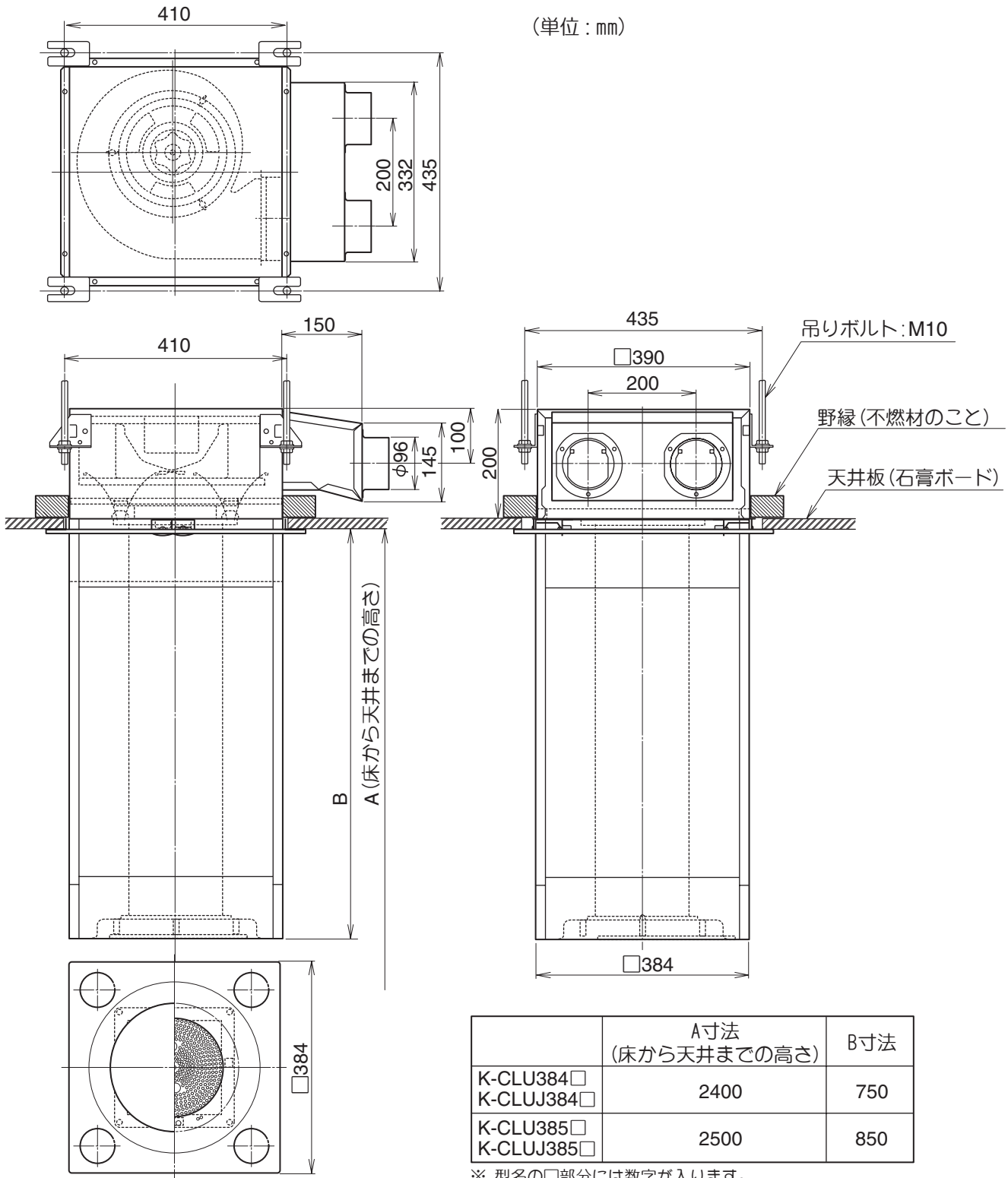
排気口とダクトの隙間をふさぐのに使用します。



ガラス (4枚)
コーナーカバー (4本)
周囲の仕上部品として使用します。

製品寸法図

(単位: mm)



※ 型名の□部分には数字が入ります。

本体の準備・取り付け準備

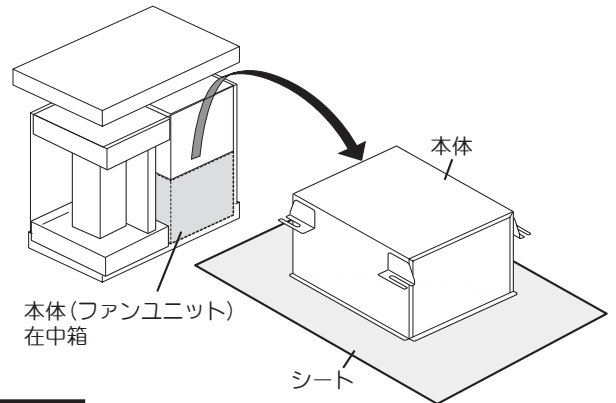
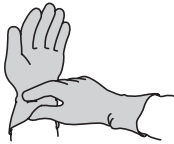
本体の準備

⚠ 注意



手袋をする

- 製品取り扱いの際は、必ず厚手の手袋をすること
鋼板の切り口や角でけがをすることがあります。



お願い

床で作業を行う場合、本体および床に傷を付けないため、必ずシートを敷いた上で作業を行ってください。

1 付属品の準備

本製品は本体（ファンユニット）部およびフードユニット部が1つの箱の中で別梱包になっています。
本体（ファンユニット）・付属品・取付書等在中箱より送風ユニット・本体カバー取付枠を取り出して確認します。

2 ソフトテープの貼り付け

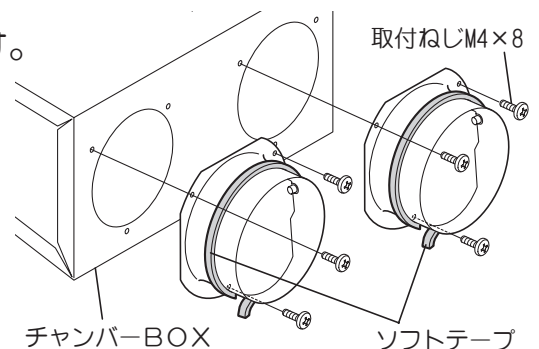
排気口（2個）に付属品のソフトテープを貼り付けます。

お願い

ソフトテープは必ず貼り付けてください。
油もれの原因となります。

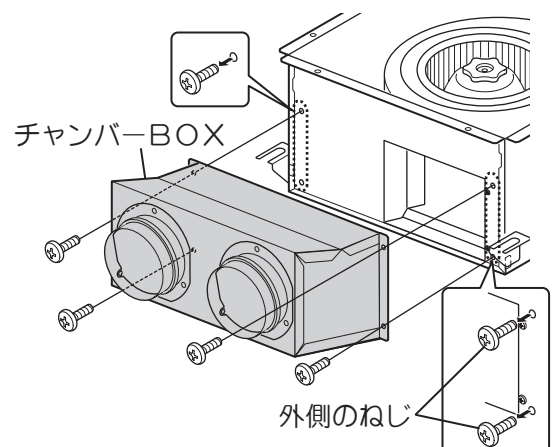
3 排気口の取り付け

排気口を付属の取付ねじ（M4 × 8）各3本でチャンバーBOXに取り付けます。



4 チャンバーBOXの取り付け

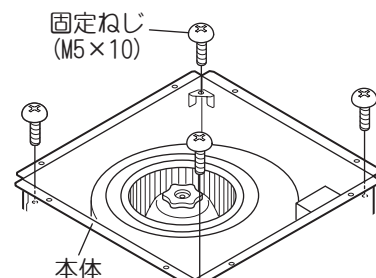
本体に付いているねじ（M4 × 8）4本をはずしたあと、チャンバーBOXを本体に取り付けます。
※ チャンバーBOXの取付方向は右図を参照してください。



5 固定ねじをはずす

本体コーナーの固定ねじ（M5 × 10）4本をはずします。

※ はずしたねじは後で使用しますのでなくさないようご注意ください。



本体の準備・取り付け準備

取り付け準備

警告



取付注意

- メタルラス張り、ワイヤラス張り、または金属板張りの木造の造営物に金属製ダクトが貫通する場合、金属製ダクトとメタルラス、ワイヤラス、金属板とが電氣的に接触しないように取り付けること

漏電した場合、発火したり感電することがあります。



取付注意

- 排気工事をされる場合は、建築基準法（同施工令）および消防法などの関連法規に従って法的有資格者が工事を行うこと

火災などの原因となります。



取付禁止

- 周囲温度が 40℃以上になる所には取り付けないこと

火災・故障の原因となります。

注意



使用禁止

- 浴室など湿気の多い場所では絶対に使わないこと

感電および故障の原因になります（浴室用換気扇をお使いください）。

1 排気ダクトの配管

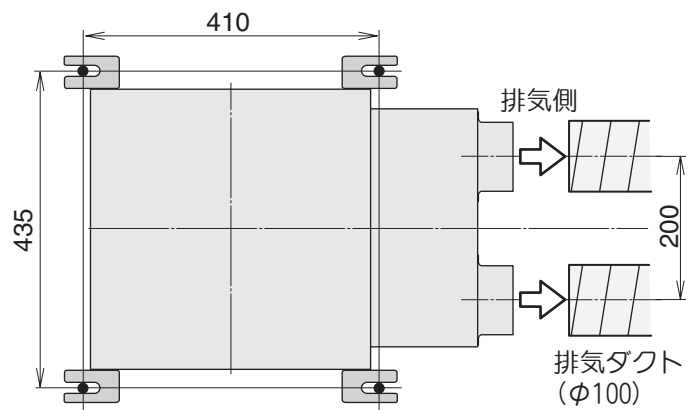
φ 100 のスパイラルダクトを本体の排気口に接続できるよう配管工事を行います。

※ 本製品の排気口は2つあります。必ず両方の排気口にスパイラルダクトを接続してください。

2 排気方向の確認と吊りボルトの取り付け

排気ダクトの位置を確認し、本体の排気口を排気ダクトの位置と同じ方向にします。（吊り金具間の長さが異なります。）

本体の吊り金具の位置に合わせて、吊りボルトを取り付けます。



※ 吊りボルトは製品重量の3倍の強度がある場所に取り付けてください。

※ 吊りボルトは M10（市販品）を使用してください。

※ 製品の重量は約 39kg です。吊りボルトは耐荷重 117kg / 本となるように取り付けてください。

■ 本体の取り付け

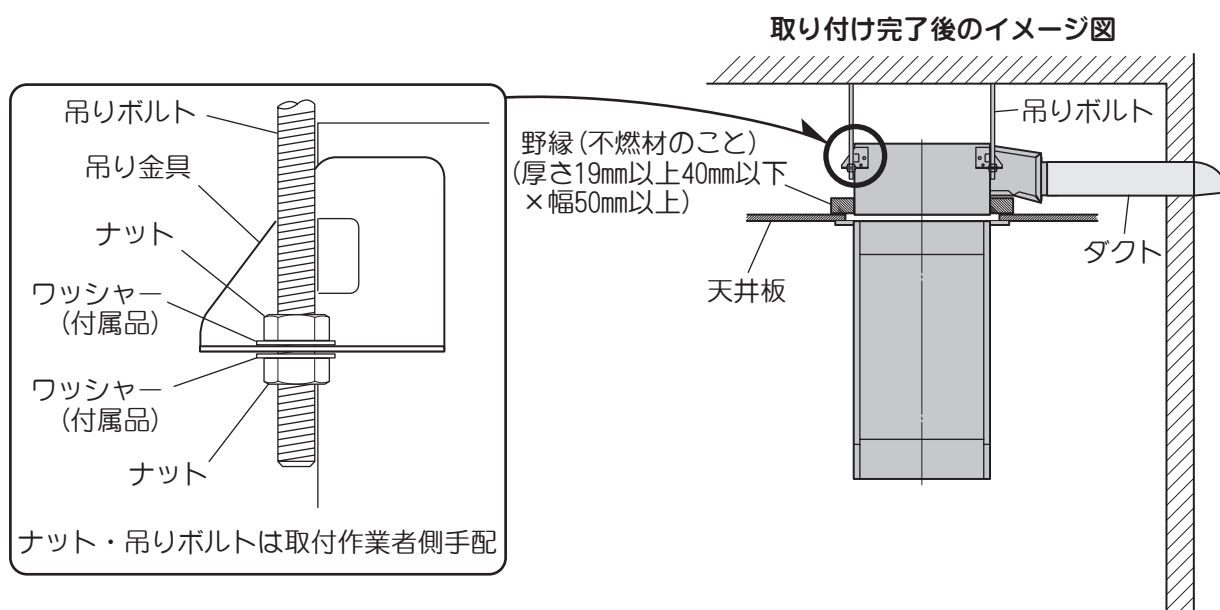
本体の取り付け

※ 本体の取り付けは天井板張り付け前に行ってください。

1 吊りボルトへの六角ナット・ワッシャーの取り付け

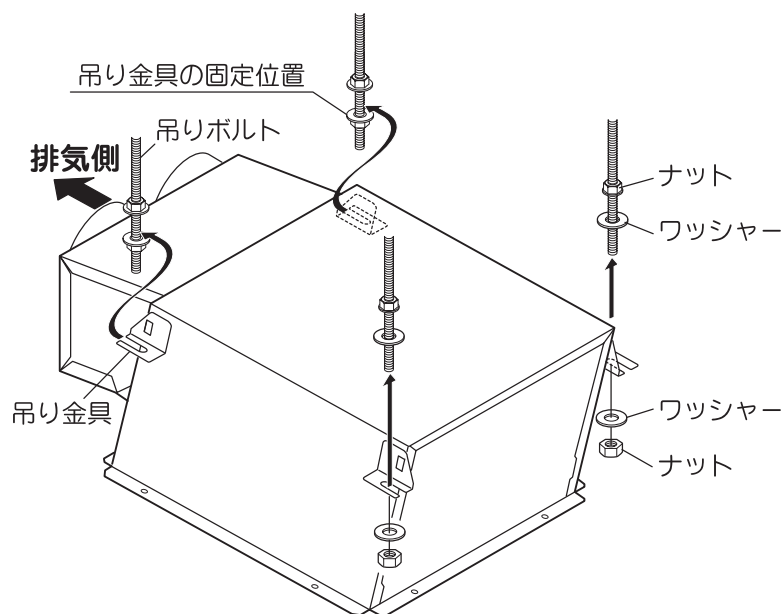
4本の吊りボルトに下図の要領で六角ナット・ワッシャーを取り付けます。

「取り付け前の調査と準備」(5ページ)と建築設計図を参考に本体吊り金具の取付位置を吊りボルトにマークし、下側のナットとワッシャーをその位置にセットしてください。



2 本体の取り付け

4本の吊りボルトを本体の吊り金具に差し込み、六角ナットでしっかり締め付けます。



お願い

天井板と本体下面の後加工 (15ページ「フードの取り付け」参照) が正しくできるようにナットの位置調整 (本体取付位置) を行ったのち、もう一方のナットで本体をしっかり締めつけて固定します。

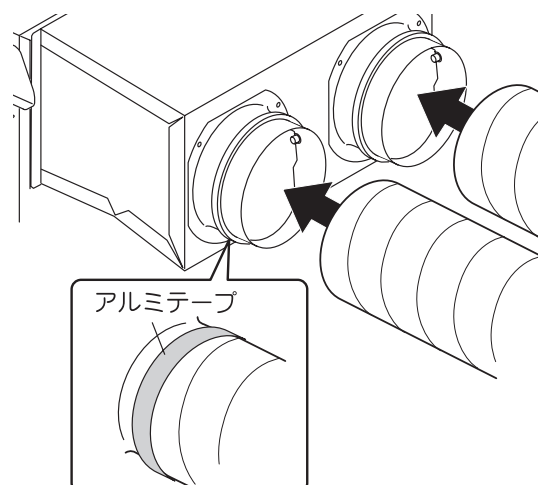
■ 本体の取り付け

3 排気口と排気ダクトの接続

本体排気口に排気ダクトを差し込み、接続部に風もれ・油もれ防止のテープ（アルミテープ）を貼ります。

お願い

- アルミテープはしっかり貼り付けてください。油もれの原因となります。
- 必ず両方の排気口に排気ダクトを接続してください。

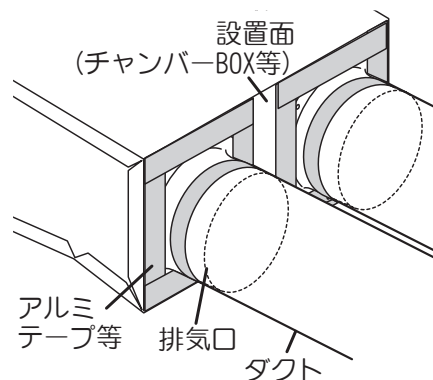


■ 排気口設置面の漏風確認のお願い

排気口とダクトを接続する際に、無理にダクトにペンダントスタイルファンの排気口を接続しようとする、排気口と排気口の設置面が変形し、排気漏れが発生してしまう場合があります。

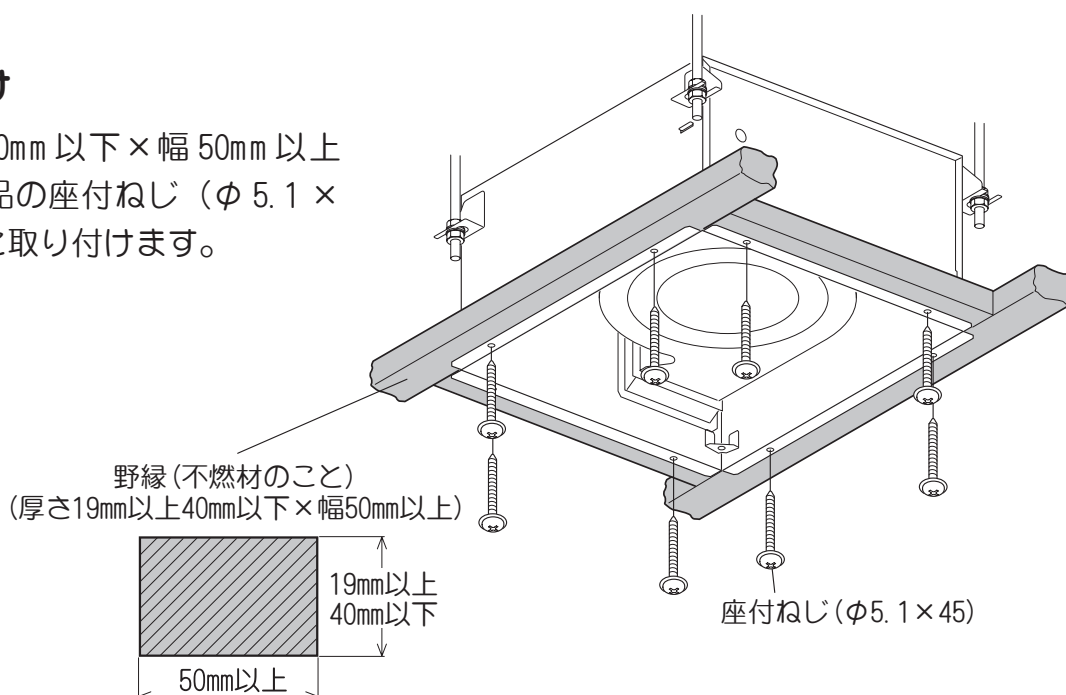
排気漏れ確認のために、ダクトと接続後は試運転（強運転）を行ってください。

漏風する場合は、排気口と設置面の周りをアルミテープ等（現場調達品）で漏風防止処置を行ってください。



4 野縁の取り付け

厚さ 19mm 以上 40mm 以下 × 幅 50mm 以上の不燃材を付属品の座付ねじ（φ 5.1 × 45）8本で本体に取り付けます。



電気配線

警告



分解・修理・
改造禁止

- 修理技術者以外は、絶対に分解したり修理・改造しないこと
発火・感電したり、異常動作してけがをすることがあります。



使用禁止

- 交流 100 V 以外では使用しないこと
火災・感電の原因になります。



取付注意

- 電気配線工事は電気設備技術基準や内線規程に従って法的有資格者が工事を行うこと
誤った配線工事は感電や火災のおそれがあります。



アースを
取り付ける

- アースを確実に取り付けること
故障や漏電のときに感電することがあります。
アースの取り付けは販売店にご相談ください。

注意



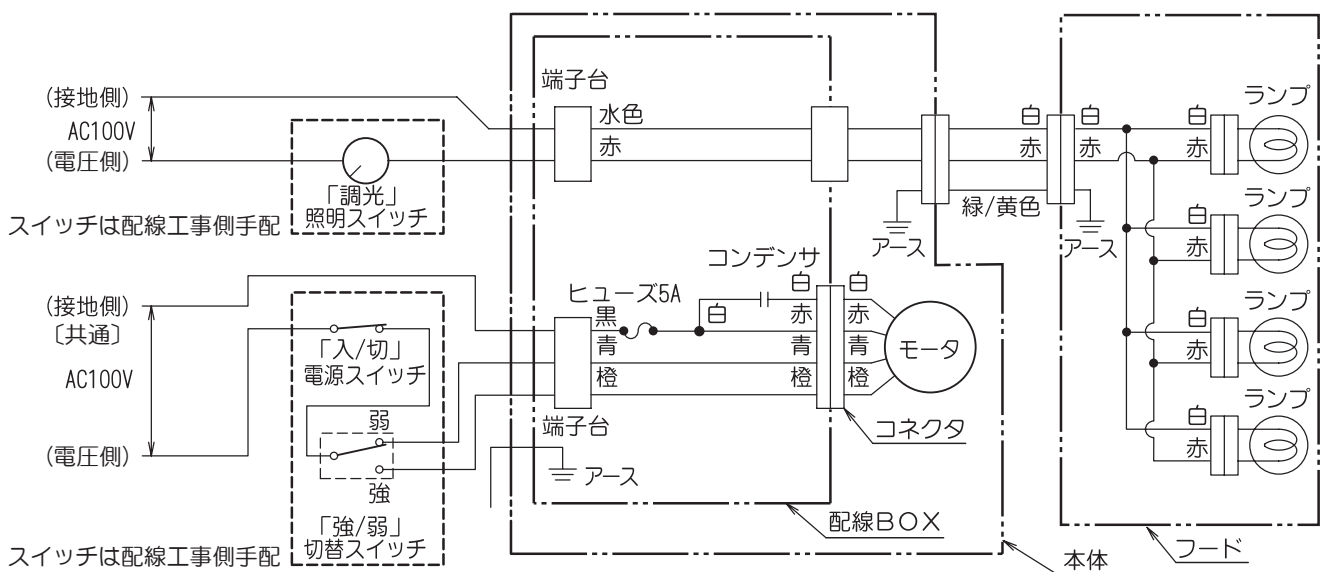
取付注意

- 「強/弱」切替スイッチにはロータリータイプのスイッチは使用しないこと
強/弱に同時通電が発生し、異常発熱によりモータが損傷するおそれがあります。

配線図

本体電源部とスイッチ（電源・照明）との接続は下図を参考に取付けてください。

※ 電源スイッチ（「強/弱」切替スイッチ）、照明スイッチは配線工事側手配となります。



- ・ 換気扇電源用壁スイッチは3A・100V以上の物をお使いください。
【推奨「パナソニック電工コスモシリーズワイド21」 入切用WT5041 (4A・300V)、強/弱切替用WT5002 (15A・300V)】
- ・ 調光スイッチは白熱灯用40W-500W対応で定格電圧AC100V、定格容量500VA以上の物をお使いください。
【推奨「パナソニック電工コスモシリーズワイド21」 WTC57525WK (ロータリー式) (40-500W・AC100V・500VA)】
- ・ スイッチハンドル表示は入切スイッチ部は「換気扇」、速調切替スイッチは「換気扇強弱切替」を表示してください。
※上記仕様のスイッチ組み合わせ品をご用意しております。【品番:KSW・LF】

電気配線

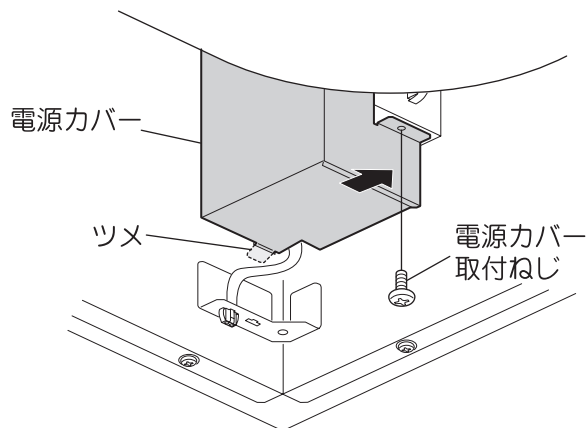
配線の手順

1 電源カバーをはずす

本体内側にある電源部の電源カバー取付ねじをはずし、カバーをねじ側方向にずらして取りはずします。

取付ねじの反対側はツメで引っ掛けてあります。ねじをはずして必ず矢印方向にずらしてください。

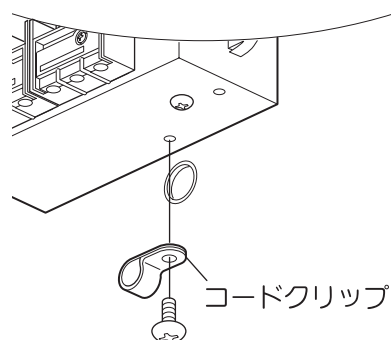
※ ねじを紛失しないようにご注意ください。



2 コードクリップをはずす

コードクリップの取付ねじをはずし、クリップを取りはずします。

※ ねじを紛失しないようにご注意ください。

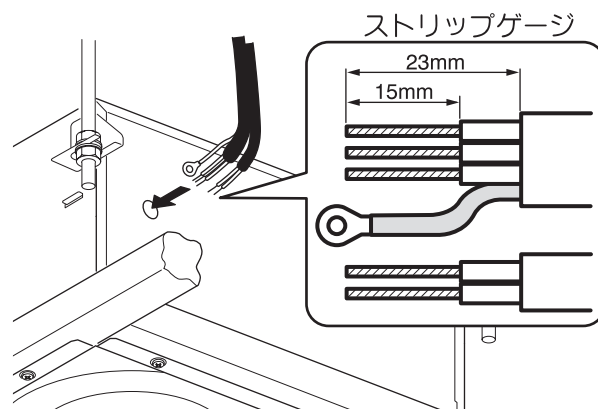


3 電源線の準備

電源「入／切」スイッチ・照明「入／切」スイッチ等へ接続される電源線の先端被覆を約 15mm むいたのち、電源線を本体側面の穴に通します。

お願い

- 「入／切」スイッチ、電源線等は付属していません（配線工事側手配）。
- 電源線は WF ケーブルφ 1.6 または φ 2.0 を使用してください。



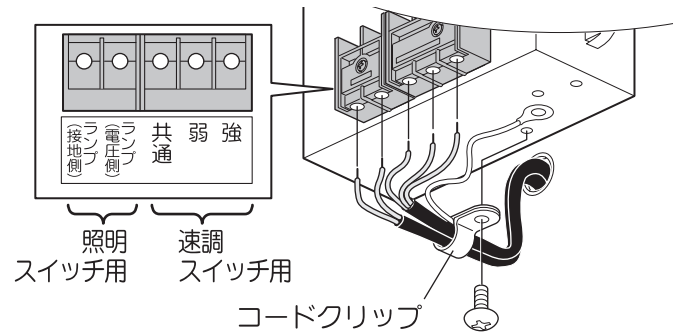
電気配線

4 電源線の接続と配線

電源線をコードクリップに通したのち、電源端子台に芯線が止まるまでしっかりと差し込みます。

配線は端子台に記されている通りに正しく接続してください。

配線図に従って電源「入／切」スイッチ等を正しく接続してください。



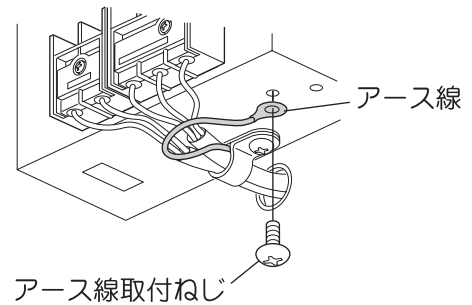
コードクリップを元の位置にねじで固定します。

5 アース線の固定

アース線取付ねじをはずし、アース線を電源部にねじで固定します。

お願い

- アースは必ず「D種接地工事」をしてください。
- このねじを締め付ける際には、インパクトドライバー等は使用しないでください。ねじ部が損傷するおそれがあります。

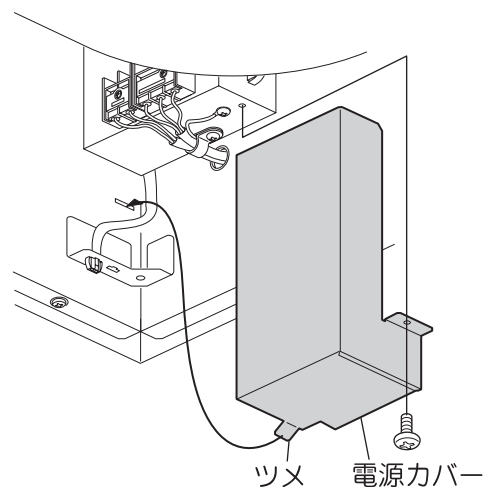


6 電源カバーの取り付け

電源カバーのツメを本体の角穴に入れ、ねじで固定します。

お願い

このねじを締め付ける際には、インパクトドライバー等は使用しないでください。ねじ部が損傷するおそれがあります。



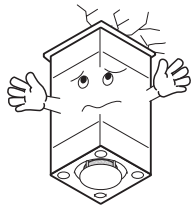
フードの取り付け

⚠ 注意



取付注意

- 本体の取り付けは十分強度のあるところを選んで確実にすること
落下によりけがをすることがあります。



取付注意

- 部品の取り付けは確実にすること
落下によりけがをするおそれがあります。



取り付け準備

天井板の張り付け

製品寸法図を参照し、天井板の張り付けを行ってください。

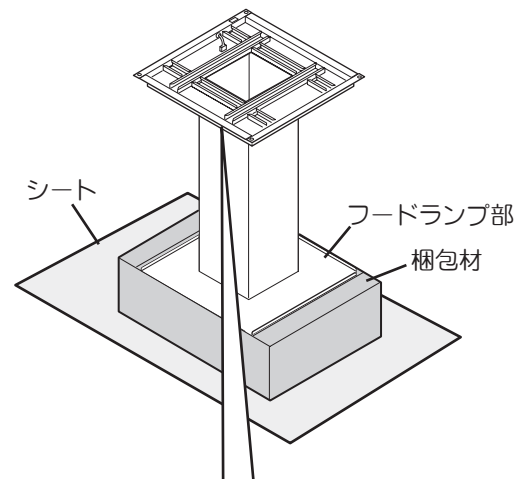
フードの準備

フードおよび付属品を準備します

フードの梱包箱からフード、ダクトカバー、ガラス等を取り出して確認します。フードランプ部の梱包材ははずさずに取り出してください。

お願い

床で作業を行う場合、フードおよび床に傷を付けないため、必ずシートを敷いた上で作業を行ってください。



フードの取り付け

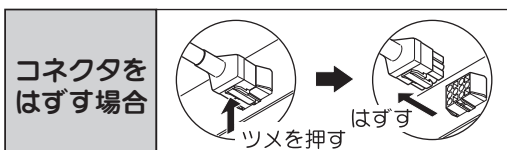
1 ダクト上蓋の取りはずし

ダクト上蓋は梱包時、フードに取り付いています。

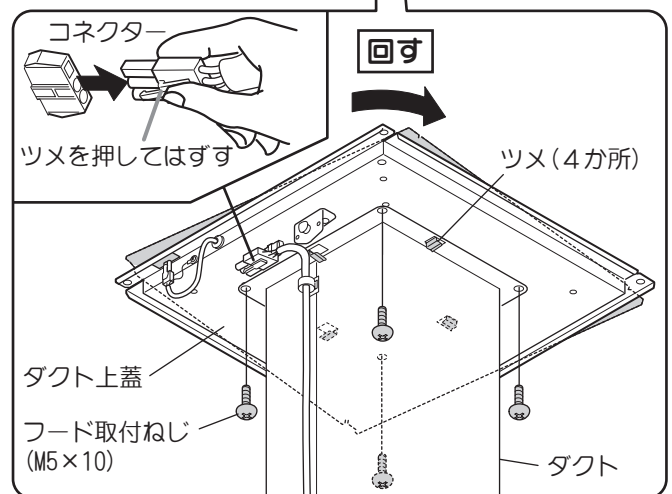
- 1) ダクト上蓋からコネクタをはずします。

お願い

コネクタをはずす際は、ツメの部分を押しながら、まっすぐ引き抜いてください。
無理に引っ張ると断線するおそれがあります。



- 2) ダクトに固定されているねじ(M5 × 10) 4本をはずし、ダクト上蓋を少し回転させて4か所のツメからはずします。



お願い

はずしたねじは後で使用しますので、なくさないようご注意ください。

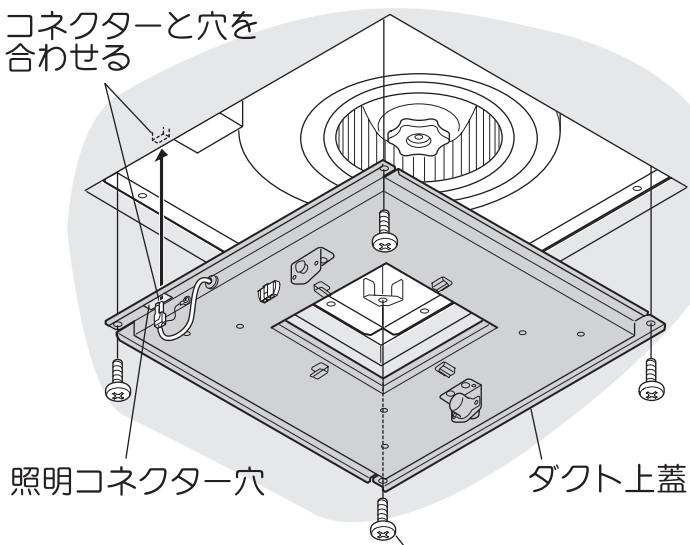
フードの取り付け

2 ダクト上蓋の取り付け

ダクト上蓋から出ている照明用の中継コネクタを本体のコネクタに差し込み、「本体の準備」手順5（8ページ）で取りはずしたねじ（M5 × 10）4本でしっかりと固定してください。

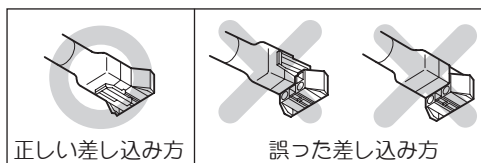
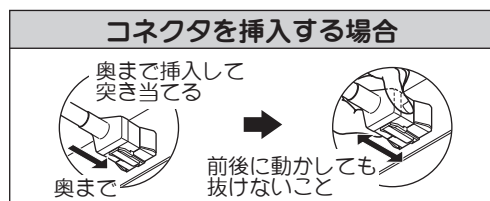
※ このねじを締め付ける際には、インパクトドライバ等を使用しないでください。ねじ部が損傷するおそれがあります。

コネクタと穴を
合わせる



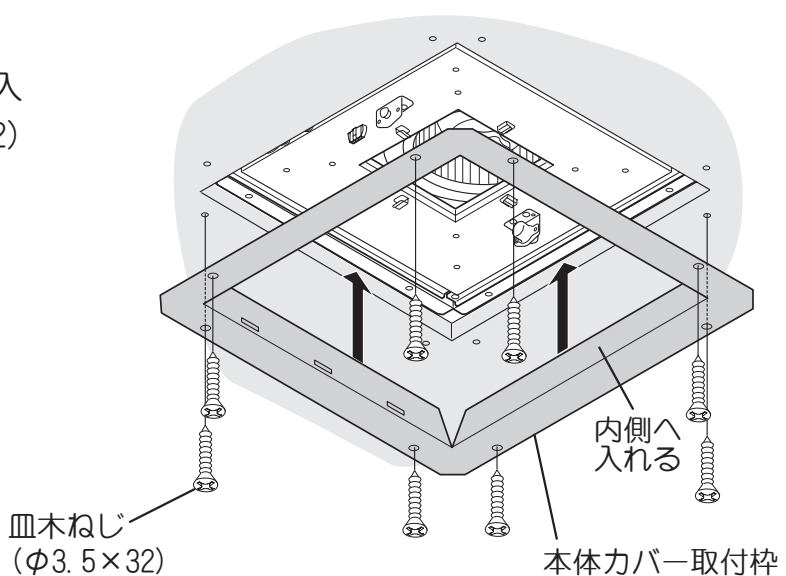
お願い

コネクタを挿入する際は、ツメの向きを合わせて確実に接続してください。接続が不十分な場合、発熱などによる故障の原因となります。



3 本体カバー取付枠の取り付け

本体カバー取付枠を本体の内側へ入れ、付属の皿木ねじ（φ3.5 × 32）8本で天井板に固定します。



フードの取り付け

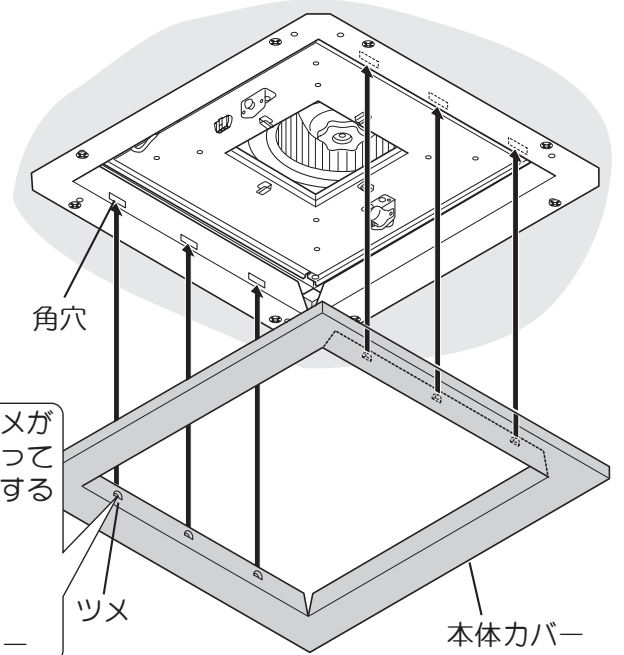
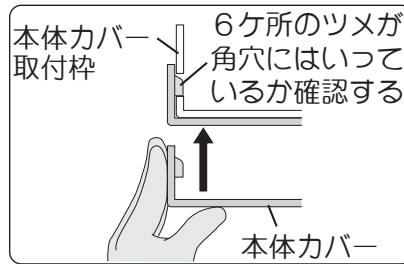
4 本体カバーの取り付け

本体カバーのどちらか片側のツメを本体カバー取付枠の角穴に差し込み、反対側のフレームを手前に返すようにしてたわませ、ツメを角穴に入れてください。

本体カバーのロック用ツメと本体カバー取付枠の角穴の位置を確認し、下から上に押し上げ固定してください。

お願い

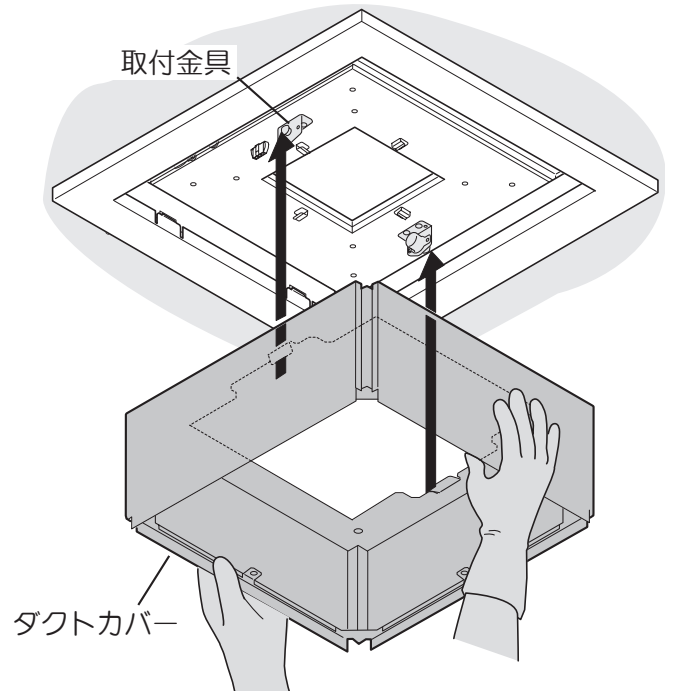
確実に6ヶ所のツメが角穴にはまっているか確認してください。落下の原因となります。



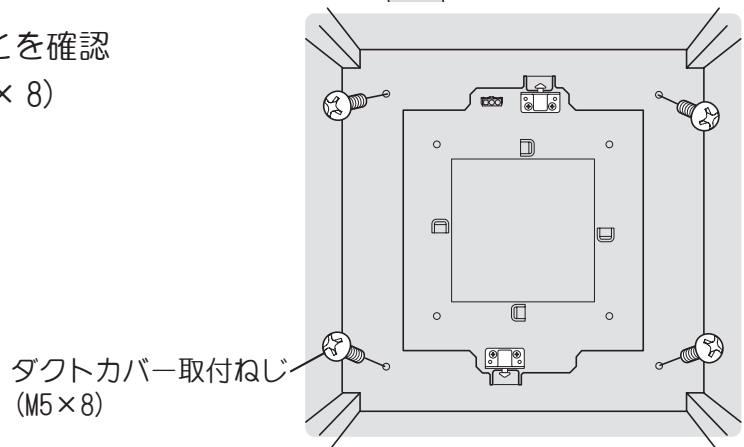
5 ダクトカバー（フード上側のカバー）の取り付け

ダクトカバー上部の引掛け部がダクト上蓋の取付金具に合うように向きを合わせて取り付けます。

この際、引掛け部が取付金具のストッパー部の上になるように押し込んでください。



2ヶ所の取付金具で固定されたことを確認したのち、付属品の取付ねじ（M5 × 8）4本でダクトカバーを固定します。



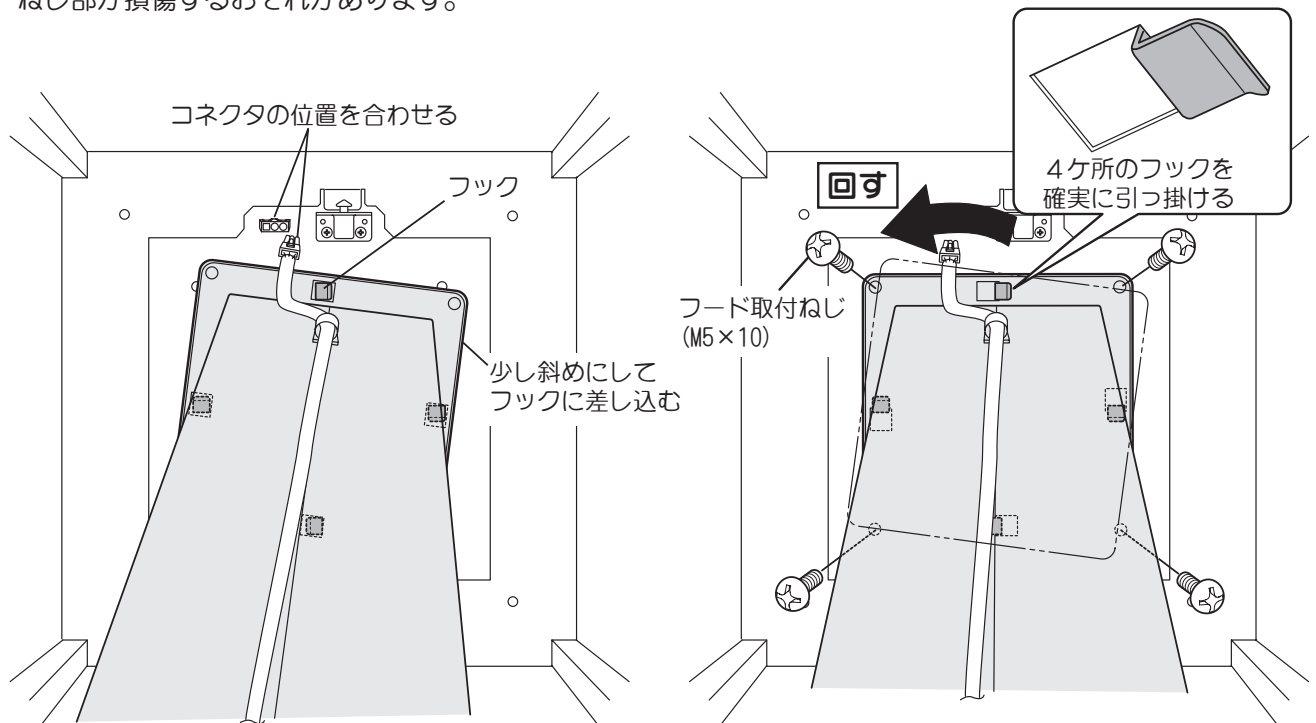
フードの取り付け

6 フードの取り付け

本体側とフード側のコネクタ位置が同じになるようにし、フード上部の取付穴4ヶ所をダクト上蓋のツメに引っ掛け、反時計方向へ止まるまで回します。「フードの取り付け」手順1の2) (15ページ) で取りはずしたねじ (M5×10) 4本でしっかり固定してください。

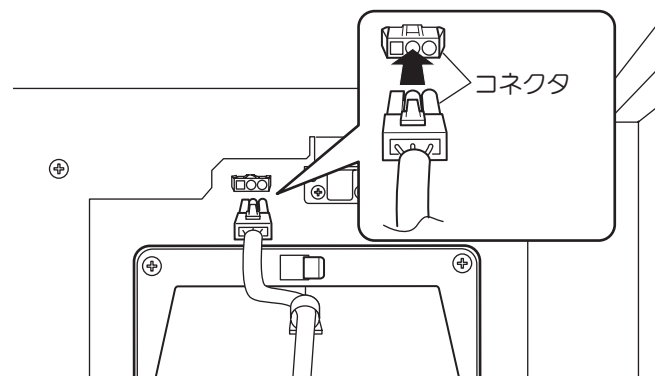
お願い

このねじを締め付ける際には、インパクトドライバー等は使用しないでください。ねじ部が損傷するおそれがあります。



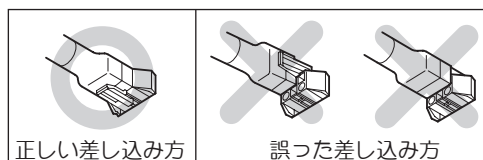
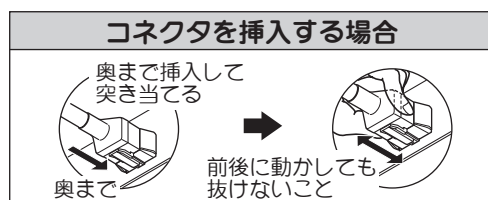
7 照明コードの接続と固定

照明コード先端のコネクタを接続し、コードクランプで照明コードを固定します。



お願い

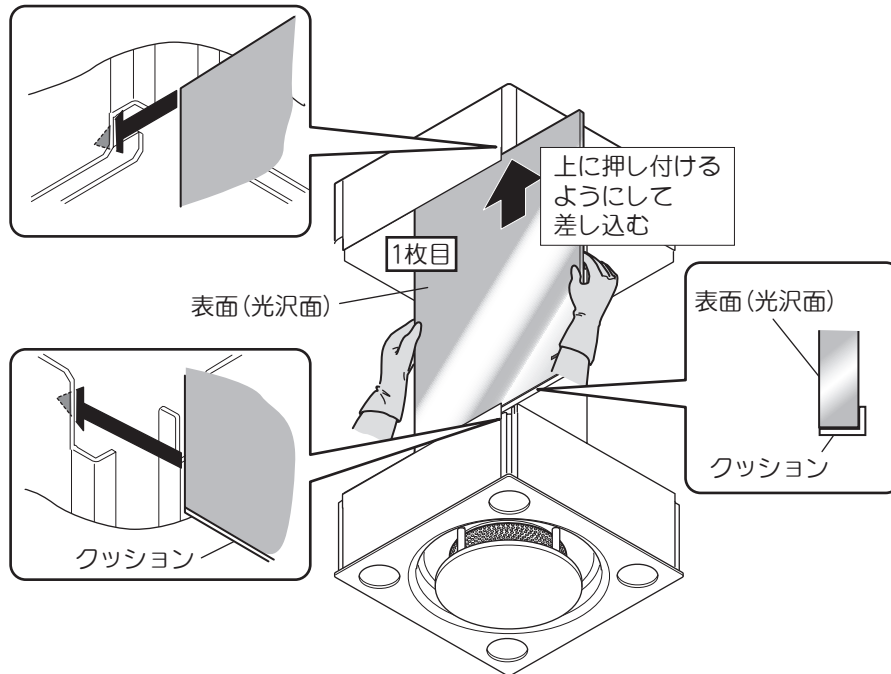
コネクタを挿入する際は、ツメの向きを合わせて確実に接続してください。接続が不十分な場合、発熱などによる故障の原因となります。



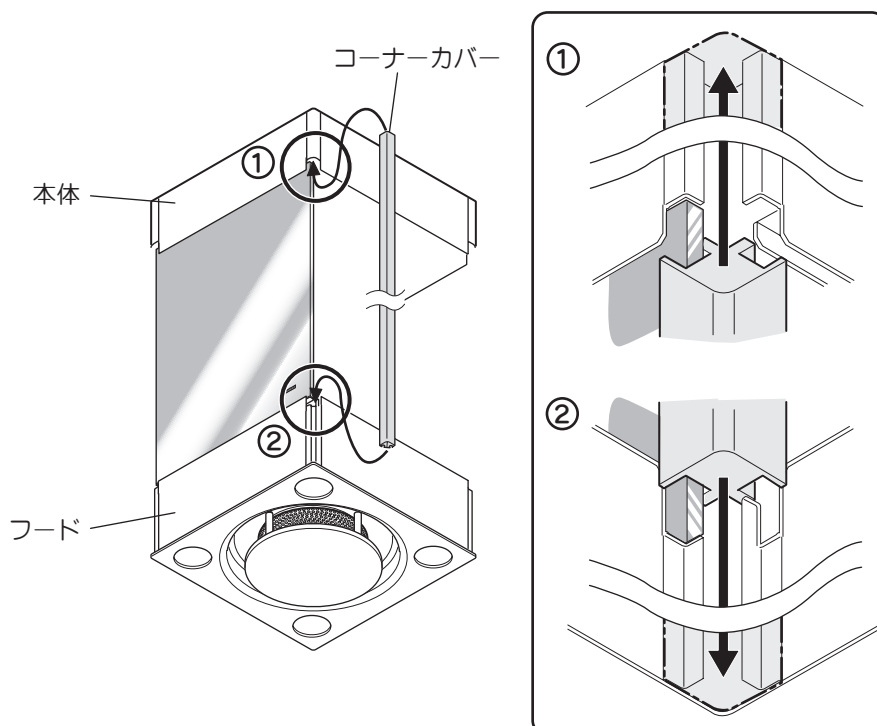
フードの取り付け

8 ガラス板とコーナークバーの取り付け

- 1) ガラス板を本体とフード周囲の溝へ横からスライドさせて取り付けます。
取り付けの際は、ガラス板の光沢面（滑らかな面）を外側にし、クッション材の貼ってある端を下側にして上方向に押し上げるようにしながら溝へ差し込んでください。



- 2) コーナークバーを取り付けます。
最初に本体のコーナー溝へ下側からコーナークバーを差し込み（①）、次にフードのコーナー溝へ上側から差し込みます（②）。
最後にガラス板をコーナークバーの溝へ押し込みます。

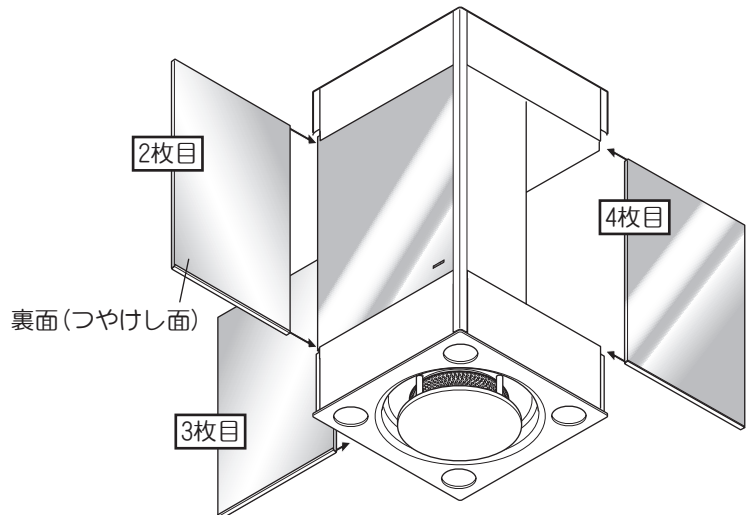


フードの取り付け

- 3) 2枚目のガラス板を同じ要領でコーナーカバーを取り付けた反対側からスライドさせて差し込み、コーナーカバーを取り付けます。同様に3枚目、4枚目を取り付けてください。

お願い

ガラス板を落とさないようご注意ください。



試運転・お客様への説明

試運転

- 接続した操作スイッチを押し、運転状態を確認してください。スイッチの操作、運転状態等については取扱説明書をご覧ください。
- 運転時、各速調の排気が正しく行われていることを確認してください。
- 異常な騒音、振動がないことを確認してください。
- 屋外の排気出口から排気され、異常音がないことを確認してください。
- 照明灯が正しく作動することを確認してください（点灯・消灯・明るさ調整）。
- 取り付けまたは施工上に発生した不具合で修理を依頼されますと全て有料となりますので十分確認してください。

⚠ 注意



接触注意

- 運転中はファンの中に指や物を絶対に入れないこと
けがをすることがあります。



お客様への説明

- 取扱説明書によって機器の取り扱いを説明してください。
- 取扱説明書と共に、この取付説明書を必ずお客様へお渡しください。
- 保証書に必要事項を記入のうえ、保管のお願いをしてください。