

PSF 換気ライト
Pendant Style Fan

換気ライト用ファンユニット K-FU01

取付説明書

本製品は「換気ライト」専用ファンユニットです。
それ以外での使用はしないでください。

も く じ

安全上のご注意	2～3
取り付け上のお願い	4
取り付け前の調査と準備	5
各部のなまえ	6
付属品	6
製品寸法図	7
本体の準備	8
取り付け準備	9
本体の取り付け	10～11
電気配線	12～15
配線図	12
配線の手順	13～15
天井板の張り付け	15

販売店・工事店様へ：
この取付説明書は取り付け後、
施主様へ必ずお渡しください。

取り付け前に「安全上のご注意」をよくお読みのうえ、
正しく取り付けをおこなってください。

1P03 1382



* 1 P 0 3 1 3 8 2 *

安全上のご注意

- 取り付けの前に、この「安全上のご注意」をよくお読みのうえ、正しく取り付けをおこなってください。
- ここに示した注意事項は、製品を安全に正しく取り付け、あなたや他の人々への危害や損害を未然に防止するためのものです。また注意事項は、危害や損害の大きさと切迫の程度を明示するために、誤った取り扱いをすると生じることが想定される内容を「警告」「注意」の2つに区別しています。いずれも安全に関する重要な内容ですので、必ず守ってください。



警告：人が死亡または重傷を負う可能性が想定される内容。



注意：人が傷害を負う可能性および物的損害のみの発生が想定される内容。

お守りいただく内容の種類を次の絵表示で区分し、説明しています。

絵表示の例



⊘ 記号は行為を禁止する内容を告げるものです。図の中や近傍に具体的な禁止内容（左図の場合は分解禁止）が描かれています。



● 記号は行為を強制したり指示する内容を告げるものです。図の中に具体的な指示内容（左図の場合は電源プラグをコンセントから抜いてください）が描かれています。



警告



分解・修理・
改造禁止

- 修理技術者以外の方は、絶対に分解したり修理・改造をしないこと
発火・感電したり、異常動作してけがをするおそれがあります



使用禁止

- 交流 100 V 以外では使用しないこと
火災・感電の原因になります



埋込禁止

- 換気ライトの壁への埋め込みはしないこと
漏電した場合、発火するおそれがあります



取付注意

- 排気工事をされる場合は建築基準法（同施行令）および消防法などの関連法規に従って法的有資格者が工事をおこなうこと
火災などの原因になります



取付注意

- 配線工事は電気設備技術基準や内線規程に従って法的有資格者が工事をおこなうこと
誤った配線工事は感電や火災の原因になります



取付注意

- メタルラス張り、ワイヤラス張り、または金属板張りの木造の造営物に金属製ダクトが貫通する場合、金属製ダクトとメタルラス、ワイヤラス、金属板とが電氣的に接触しないよう取り付けること
漏電した場合、発火したり感電するおそれがあります



取付注意

- 換気ライトと可燃物との間は 10cm 以上離すが、不燃材料を使用して可燃物を覆うこと
詳しくは所轄の消防署に問い合わせてください

安全上のご注意 (続き)

警告



取付注意

- 換気ライトは、薄板の金属部（壁内ラス網など）と接触しないよう取り付けること
漏電した場合、発火するおそれがあります



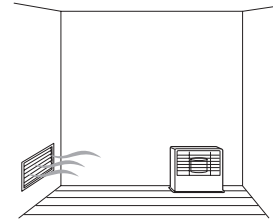
アース確認

- アースを確実に取り付けること
故障や漏電のときに感電するおそれがあります
アースの取り付けは販売店にご相談ください



取付注意

- 自然排気型のストーブを使用するときは、空気の取入口（給気口）により十分給気される配慮をすること
排気ガスが室内に逆流し、一酸化炭素中毒を起こすおそれがあります



注意



使用禁止

- 浴室など湿気の多い場所では絶対に使わないこと（浴室用換気扇をお使いください。）
感電および故障の原因になります



取付禁止

- 周囲温度が 40℃以上になるところには取り付けないこと
火災・故障の原因になります



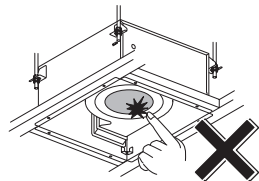
使用禁止

- キッチン用レンジフードとして使用しないこと
火災・故障の原因になります



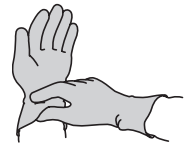
接触禁止

- 運転中は指や物を絶対に入れないこと
けがをするおそれがあります



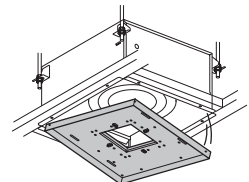
手袋をする

- 取り扱いの際は必ず厚手の手袋をすること
鋼板の切り口や角でけがをするおそれがあります



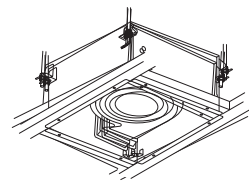
取付注意

- 部品の取り付けは確実におこなうこと
落下によりけがをするおそれがあります



取付注意

- 換気ライトの取り付けは十分強度のあるところを選んで確実におこなうこと
落下によりけがをするおそれがあります



取り付け上のお願ひ

● 下記は「建設工事」に区分され、関連する法令、規定に従って法的有資格者がおこなう必要があります。

- 大工工事
(設置のための下地工事等)
- 配線工事
(コンセントの設置、コンセント・コネクタ利用以外の配線接続等)
- 管工事
(ダクト配管および換気ライトからのダクト接続等)

流通業者(販売店)を通して組立・設置する場合は、「建設工事」とそれ以外の「組立・設置」を区別しておこなってください。

● ダクトの不燃処理について

- ダクトを 50mm 以上の不燃材料、または 20mm 以上の国土交通大臣不燃認定品の不燃材料で被覆してください。
- 施工要領は、各メーカーの「標準施工要領技術指導書」・「検査要領書」に従ってください。

● 屋外壁面の排気出口に取り付けるベントキャップまたはパイプフードの通気抵抗は 50Pa 時 200m³/h 以上のものをご使用ください。
防虫網付きのものは目詰まりして排気性能が低下する場合がありますので使用しないでください。

● 非常に長いダクトや細いダクト、あるいは極端に屈曲したダクトは排気効果をいちじるしく低下させたり、騒音が大きくなりますので使用しないでください。また、下図のような配管工事はおこなわないでください。排気風量の低下や騒音の原因になります。

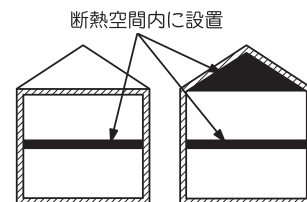
● 電源には万一の漏電事故に対する安全確保のため、漏電遮断器を設置してください。

● ブレーカーは他と共用にせず、本器専用のものを設けてください。

● 製品仕様を改造してのご使用は絶対におやめください。

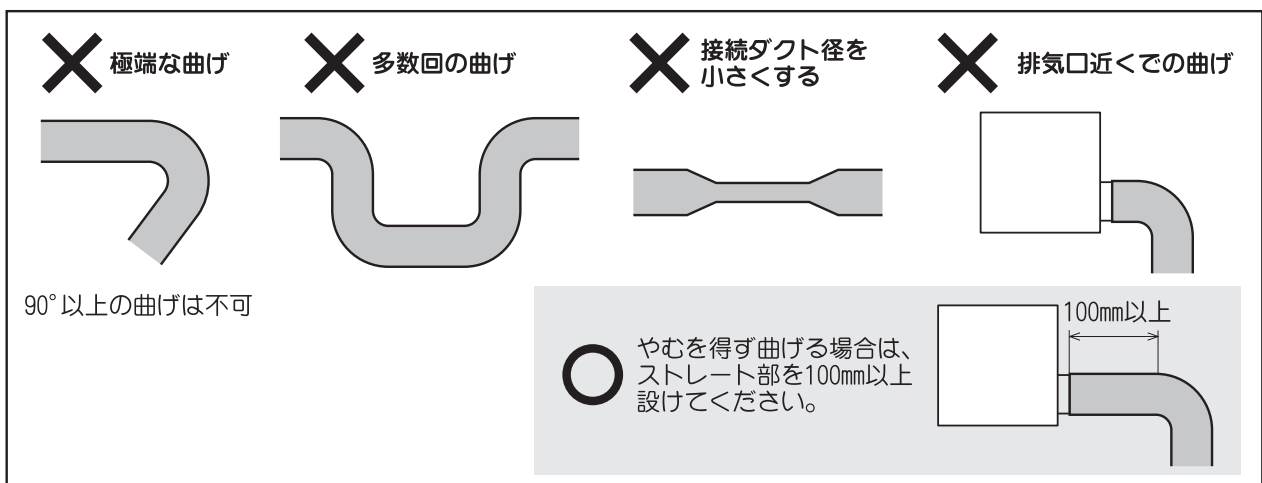
● 本製品はダイニング用換気ライトであり、キッチン用レンジフードではありません。キッチンでのレンジフードとしての使用は絶対にしてしないでください。

● 本体は必ず断熱空間内に設置してください。断熱空間以外に設置した場合、本体やダクトに結露するおそれがあります。



● 部屋の扉や窓からの風が強い場合には、横風等の影響で煙の捕集性能が悪くなる場合があります。その場合、部屋の全体換気のために他の換気扇と併用していただければ、より優れた換気ができます。

● 建物が密閉されている場合は必ず、約 400cm² 程度の空気取入口を設けてください。



取り付け前の調査と準備

⚠ 注意



取付注意

- 本体は天井板を張る前に設置すること
天井板を先に張りますと、本体が入らなくなります



取付注意

- 風量切替スイッチにはロータリータイプのスイッチは使用しないこと
同時通電が発生し、モーターが損傷するおそれがあります

1 取付部の強度確認 (図1)

吊りボルトおよび吊りボルトの取付部は製品を支える強さが必要です。製品の重さの3倍の強度をもたせてください。
本製品の重量はおよそ 28kg です。

2 市販品の準備

取り付けに応じた市販品の準備が必要です。取付用吊りボルトおよびナット、野縁（不燃材）、操作スイッチおよび配線等は取付作業側手配となります。

3 電源の準備

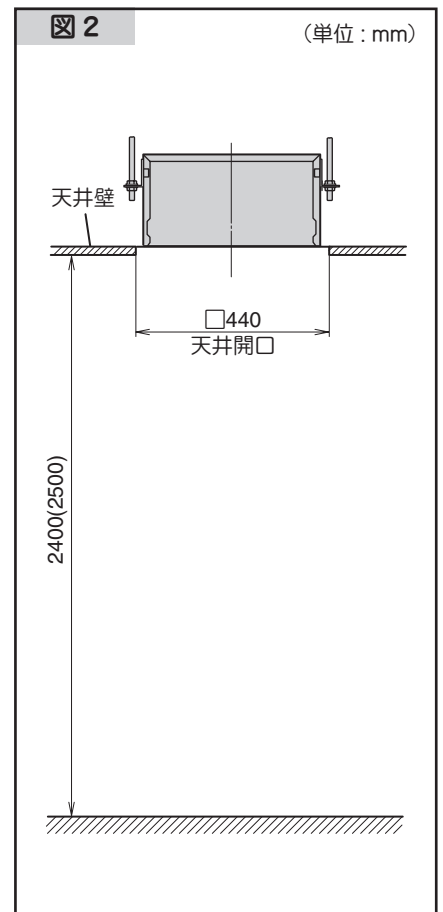
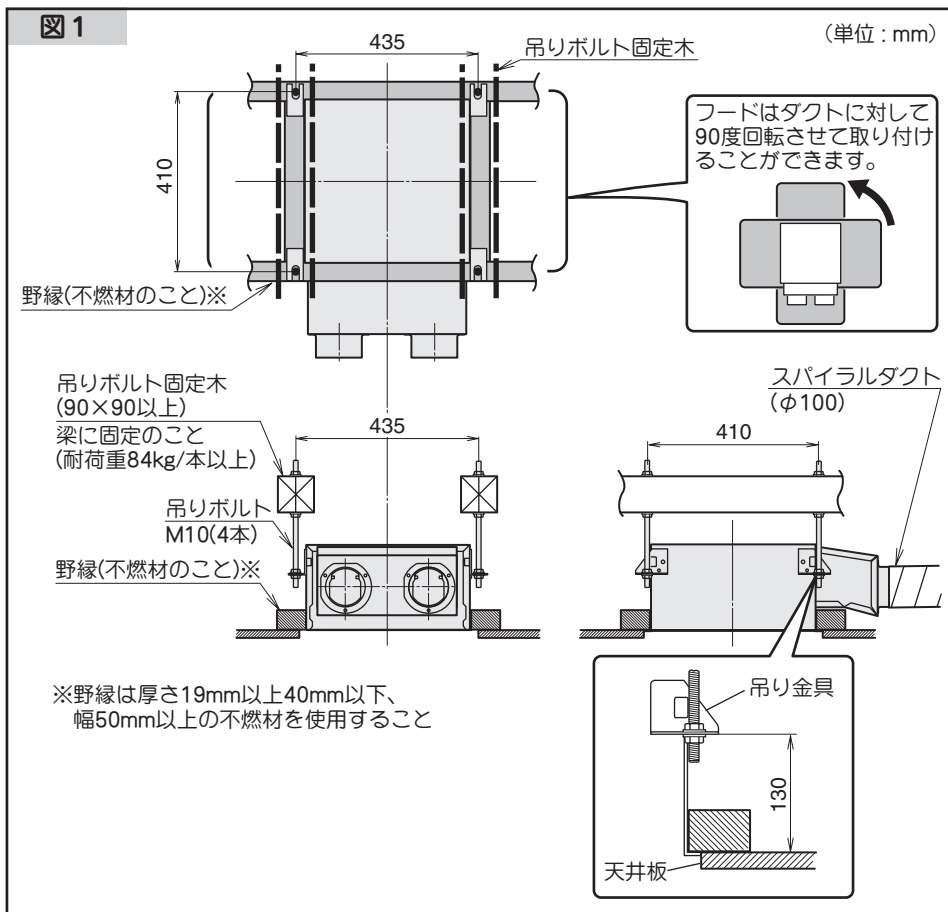
- ・ 電源の接続には電源「入/切」、風量切替スイッチ、照明「入/切」スイッチが必要です。(12 ページの配線図参照)
 - ・ 本器専用のブレーカーを設置してください。
- ※ 安全のため試運転時以外ではブレーカーを「切」にしてください。

お願い

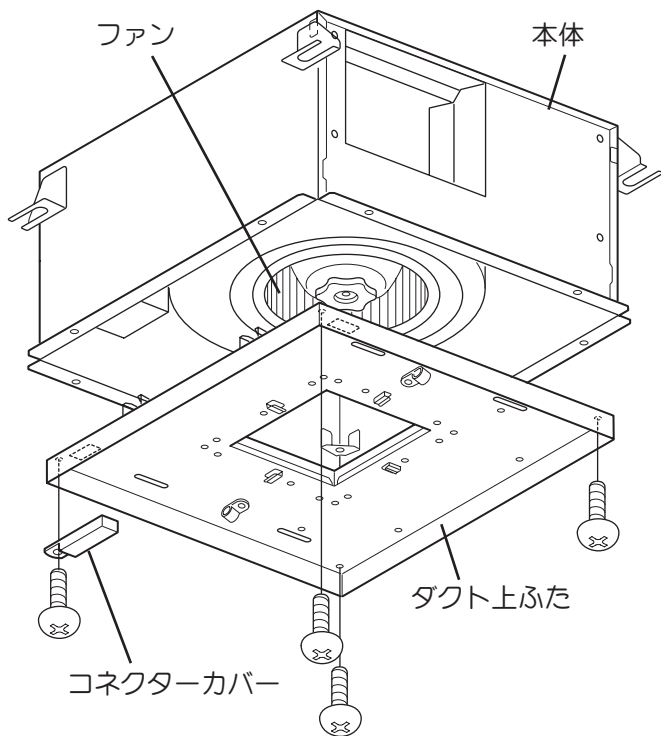
照明スイッチにはロータリータイプのスイッチは使用しないでください。照明が調光できないため、点灯しません。

4 標準取付寸法 (例)

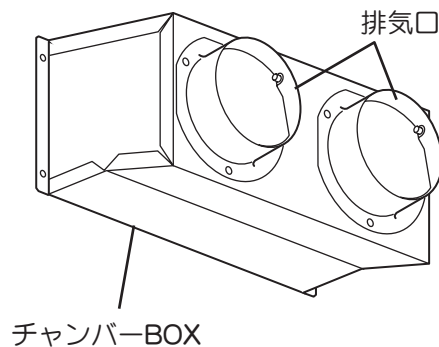
図2 参照



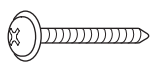
各部のなまえ



チャンバーBOX(付属品)



付属品



座付ねじ (φ 5.1 × 45)
8本

野縁および本体の固定に
使います。



ワッシャー
8個

吊りボルトに取り付けて
使います。



取付ねじ (M4 × 8)
6本

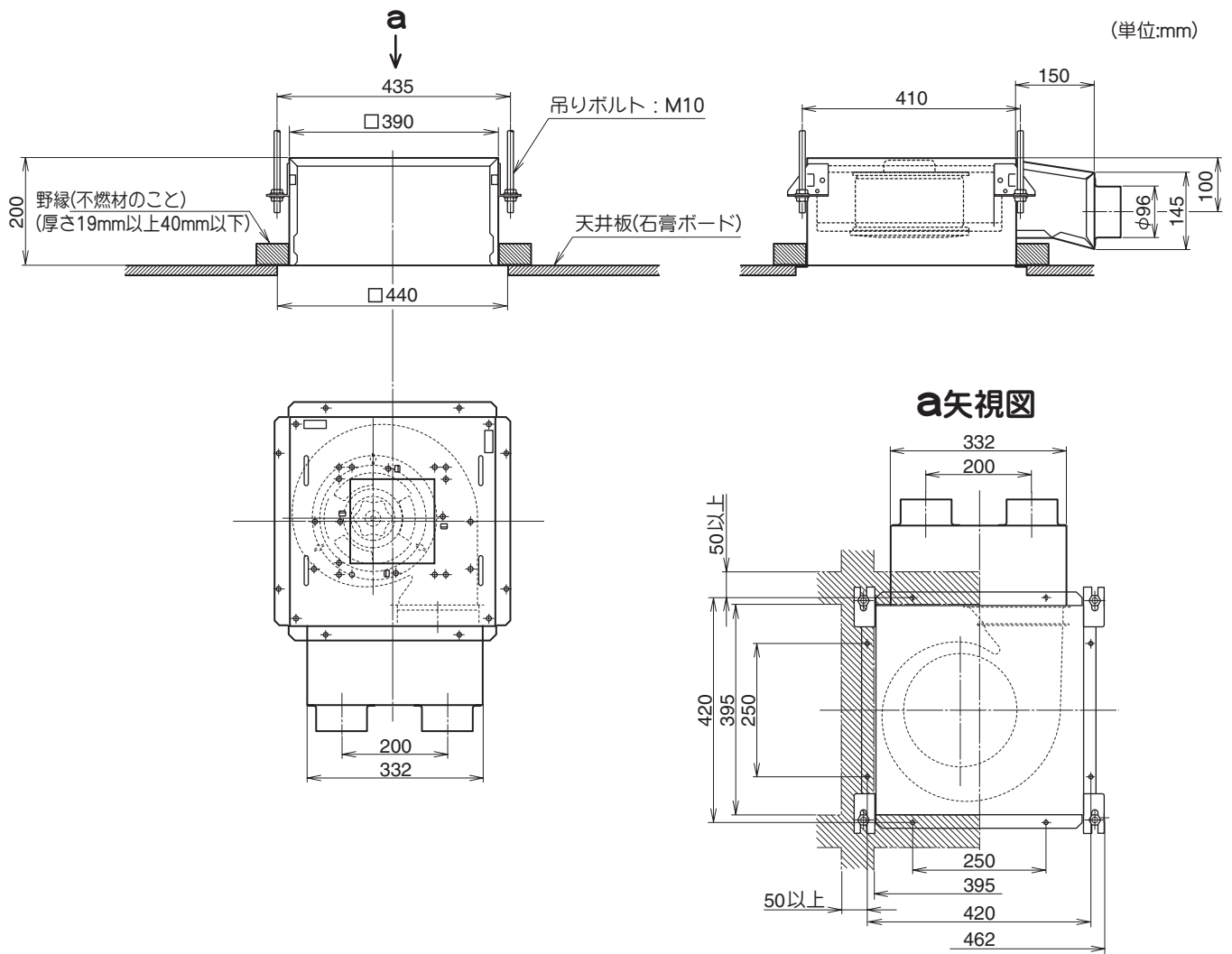
排気口の取り付けに
使います。



ソフトテープ
2本

排気口とダクトのすきま
をふさぐのに使います。

製品寸法図



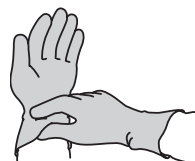
本体の準備

⚠ 注意



手袋をする

- 取り扱いの際は、必ず厚手の手袋をすること
鋼板の切り口や角でけがをするおそれがあります

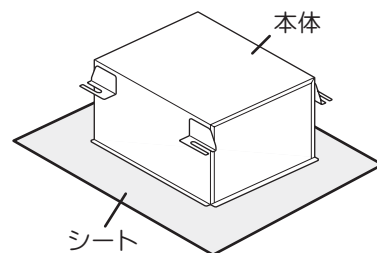


1 付属品の準備

梱包箱から本体、ソフトテープ、チャンバーBOX、排気口および取付ねじ等の付属品を取り出して確認します。

お願い

床で作業をおこなう場合、本体および床にキズを付けないため、必ずシートを敷いた上で作業をおこなってください。

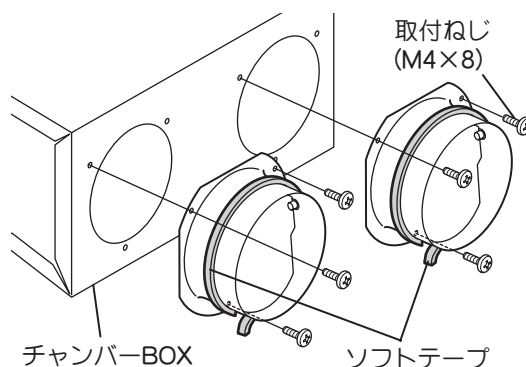


2 ソフトテープの貼り付け

排気口（2個）に付属品のソフトテープを貼り付けます。

お願い

ソフトテープは必ず貼り付けてください。
油漏れの原因になります。



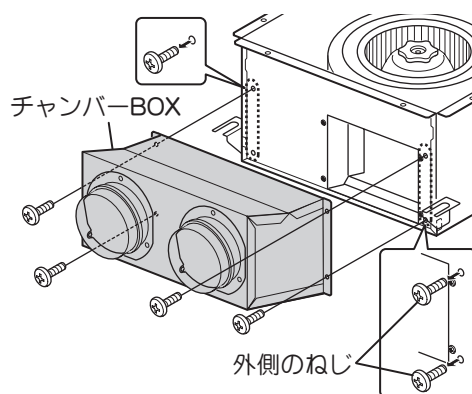
3 排気口の取り付け

排気口を付属品の取付ねじ（M4 × 8）各3本でチャンバーBOXに取り付けます。

4 チャンバーBOXの取り付け

本体に付いているねじ（M4 × 8）4本をはずしたあと、チャンバーBOXを本体に取り付けます。

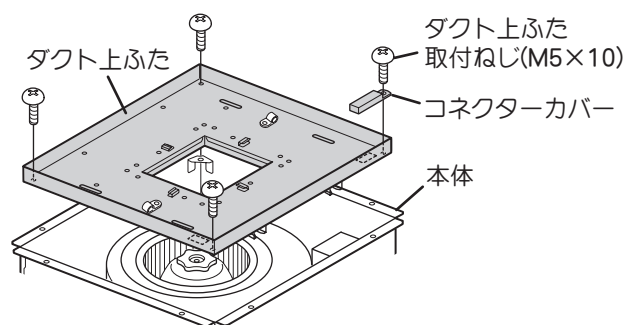
※ チャンバーBOXの取付方向は右図を参照してください。



5 ダクト上ふたをはずす

四隅のダクト上ふた取付ねじ（M5 × 10）4本をはずし、ダクト上ふたを取りはずします。

※ はずしたねじおよびコネクターカバーは後で使用しますのでなくさないようご注意ください。



取り付け準備

警告



取付注意

- メタルラス張り、ワイヤラス張り、または金属板張りの木造の造営物に金属製ダクトが貫通する場合、金属製ダクトとメタルラス、ワイヤラス、金属板とが電氣的に接触しないように取り付けること

漏電した場合、発火したり感電するおそれがあります



取付注意

- 排気工事をされる場合は、建築基準法（同施工令）および消防法などの関連法規に従って法的有資格者が工事をおこなうこと

火災などの原因になります

注意



使用禁止

- 浴室など湿気の多い場所では絶対に使わないこと（浴室用換気扇をお使いください。）

感電および故障の原因になります



取付禁止

- 周囲温度が 40℃以上になるところには取り付けないこと

火災・故障の原因になります

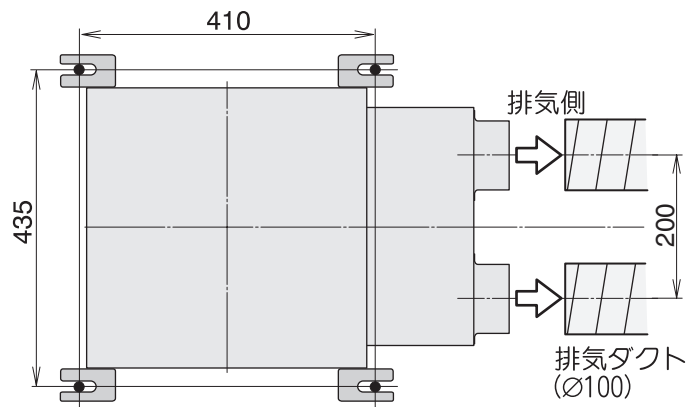
1 排気ダクトの配管

φ 100 のスパイラルダクトを本体の排気口に接続できるよう配管工事をおこないます。

※ 本製品の排気口は 2 つあります。必ず両方の排気口にスパイラルダクトを接続してください。

2 排気方向の確認と吊りボルトの取り付け

排気ダクトの位置を確認し、本体の排気口を排気ダクトの位置と同じ方向にします。（吊り金具間の長さが異なります。）
本体の吊り金具の位置に合わせて、吊りボルトを取り付けます。



※ 吊りボルトは製品重量の 3 倍の強度がある場所に取り付けてください。

※ 吊りボルトは M10（市販品）を使用してください。

※ 換気ライトの重量は合計で約 28kg です。吊りボルトは耐荷重 84kg / 本となるように取り付けてください。

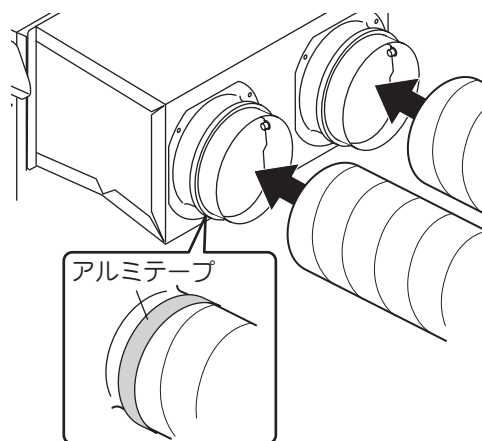
■ 本体の取り付け (続き)

3 排気口と排気ダクトの接続

本体排気口に排気ダクトを差し込み、接続部に風漏れ・油漏れ防止のテープ（アルミテープ）を貼ります。

お願い

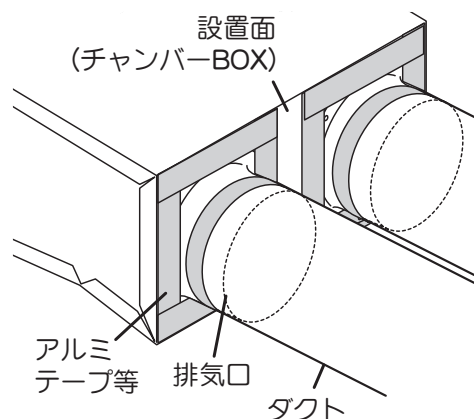
- ・アルミテープはしっかり貼り付けてください。油漏れの原因になります。
- ・必ず両方の排気口に排気ダクトを接続してください。



■ 排気口設置面の漏風確認のお願い

排気口とダクトを接続する際に、無理にダクトにチャンバーBOXの排気口を接続しようとする、排気口と排気口の設置面が変形し、排気漏れが発生してしまう場合があります。排気漏れ確認のために、ダクトと接続後は試運転（強運転）をおこなってください。

漏風する場合は、排気口と設置面の周りをアルミテープ等（現場調達品）で漏風防止処置をおこなってください。

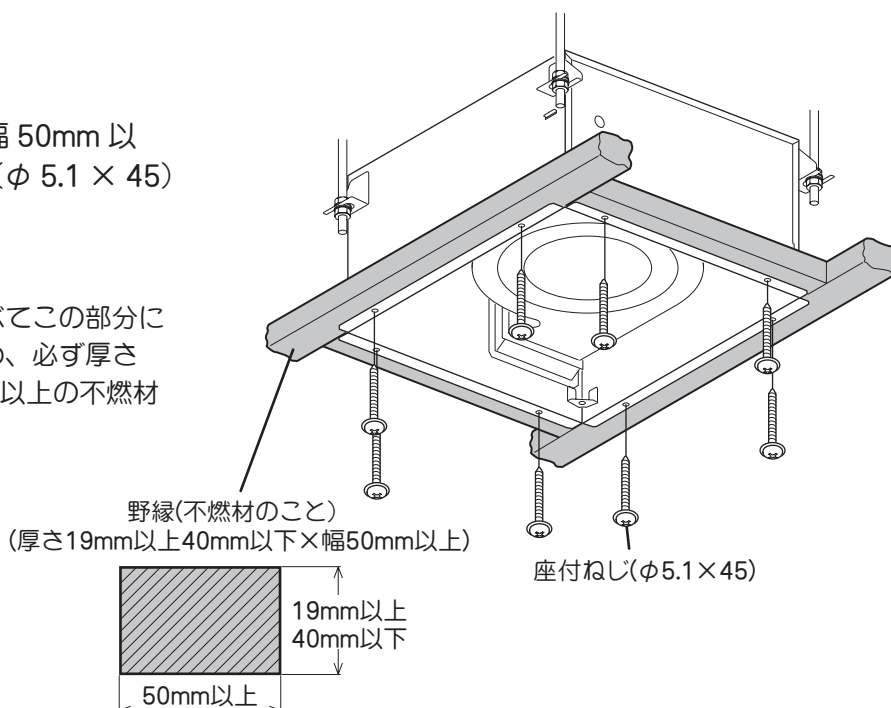


4 野縁の取り付け

厚さ 19mm 以上 40mm 以下×幅 50mm 以上の不燃材を付属品の座付ねじ(φ 5.1 × 45) 8本で本体に取り付けます。

お願い

換気ライトの照明器具の重量がすべてこの部分にかかります。十分な強度を保つため、必ず厚さ 19mm 以上 40mm 以下×幅 50mm 以上の不燃材を使用してください。



電気配線

警告



分解・修理・
改造禁止

- 修理技術者以外は、絶対に分解したり修理・改造しないこと
発火・感電したり、異常動作してけがをするおそれがあります



使用禁止

- 交流 100 V 以外では使用しないこと
火災・感電の原因になります



取付注意

- 配線工事は電気設備技術基準や内線規程に従って法的有資格者が工事をおこなうこと
誤った配線工事は感電や火災の原因になります



アースを
取り付ける

- アースを確実に取り付けること
故障や漏電のときに感電するおそれがあります
アースの取り付けは販売店にご相談ください

注意



取付注意

- 風量切替スイッチにはロータリータイプのスイッチは使用しないこと
同時通電が発生し、モーターが損傷するおそれがあります

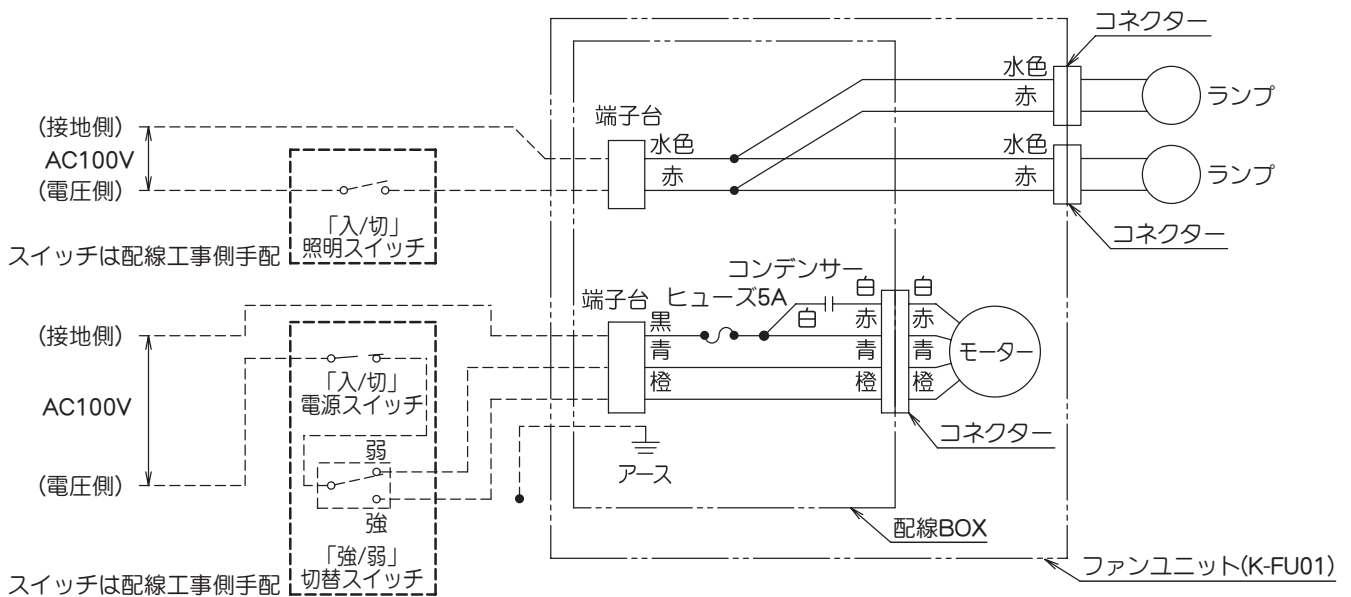
お願い

照明スイッチにはロータリータイプのスイッチは使用しないでください。照明が調光できないため、点灯しません。

配線図

本体電源部とスイッチ（電源・照明）との接続は下図を参考に取付けてください。

※ 電源スイッチ（風量切替スイッチ）、照明スイッチは配線工事側手配となります。



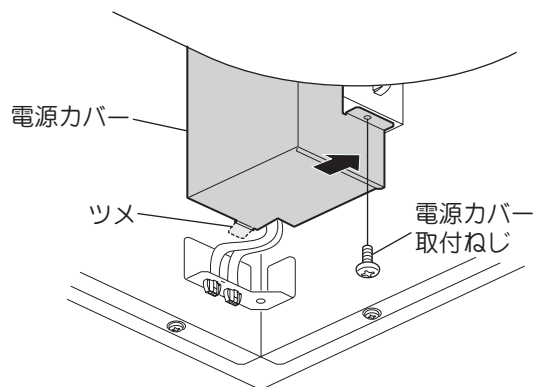
- ・換気扇電源用壁スイッチ
【推奨「パナソニックコスモシリーズワイド21」 入切用WT5041(4A・300V)、強/弱切替用WT5002(15A・300V)】
- ・照明スイッチ
【推奨「パナソニックコスモシリーズワイド21」 入/切切替用WT5001(15A・300V)】
- ・スイッチハンドル表示は入切スイッチ部は「換気扇」、速調切替スイッチは「換気扇強弱切替」を表示してください。
※上記仕様のスイッチ組み合わせ品をご用意しております。【品番:KSW-LT】

電気配線 (続き)

配線の手順

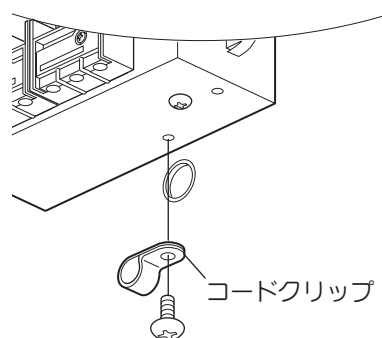
1 電源カバーをはずす

本体内側にある電源部の電源カバー取付ねじをはずし、カバーをねじ側方向にずらして取りはずします。
取付ねじの反対側はツメで引っ掛けてあります。
ねじをはずして必ず矢印方向にずらしてください。
※ はずしたねじおよび電源カバーは後で使用しますので、なくさないようご注意ください。



2 コードクリップをはずす

コードクリップの取付ねじをはずし、クリップを取りはずします。
※ はずしたねじおよびコードクリップは後で使用しますので、なくさないようご注意ください。

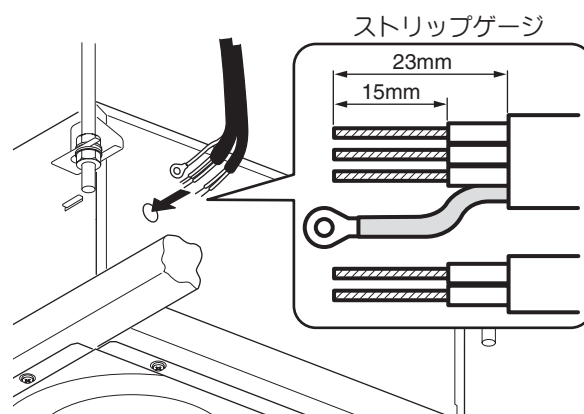


3 電源線の準備

電源「入/切」スイッチ・照明「入/切」スイッチ等へ接続される電源線の先端被覆を約 15mm むいたのち、電源線を本体側面の穴に通します。

お願い

- ・「入/切」スイッチ、電源線等は付属していません (配線工事側手配)。
- ・電源線は VVF ケーブルφ 1.6 またはφ 2.0 を使用してください。



電気配線 (続き)

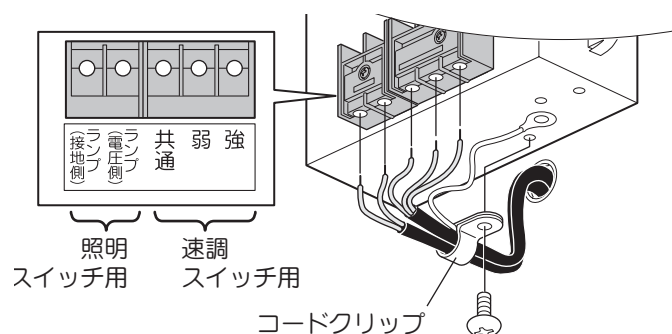
4 電源線の接続と配線

電源線をコードクリップに通したのち、電源端子台に芯線が止まるまでしっかりと差し込みます。

配線は端子台に記されている通りに正しく接続してください。

配線図に従って電源「入/切」スイッチ等を正しく接続してください。

コードクリップを元の位置にねじで固定します。

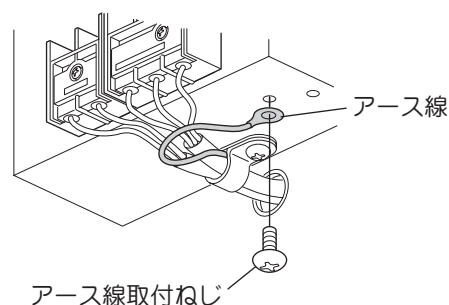


5 アース線の固定

アース線取付部に付いているねじをはずし、アース線をはずしたねじで取り付けます。

お願い

- ・アースは必ず「D種接地工事」をしてください。
- ・このねじをしめ付ける際には、インパクトドライバー等は使用しないでください。ねじ部が損傷するおそれがあります。

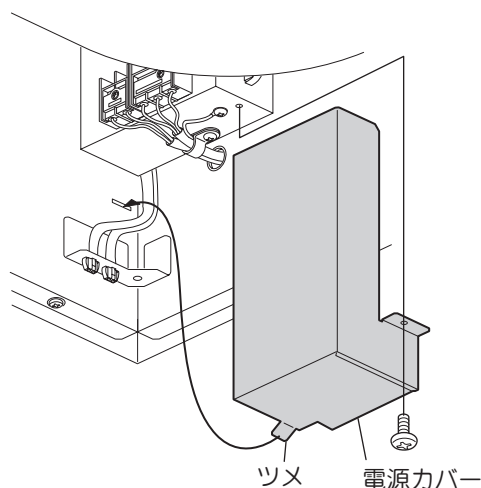


6 電源カバーの取り付け

電源カバーのツメを本体の角穴に入れ、ねじで固定します。

お願い

- ・このねじをしめ付ける際には、インパクトドライバー等は使用しないでください。ねじ部が損傷するおそれがあります。
- ・電源カバーを取り付ける際に配線をはさまないように注意してください。

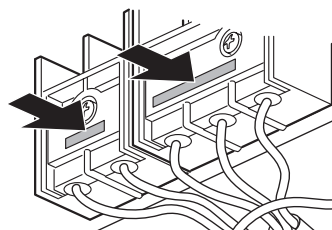


7 試運転

- 1) ブレーカーを「入」にし、正しく動作することを確認します。
- 2) ブレーカーを「切」にします。

※ ランプ用コネクタはテスターで通電検査をおこなってください。

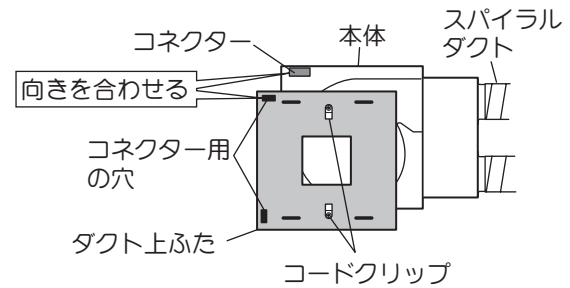
※ 配線を間違えた場合、右図 ➡ の場所をマイナスドライバー等で押しながら配線を抜きます。



電気配線 (続き)

8 ダクト上ふたの取り付け

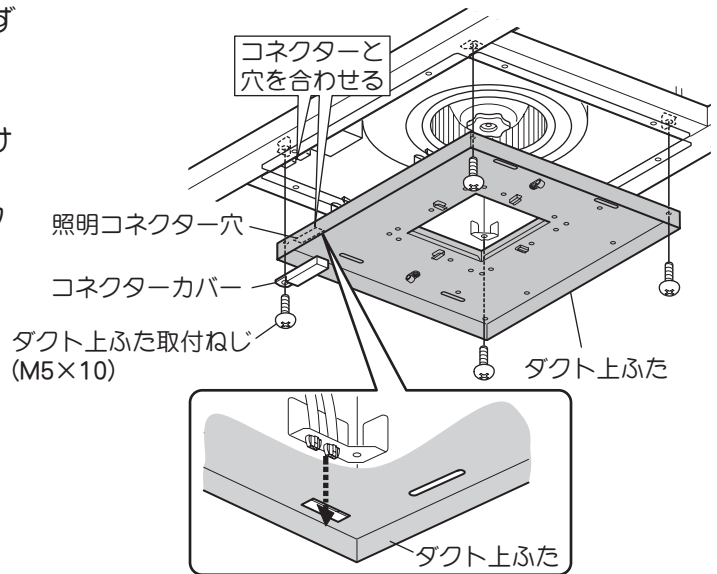
- 1) コネクタの穴は2ヶ所あります。コネクタ用の穴がコネクタと同じ位置になるよう向きを合わせてください。



- 2) 「本体の準備」手順5 (8ページ) で取りはずしたダクト上ふたおよびコネクタカバーを取り付けます。4本のねじ (M5 × 10) をしっかりと締め付け固定してください。その際、コネクタを覆うようにしてコネクタカバーを共締めします。

お願い

このねじをしめ付ける際には、インパクトドライバー等は使用しないでください。ねじ部が損傷するおそれがあります。

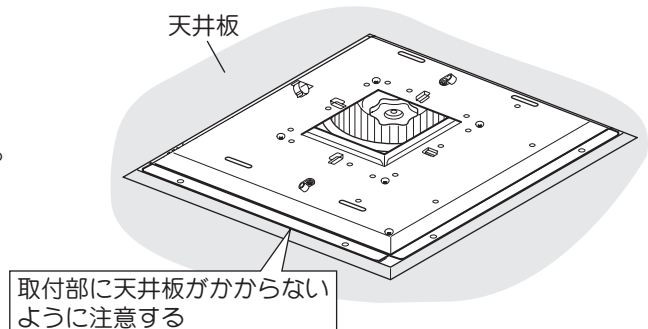


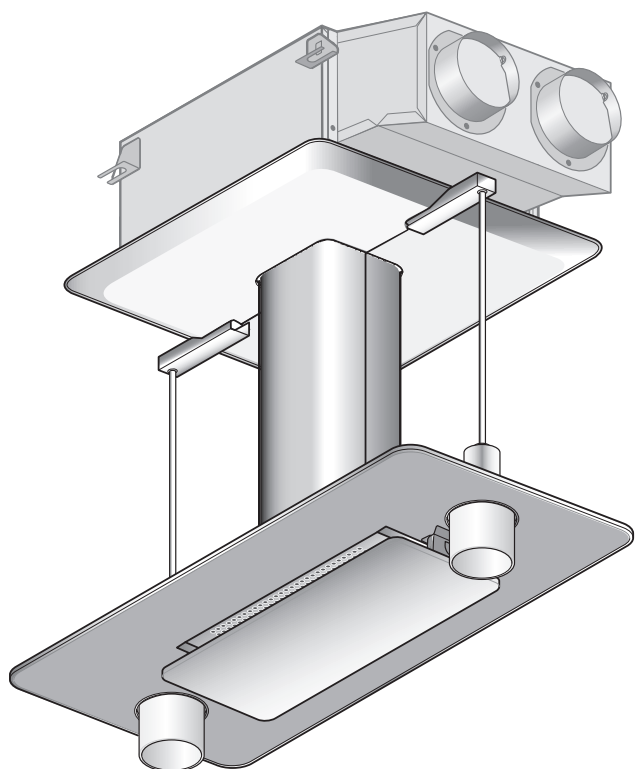
天井板の張り付け

天井板を張り付けます。

お願い

取付部に天井板がかからないように固定してください。(5ページの図1、図2参照)





PSF 換気ライト
Pendant Style Fan

EN

組立・取付説明書

取り付け・組み立ての前に、ファンユニット「K-FU01」が天井部の取付位置に取り付いていることを確認してください。

も く じ

安全上のご注意	2～3
取り付け上のお願い	4
取り付け前の調査と準備	4
各部のなまえ	5
付属品	5
製品寸法図	6
フードの組み立て・取り付け	6～10
パネル・ダクト・付属品の準備	7
フードの組み立て	7～9
ファンユニットへの取り付け	9～11
照明器具の取り付け	11～14
照明灯の位置調整とコードの配線	12～14
本体カバー・フィルター・整流板の取り付け	14～15
試運転	16
お客様への説明	16

販売店・工事店様へ：

この組立・取付説明書は取り付け後、施主様へ必ずお渡しください。

取り付け前に「安全上のご注意」をよくお読みのうえ、正しく取り付けをおこなってください。

1P03 1482



安全上のご注意

- 取り付けの前に、この「安全上のご注意」をよくお読みのうえ、正しく取り付けをおこなってください。
- ここに示した注意事項は、製品を安全に正しく取り付け、あなたや他の人々への危害や損害を未然に防止するためのものです。また注意事項は、危害や損害の大きさと切迫の程度を明示するために、誤った取り扱いをすると生じることが想定される内容を「警告」「注意」の2つに区別しています。いずれも安全に関する重要な内容ですので、必ず守ってください。



警告：人が死亡または重傷を負う可能性が想定される内容。



注意：人が傷害を負う可能性および物的損害のみの発生が想定される内容。

お守りいただく内容の種類を次の絵表示で区分し、説明しています。

絵表示の例



⊘ 記号は行為を禁止する内容を告げるものです。図の中や近傍に具体的な禁止内容（左図の場合は分解禁止）が描かれています。



● 記号は行為を強制したり指示する内容を告げるものです。図の中に具体的な指示内容（左図の場合は電源プラグをコンセントから抜いてください）が描かれています。

警告



分解・修理・
改造禁止

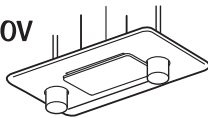
- 修理技術者以外の方は、絶対に分解したり修理・改造をしないこと
発火・感電したり、異常動作してけがをするおそれがあります



使用禁止

- 交流 100 V 以外では使用しないこと
火災・感電の原因になります

100V



埋込禁止

- 換気ライトの壁への埋め込みはしないこと
漏電した場合、発火するおそれがあります



取付注意

- 排気工事をされる場合は建築基準法（同施行令）および消防法などの関連法規に従って法的有資格者が工事をおこなうこと
火災などの原因になります



取付注意

- 配線工事は電気設備技術基準や内線規程に従って法的有資格者が工事をおこなうこと
誤った配線工事は感電や火災の原因になります



取付注意

- メタルラス張り、ワイヤラス張り、または金属板張りの木造の造営物に金属製ダクトが貫通する場合、金属製ダクトとメタルラス、ワイヤラス、金属板とが電氣的に接触しないよう取り付けること
漏電した場合、発火したり感電するおそれがあります



取付注意

- 換気ライトと可燃物との間は 10cm 以上離すが、不燃材料を使用して可燃物を覆うこと
火災などの原因になります
詳しくは所轄の消防署に問い合わせてください

安全上のご注意 (続き)

警告



取付注意

- 換気ライトは、薄板の金属部（壁内ラス網など）と接触しないよう取り付けること
漏電した場合、発火するおそれがあります



アース確認

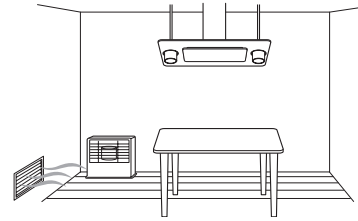
- アースを確実に取り付けること
故障や漏電のときに感電するおそれがあります
アースの取り付けは販売店にご相談ください



取付注意

- 自然排気型のストーブを使用するときは、空気の取入口（給気口）により十分給気される配慮をすること

排気ガスが室内に逆流し、一酸化炭素中毒を起こすおそれがあります



注意



使用禁止

- 浴室など湿気の多い場所では絶対に使わないこと（浴室用換気扇をお使いください。）
感電および故障の原因になります



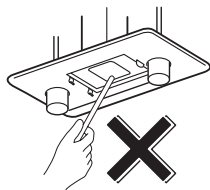
取付禁止

- 周囲温度が 40℃以上になるところには取り付けないこと
火災・故障の原因になります



接触禁止

- 運転中は指や物を絶対に入れないこと
けがをするおそれがあります



使用禁止

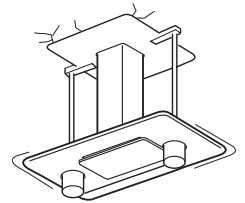
- キッチン用レンジフードとして使用しないこと
火災・故障の原因になります



取付注意

- 換気ライトの取り付けは十分強度のあるところを選んで確実におこなうこと

落下によりけがをするおそれがあります



取付注意

- 部品の取り付けは確実におこなうこと

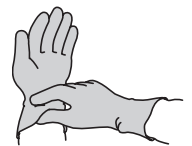
落下によりけがをするおそれがあります



手袋をする

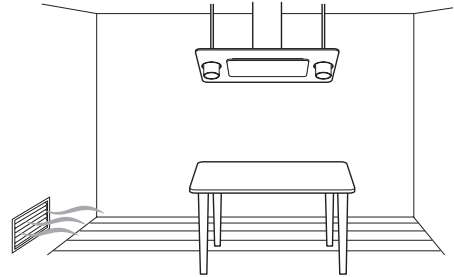
- 取り扱いの際は必ず厚手の手袋をすること

鋼板の切り口や角でけがをするおそれがあります



取り付け上のお願い

- 屋外壁面の排気出口に取り付けるベントキャップまたはパイプフードの通気抵抗は 50Pa 時 200m³/h 以上のものご使用ください。
防虫網付きのものは目詰まりして排気性能が低下する場合がありますので使用しないでください。
- 製品仕様を改造してのご使用は絶対におやめください。
- 本製品はダイニング用換気ライトであり、キッチン用レンジフードではありません。キッチンでのレンジフードとしての使用は絶対にしないでください。
- 部屋の扉や窓からの風が強い場合には、横風等の影響で煙の捕集性能が悪くなる場合があります。その場合、部屋の全体換気のために他の換気扇と併用していただければ、より優れた換気ができます。
- 建物が密閉されている場合は必ず、約 400cm² 程度の空気取入口を設けてください。



取り付け前の調査と準備

⚠ 注意

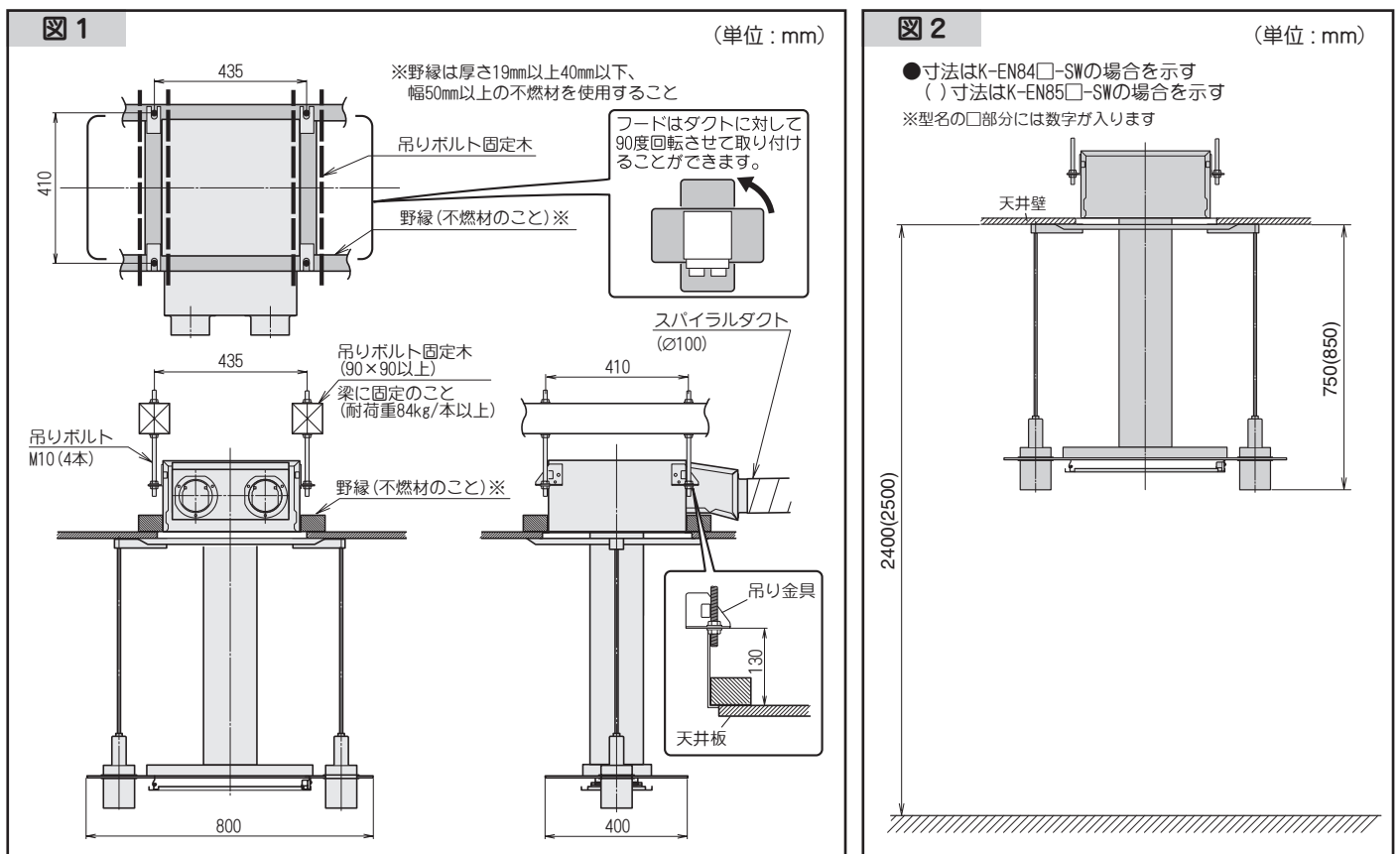


- 取り付けの前に、ファンユニットが「K-FU01」であることを確認すること

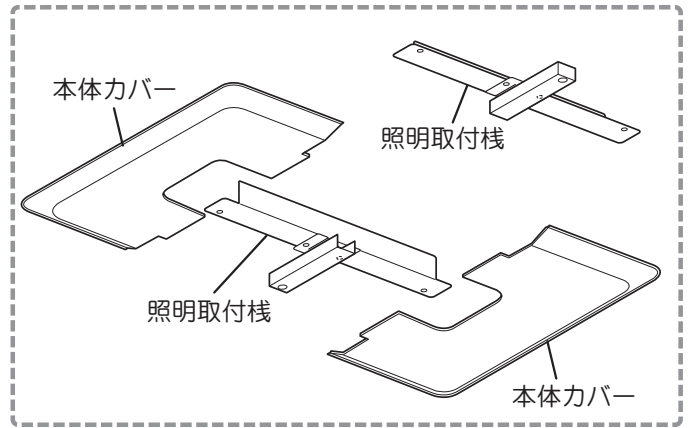
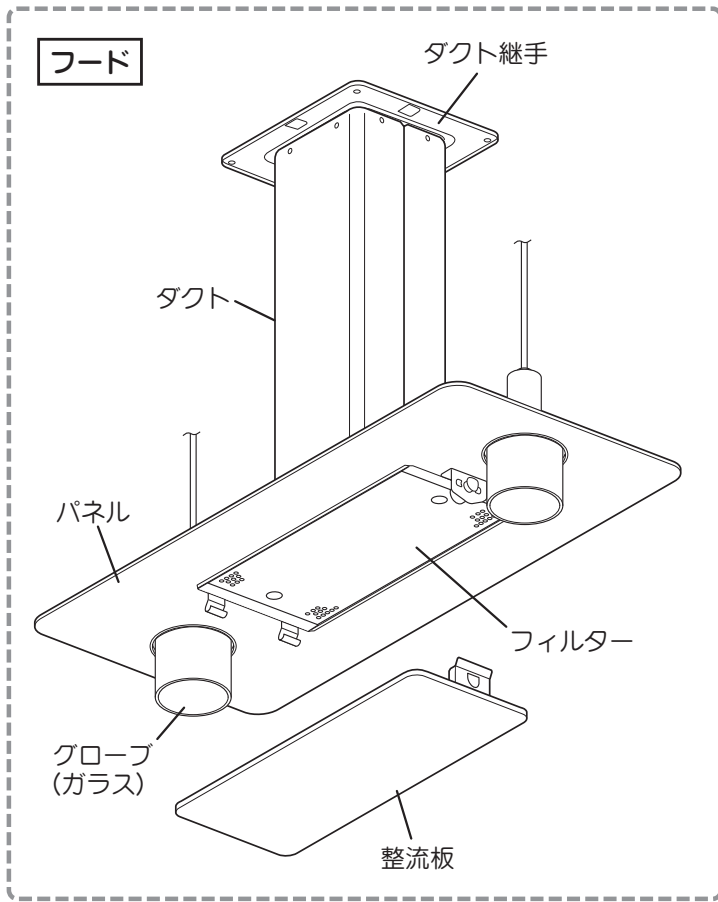
取付注意

標準取付寸法 (例)

図 2 参照



各部のなまえ

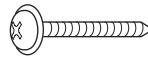


付属品



取付ねじ (M5 × 10)
8 本

ダクトとダクト継手の固定に使用します。



座付ねじ (φ 5.1 × 45)
8 本

照明取付枠の固定に使用します。



取付ねじ (M4 × 8)
4 本

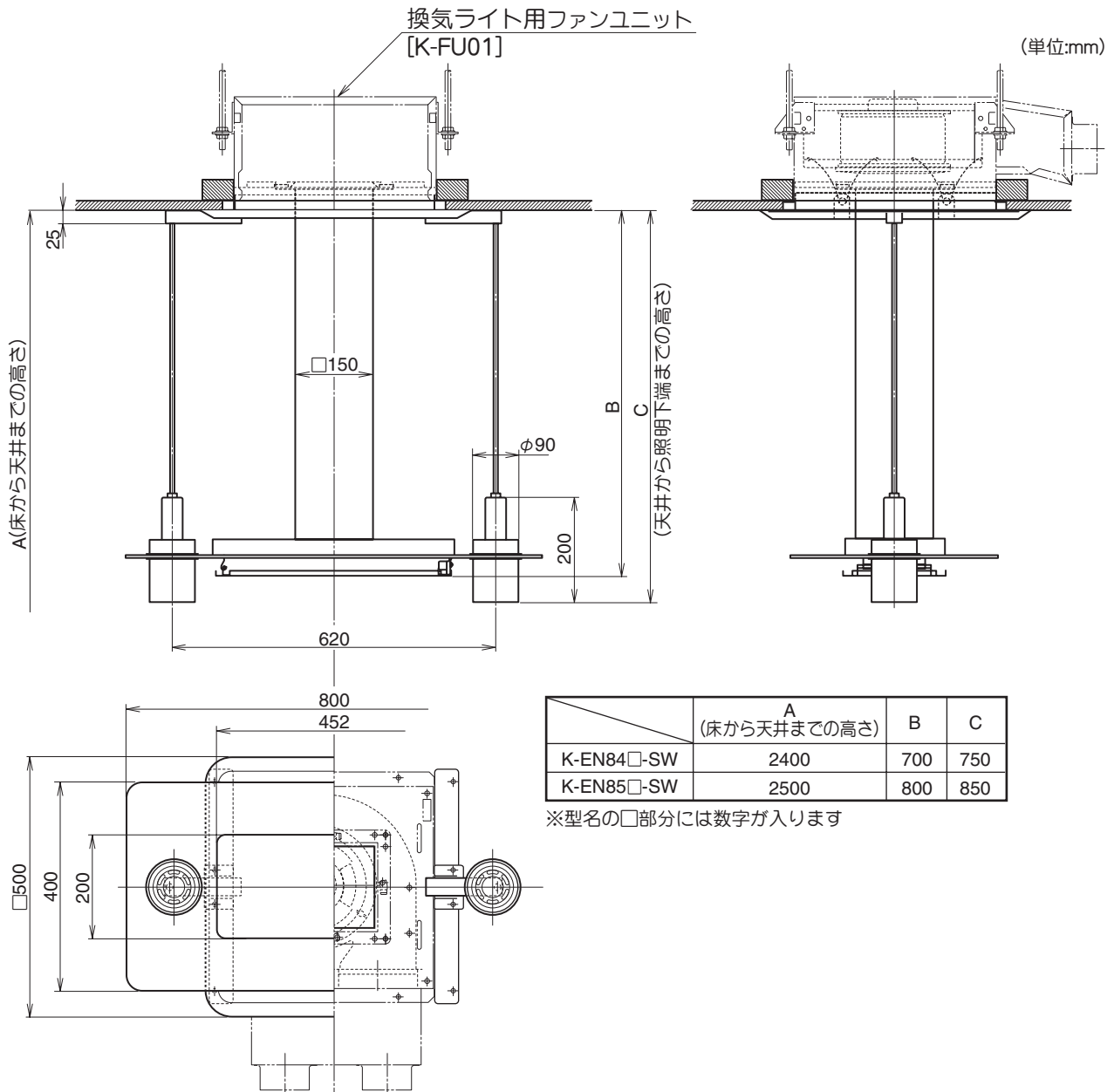
パネルとダクトの固定に使用します。



ワイヤークランプ
1 個

照明コードの固定に使用します。

製品寸法図



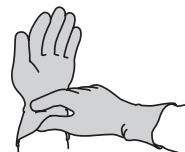
フードの組み立て・取り付け

⚠ 注意



手袋をする

- 取り扱いの際は必ず厚手の手袋をすること
鋼板の切り口や角でけがをするおそれがあります



フードの組み立て・取り付け (続き)

パネル・ダクト・付属品の準備

梱包箱からパネル、ダクト、照明器具一式、取付ねじおよび本体カバー等の付属品を取り出して不足がないかを確認します。

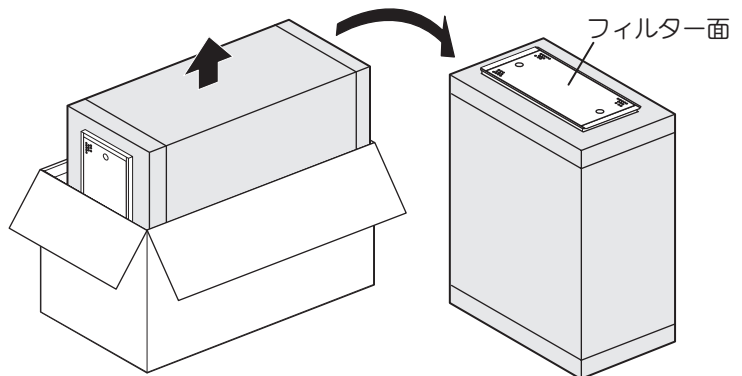
フードの組み立て

ダクト・パネル・ダクト継手の順番に、フードを組み立てます。
本体および床にキズをつけないため、必ずシートを敷いた上に梱包材を置き、
梱包材を利用して組立作業をおこなってください。

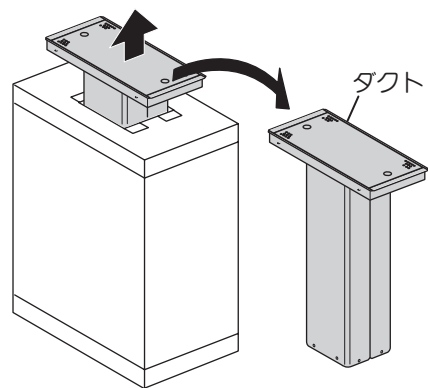
※ダクトの梱包材は作業終了まで捨てないでください。

1 ダクトの取り出し

- 1) ダクトを梱包箱から梱包材ごと取り出し、フィルター面を上にして置きます。

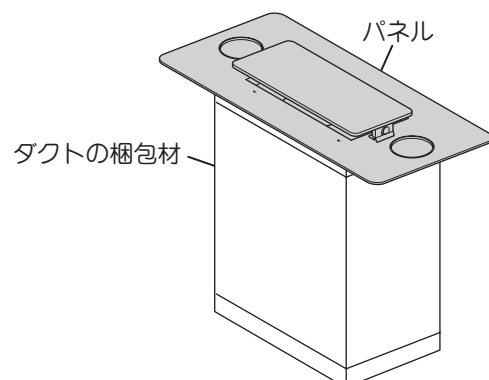


- 2) 梱包材からダクトを抜き取ります。



2 パネルの設置

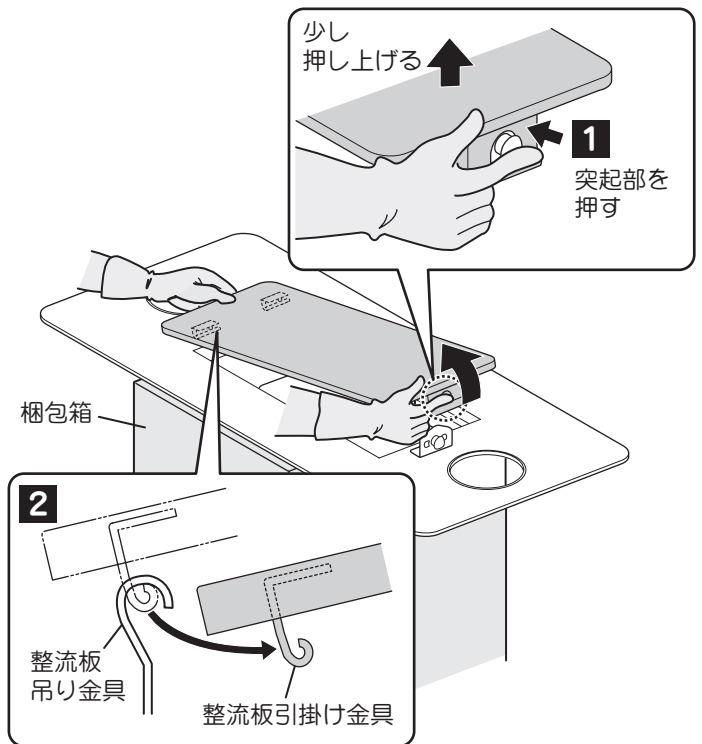
- 梱包箱からパネルを取り出し、ダクトの梱包材の上に置きます。



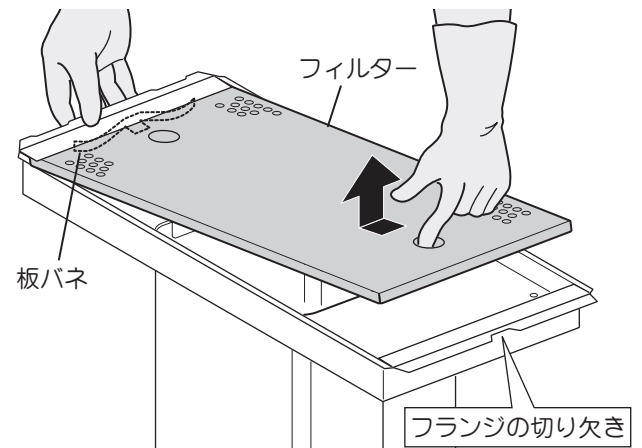
フードの組み立て・取り付け(続き)

3 整流板・フィルターの取りはずし

- 1) 整流板を固定している突起部を押しなが
ら突起部から整流板をはずし、反対側の
整流板吊り金具から整流板引掛け金具を
はずしてフードから取りはずします。



- 2) フランジに切り欠きがある方のフィル
ターの丸穴に指を入れ、反対側へ押
しながら持ち上げてはずします。

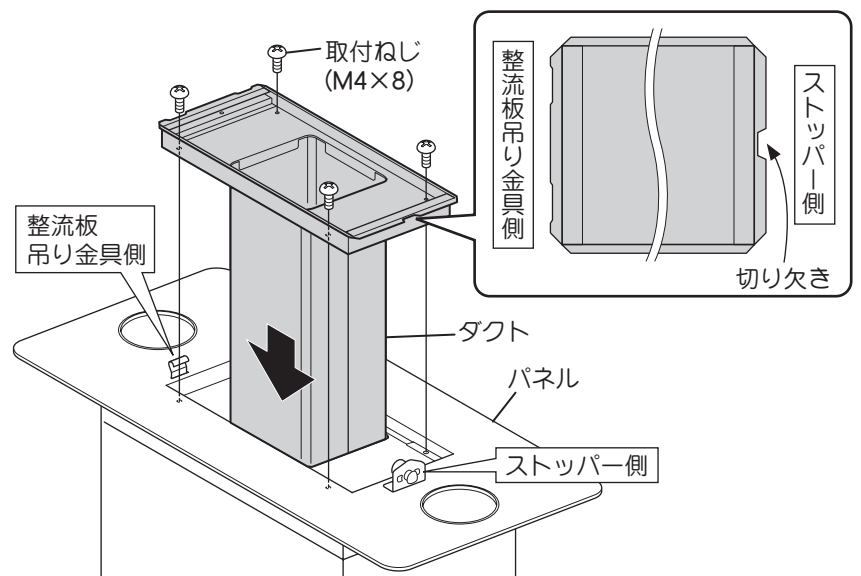


4 ダクトへのパネル・ダクト継手の固定

- 1) ダクトとパネルを付属品の取付
ねじ(M4×8) 4本でしっかりと
固定します。

お願い

ダクトを挿入する前に切り欠きと
ストッパーの位置を確認してくだ
さい。反対に挿入すると取り付け
ません。



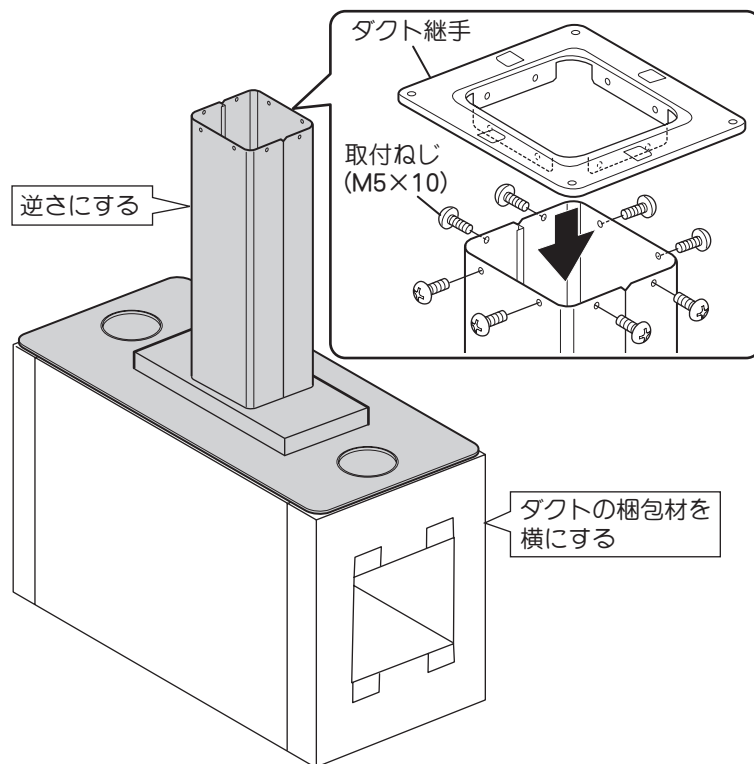
フードの組み立て・取り付け (続き)

2) ダクトの梱包材を横にして、その上に組み立てた製品を逆さにして置きます。

3) 付属品の取付ねじ(M5×10) 8本でダクト上部にダクト継手をしっかりと固定します。

お願い

逆さにした製品は床などの硬い場所に直接置かないでください。金具が変形するおそれがあります。



ファンユニットへの取り付け

設置されているファンユニットへフードを取り付けます。

※ ブレーカーが「切」になっていることを確認してください。

1 ダクト上ふたの向きを確認する

ダクト上ふたに付いているコードクリップ2個が、パネルの長手方向となることを確認してください。

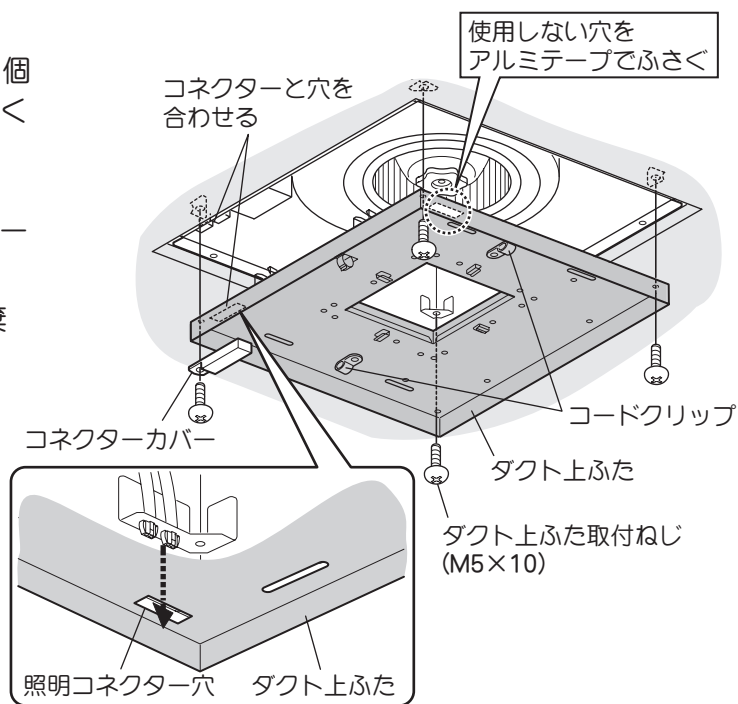
確認後、上ふたに共締めされているコネクタカバーを取りはずします。

※ コネクタカバーは不要になるので、廃棄してください。

上ふたの向きが違う場合は、上ふた四隅の取付ねじをはずし、上ふたの向きを変えて取り付け直してください。

その際、ファンユニットのコネクターと上ふたの照明コネクター穴が合うようにしてください。

※ 取付ねじを紛失しないようにご注意ください。



フードの組み立て・取り付け(続き)

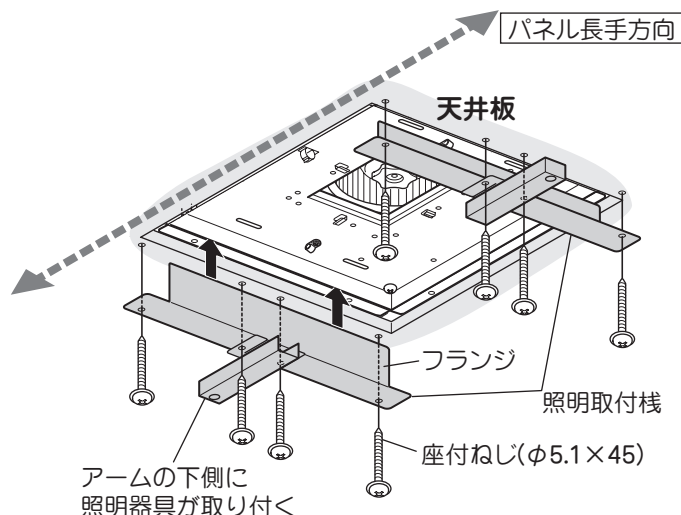
2 照明取付棧の取り付け

お願い

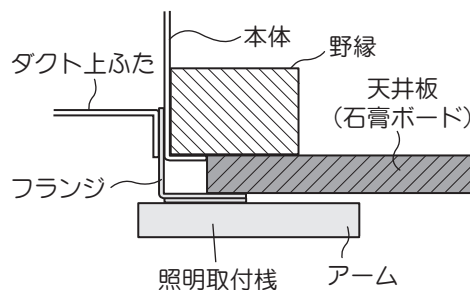
フードの取り付け向きを確認し、照明取付棧の取付アームとパネルの長手方向が平行となるように取り付けてください。

照明取付棧のフランジをダクト上ふたとファンユニットのすきま部分に差し込み、付属品の座付ねじ(φ5.1×45)各4本で天井(補強棧、野縁等)に取り付けます。

照明取付棧と天井板とのすきまができないように取り付けてください。



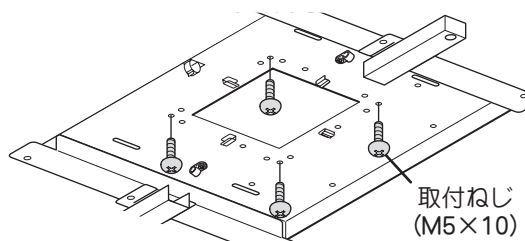
※ダクト上ふたとファンユニットにすきまがない場合は、ダクト上ふたを固定している取付ねじをゆるめて取り付けてください(ゆるめたねじは作業後しっかりと締め付けてください)。



3 フードの取り付け

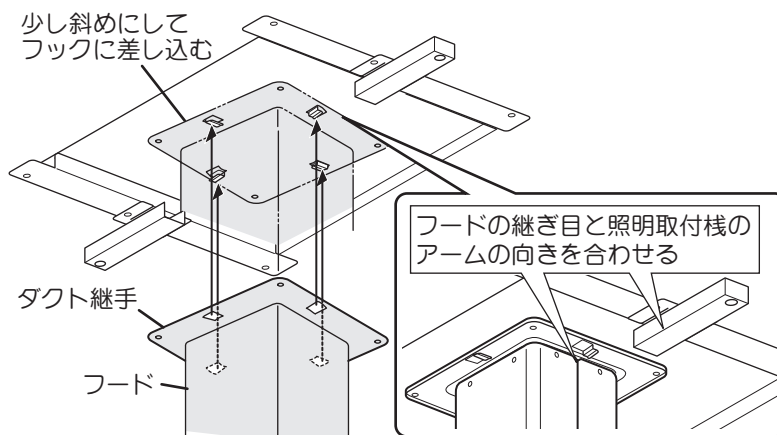
1) ダクト上ふたについている取付ねじ(M5×10)4本をはずします。

※はずしたねじは後で使用しますので、なくさないようご注意ください。



2) ダクト継手の取付穴4ヶ所をダクト上ふたのツメに引っ掛け、反時計方向へ止まるまで回します。

※照明取付棧の向きとパネルの長手方向が平行になるように取り付けます。

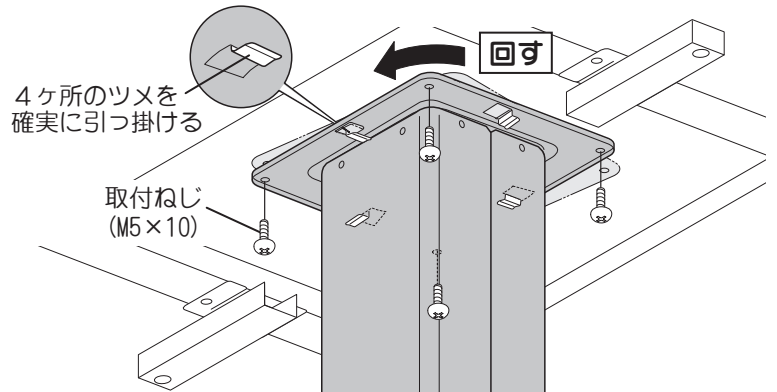


フードの組み立て・取り付け(続き)

- 3) 1) でした取付ねじ (M5 × 10)
4本でしっかりと固定してください。

お願い

ねじをしめ付ける際には、インパクト
ドライバー等は使用しないでください。
ねじ部が破損するおそれがあります。



照明器具の取り付け

注意



取付注意

- ランプは無理に回転させたり、引っ張ったり、振動や衝撃を加えないこと
落下によりけがをするおそれがあります



取付注意

- グローブおよびランプの着脱は両手で静かにおこない、取り付けは確実にこなうこと
落下によりけがをするおそれがあります



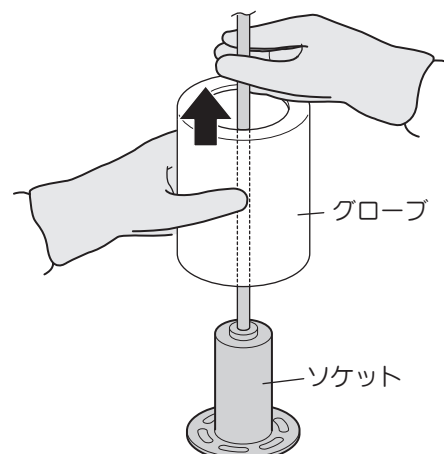
取付注意

- グローブの取付位置は、指示された高さに確実に取り付けること
低い位置に取り付けると、整流板を取りはずす際に接触し、けがをするおそれがあります

照明器具は左右2本使用します。取付方法は左右とも同じです。

- 1) 照明器具が入っている梱包箱を開け、
各部品を取り出します。

- 2) グローブ下側からコードを通します。

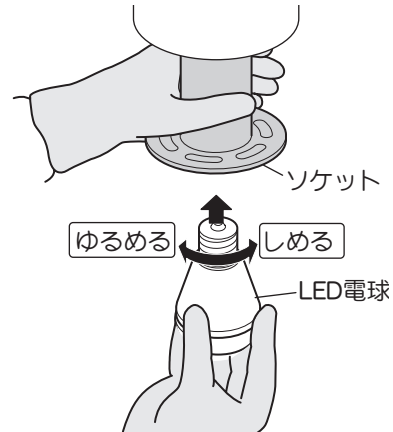


照明器具の取り付け(続き)

3) 付属のランプをソケットに取り付けます。

お願い

必ず付属のランプを取り付けてください。

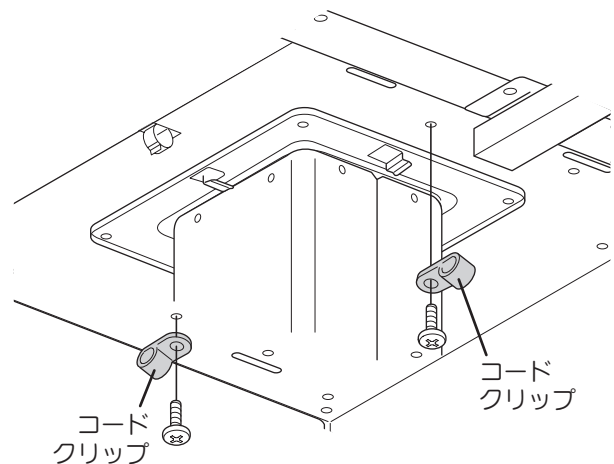


照明灯の位置調整とコードの配線

1 コードクリップをはずす

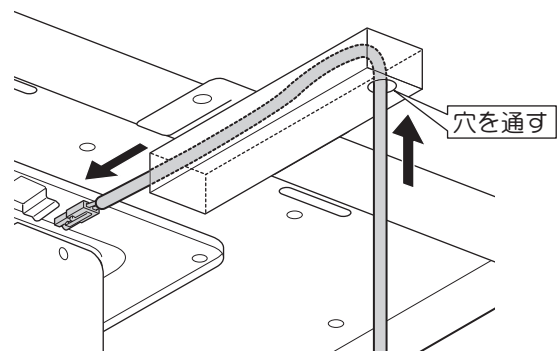
ダクト上ふたに付いているコードクリップ 2 個を取りはずします。

※ はずしたねじおよびコードクリップは後で使用しますので、なくさないようご注意ください。



2 照明コードの引き回し

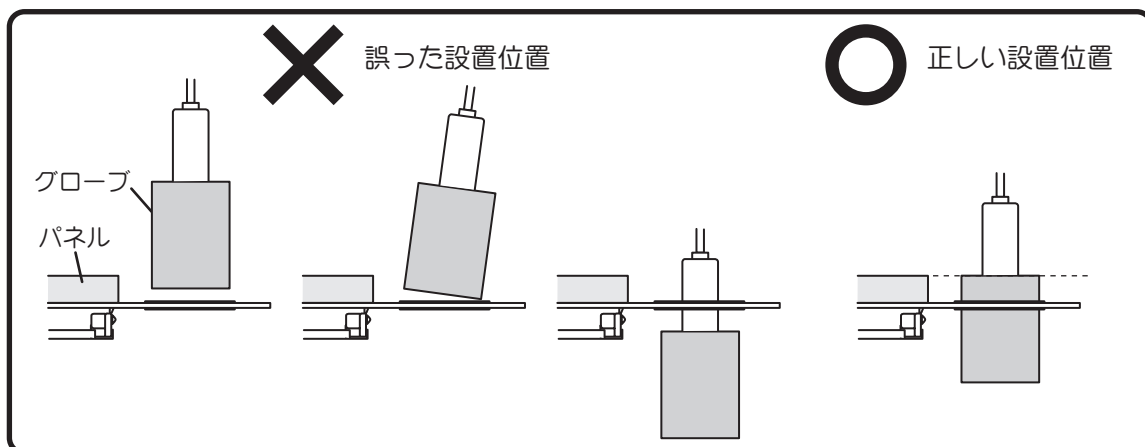
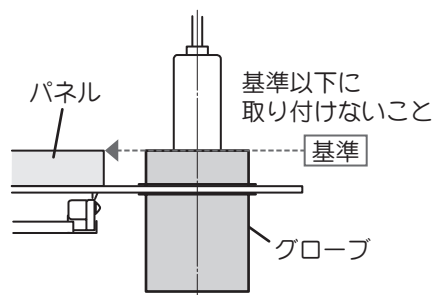
照明取付棧のアーム先端の穴にコードを通し、先端をファンユニットのセンター方向に引き出してください。



照明器具の取り付け (続き)

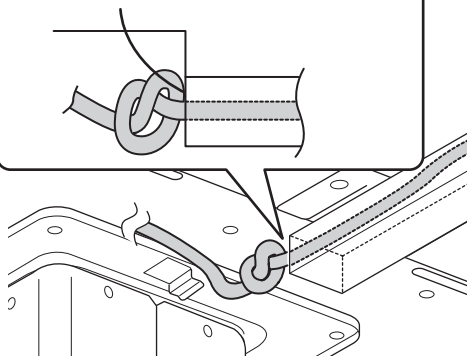
3 照明灯の位置調整

- 1) グローブの上端とパネル上面が合うようにコードの長さを調節します。



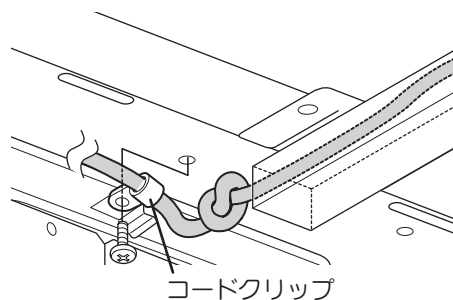
- 2) 手順2で引き出したコードに図のように結び目を作ります (ズレによる落下防止のため)。

結び目をつくる
(結び目が照明取付枠に当たり、グローブが下がらないようにする。)



- 3) 手順1ではずしたコードクリップを使って照明灯コードを固定します。

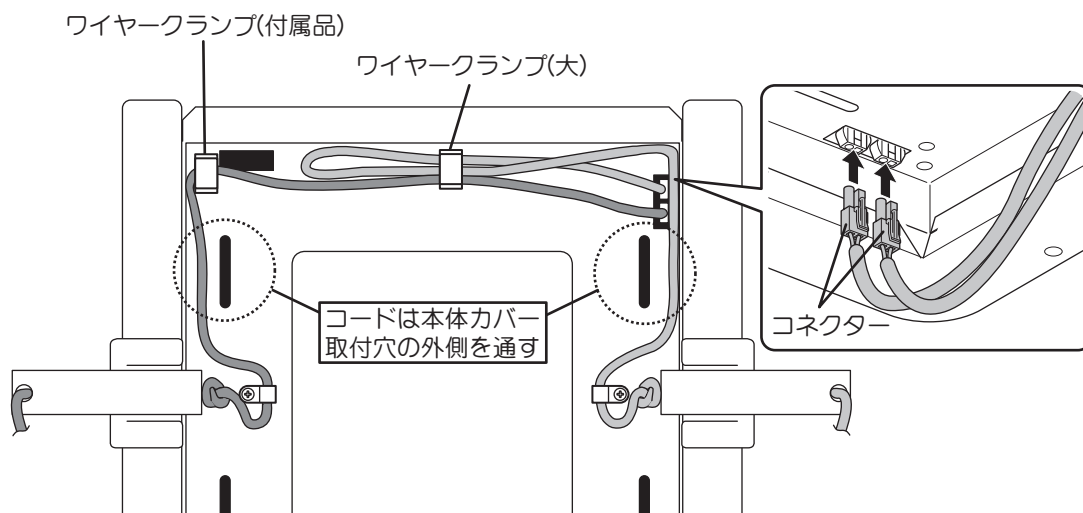
手順2、3を繰り返して、反対側の照明灯も取り付けてください。



照明器具の取り付け (続き)

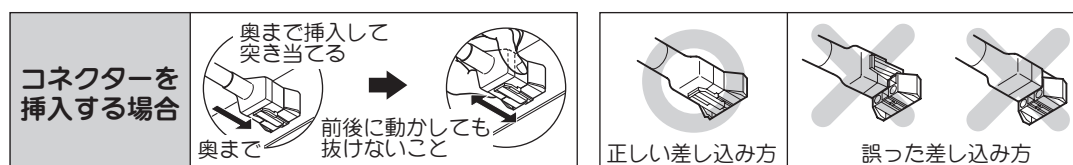
4 照明コードの接続と固定

- 1) 照明コード先端を本体のコネクターへ接続し、付属品のワイヤークランプをダクト上ふたに取り付けて照明コードを固定します。
- 2) ダクト上ふたにあらかじめ取り付けられているワイヤークランプ(大)を使って、左右の照明コードをまとめて固定します。



お願い

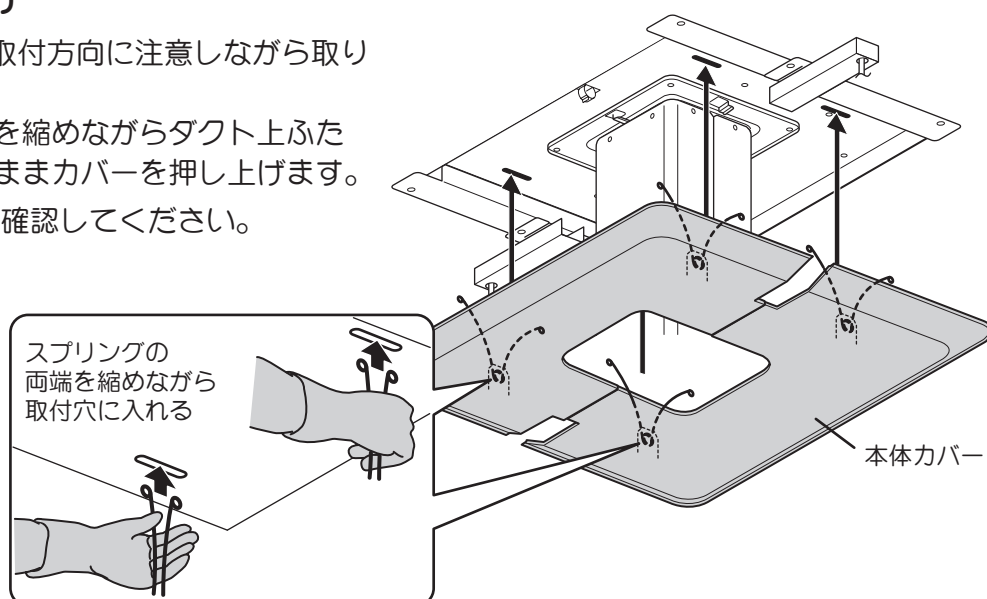
コネクターを挿入する際は、ツメの向きを合わせて確実に接続してください。接続が不十分な場合、発熱などによる故障の原因になります。



本体カバー・フィルター・整流板の取り付け

1 本体カバーの取り付け

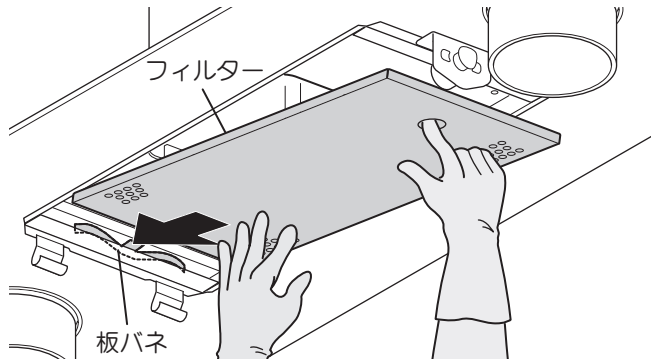
本体カバー (2枚) を取付方向に注意しながら取り付けます。
取付用スプリング両端を縮めながらダクト上ふたの取付穴へ入れ、そのままカバーを押し上げます。
※ 確実に固定されたか確認してください。



本体カバー・フィルター・整流板の取り付け (続き)

2 フィルターの取り付け

フィルターの片側をパネルの板バネに押し当てながら、反対側を持ち上げて引っ掛けます。

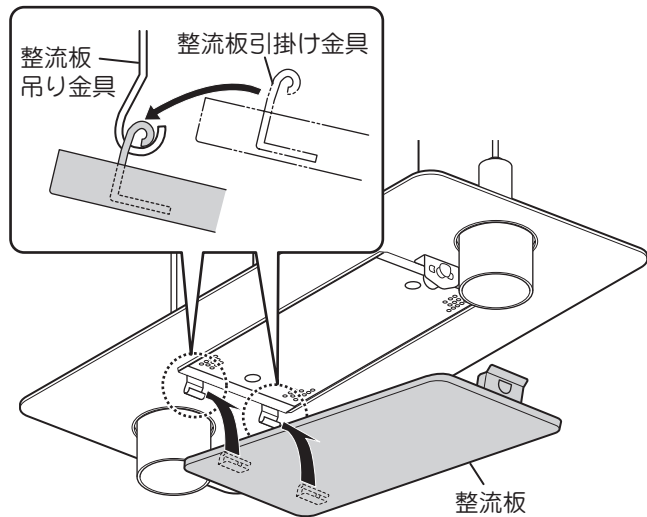


3 整流板の取り付け

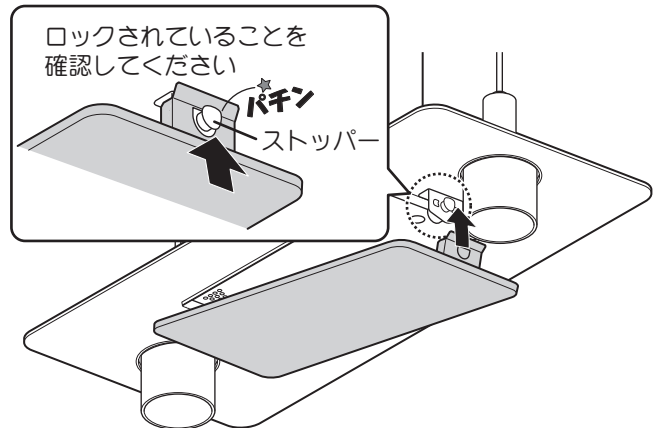
1) 整流板を両手で持ち、パネルの整流板引掛け金具に整流板吊り金具を引っ掛けます。

お願い

整流板が落下しないように注意して取り付けてください。




2) 反対側を持ち上げて、整流板の穴にストッパーをパチンと音がするまで押し込みます。



3) 整流板を軽く上下に動かしてみても確実に取り付けられたことを確認してください。

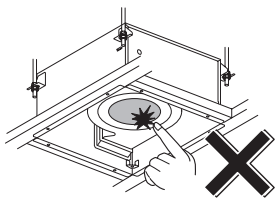
試運転

⚠ 注意



接触注意

● 運転中は指や物を絶対に入れないこと
けがをするおそれがあります



- 分電盤のブレーカーを「入」にし、スイッチを操作して運転状態を確認してください。
スイッチの操作と運転状態等については取扱説明書をご覧ください。
- 運転時、各速調の排気が正しくおこなわれていることを確認してください。
- 異常な騒音、振動がないことを確認してください。
- 屋外の排気出口から排気され、異常音がないことを確認してください。
- 取り付けまたは各種工事にて発生した不具合で修理を依頼されますと全て有料となりますので
十分確認してください。

お客様への説明

- 取扱説明書によって機器の取り扱いを説明してください。
- 取扱説明書と共に、この組立・取付説明書を必ずお客様へお渡しください。