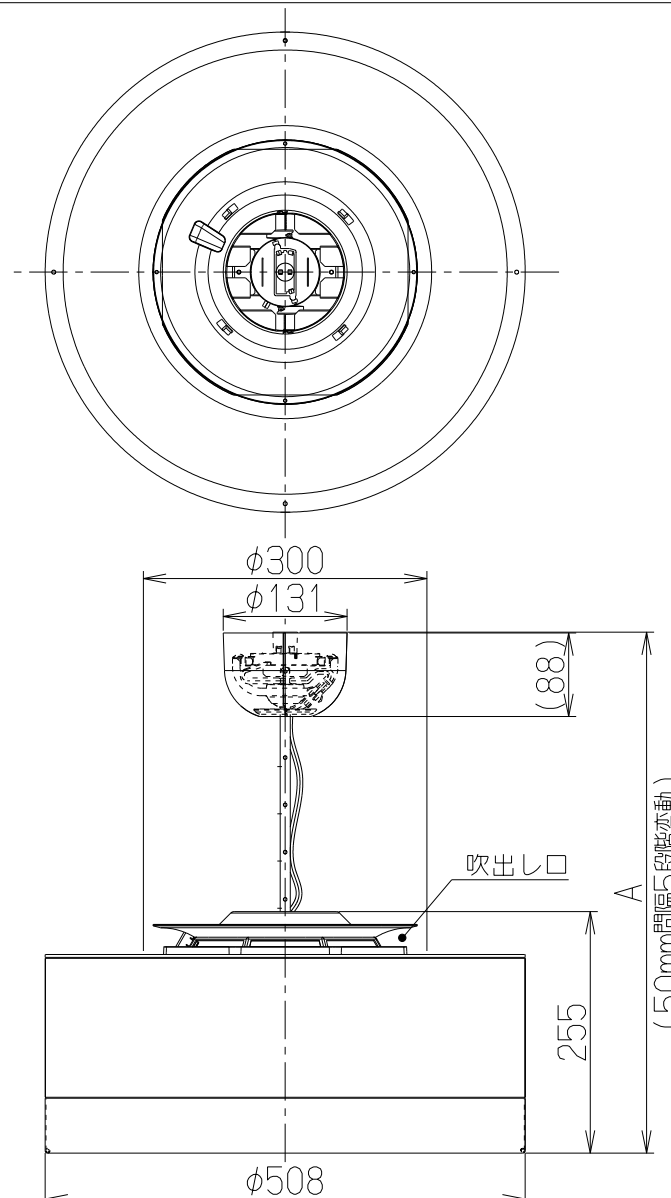
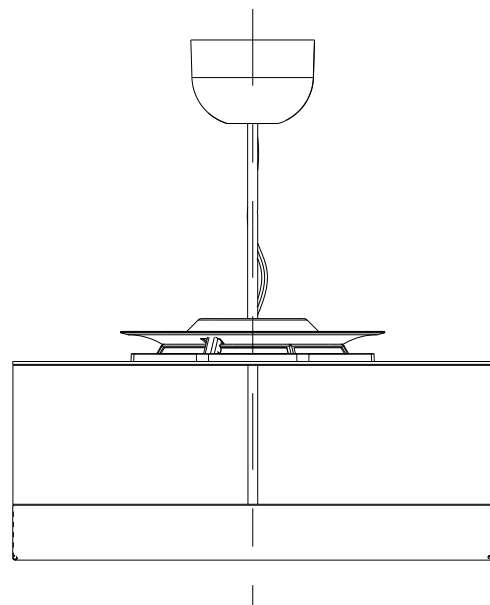
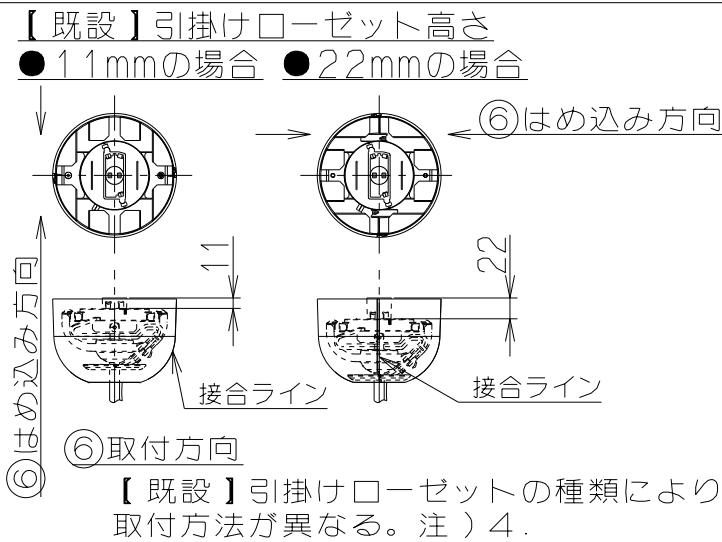
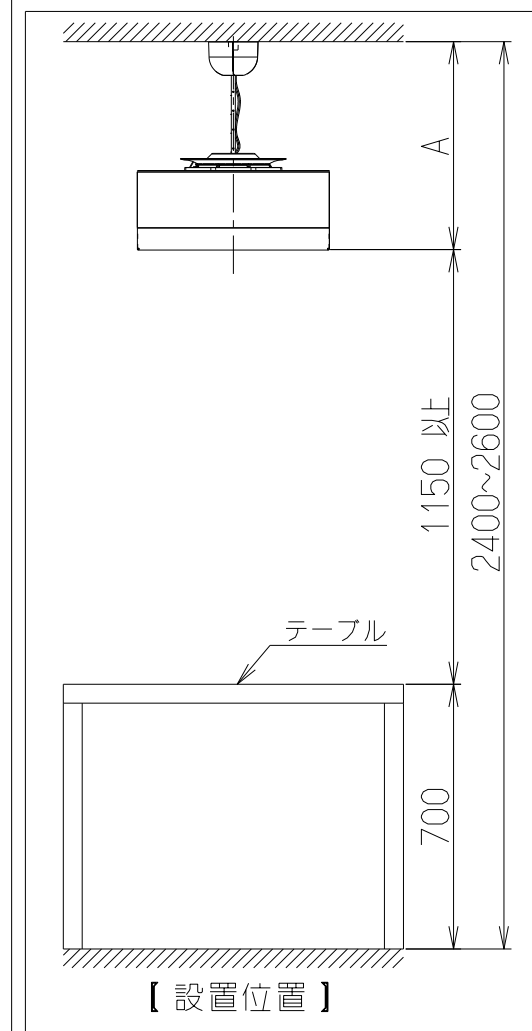
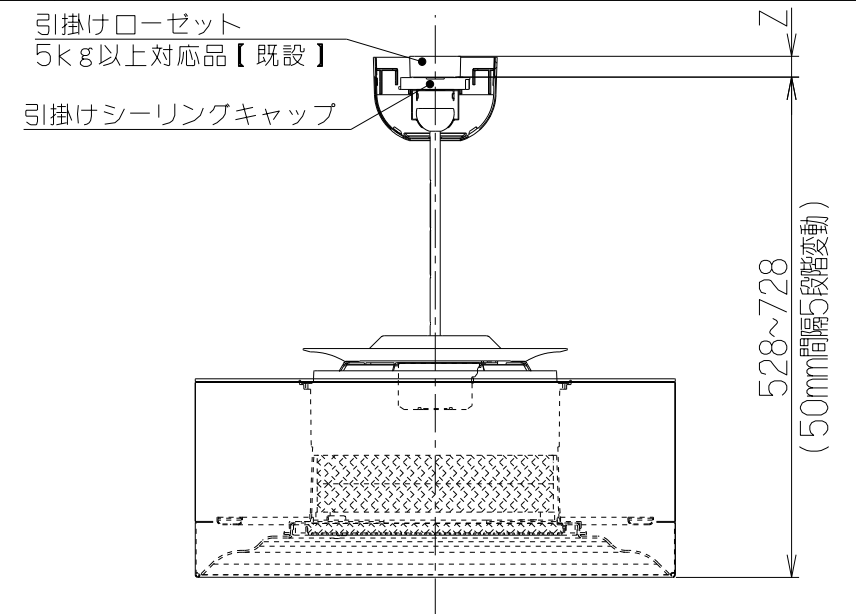


記号	変更履歴	枝連番	年月日	担当
△				
△				
△				



主要部品一欄表				
品番	部品名	材質	表面処理	色調
1	本体	PC/ABS樹脂		ホワイト/ブラック
2	ファンモーター	DCモーター、ファン	樹脂	
3	照明カバー	PC樹脂		乳白色
4	シェード	上下フレーム: アルミ、側面: 樹脂シート		表題欄による
5	ディフューザー	PC/ABS樹脂		ホワイト/ブラック
6	ローゼットカバー	PC/ABS樹脂	2個 はめ込み式	ホワイト/ブラック
7	プレート	PC/ABS樹脂		ホワイト/ブラック
8	フィルタ	PC/ABS樹脂		ホワイト
9	伸縮パイプ	ステンレス	*可動式	
10	照明装置	LEDユニット(100V --W)		
11	脱油フィルタ	難燃性ポリエステル		
12	脱煙フィルタ	制菌加工付き準HEPAフィルタ		
13	脱臭フィルタ	活性炭フィルタ		
14	リモコン	運転: 急速/強/弱/停止	*付属品	
		照明: 点灯/消灯/調色(昼白色、電球色)/調光(4段階)		

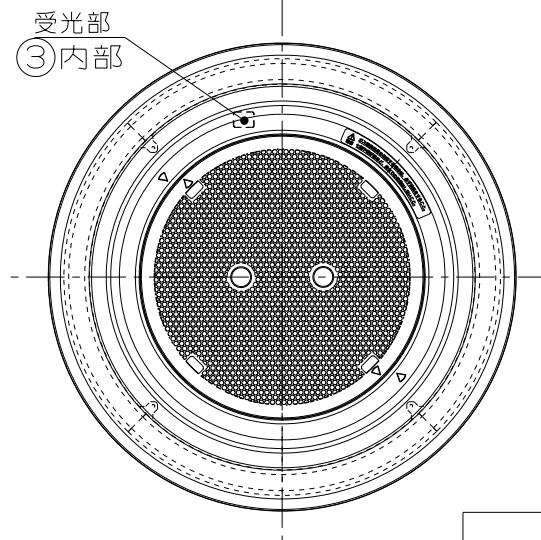
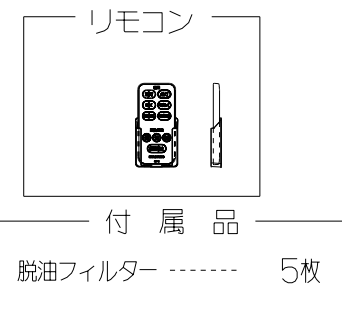


【既設】引掛けローゼット高さ違いに伴う寸法【mm】

Z	A
11	539~739
22	550~750

特性表

型名	定格電圧(V)	ノッチ	定格周波数(Hz)	消費電力(W)	風量(m³/h)	騒音(dB)	製品質量(kg)
C-FUL501	100	急速	50	14	200	47	4.9
			60				
		強	50	11	170	44	
			60				
		弱	50	6	120	38	
			60				
照明消費電力			50/60	Max 38(W)			
電動機形式	DCモーター	絶縁抵抗	10MΩ以上(500Vメガー)	耐電圧	AC1000V 1分間	絶縁区分	E種



- 注) 1. 本製品は、5.0kg以上対応の引掛けローゼットのみ対応製品とする。
2. 本製品は、質量5.0kg未満とする。
3. 本製品は、加熱機器との距離を1000mm以上になるように設置のこと。
4. 【既設】引掛けローゼットの高さにより取付寸法および取付方法が異なる。

C-FUL501-WBK	1P907900	ウッドブラック	LJ001
C-FUL501-WW	1P907800	ウッドホワイト	LJ001
型名	製品コード	色調	区分No.
作成	2013/ 5/10	型名	C-FUL501
更新	****/**/**	型番	inno inno
		図番	1P90038
		図名	製品姿図

風量値はJIS C9603 チャンバー法による 照明の消費電力は含まず

富士工業株式会社

三角法 尺 1/10