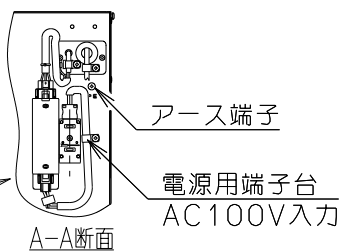
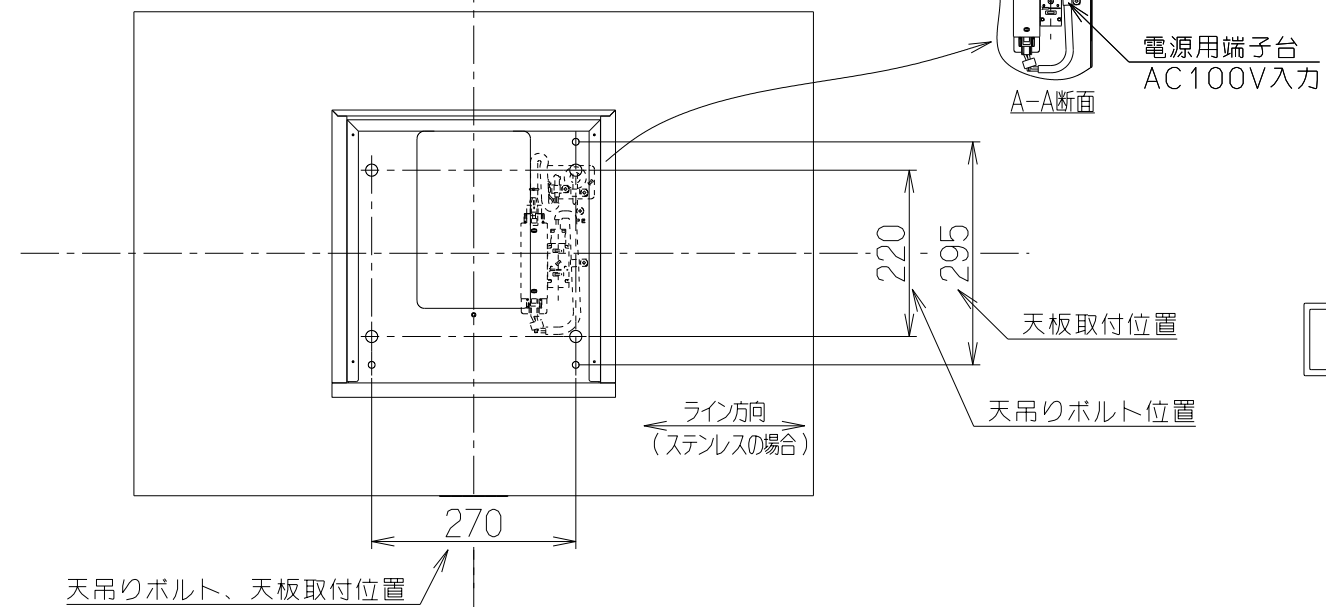


記号	変更履歴	技連番号	年月日	担当
△				
△				
△				

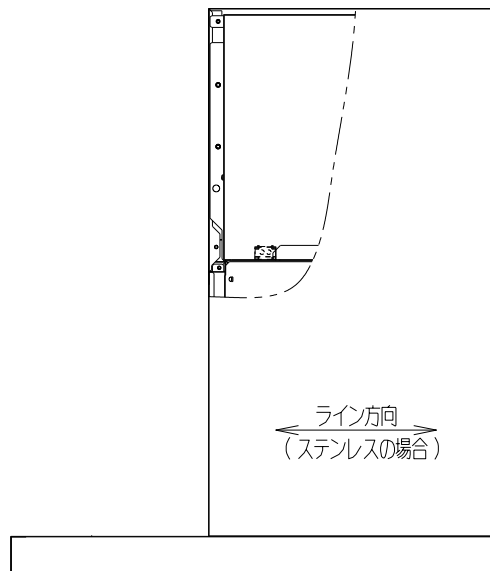
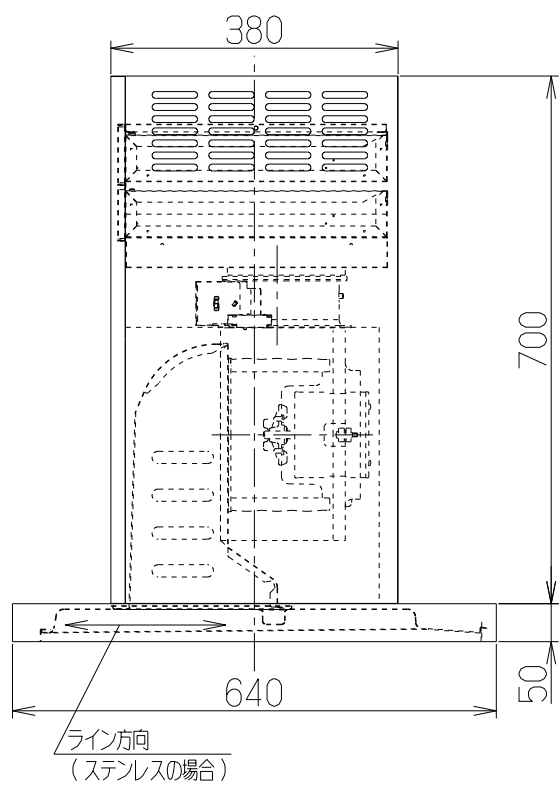
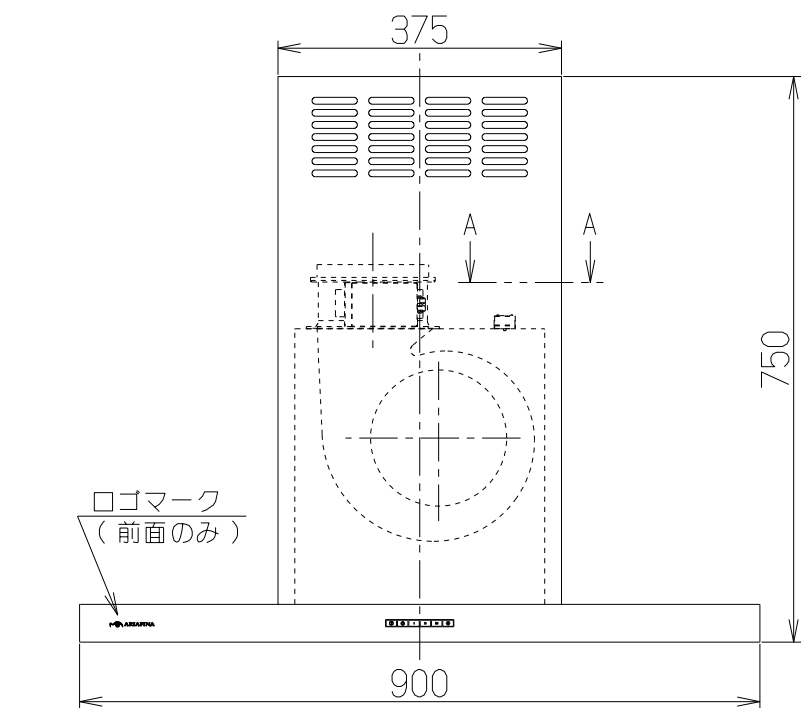


- 付属品 —
- 座付ねじ(φ5.1x45) ----- 3本
 - +ナベねじ(M4x8) ----- 13本
 - +トラスねじ(M4x10) ----- 8本
 - ソフトテープ ----- 1本
 - ワッシャー(φ12.5xφ26) ----- 4個

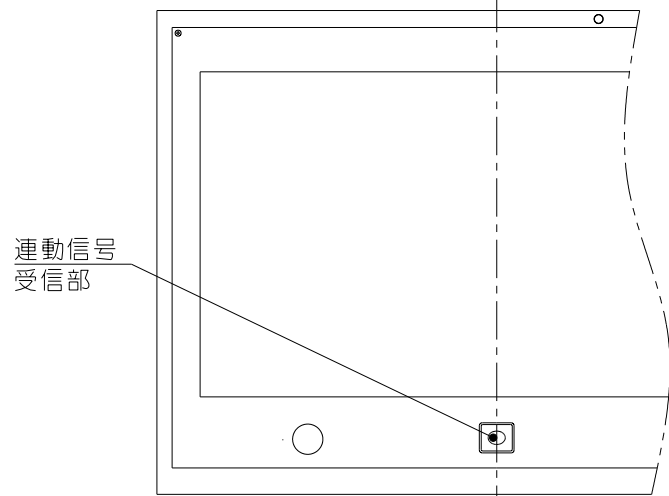


スイッチ部詳細 (S=1/1)

品番	部品名	材質	表面処理	色調
1	フード本体	ステンレス	No.4仕上相当	表題欄による
2	ケーシング	亜鉛めっき鋼板	ポリエステル塗装	
3	モーター	4極コンデンサー誘導電動機	E種	
4	ファン	亜鉛めっき鋼板	ファンシーグリーン仕上(シロッコファン)	
5	誘導カートリッジ	亜鉛めっき鋼板	フッ素塗装	シルバーメタリック
6	排気口	亜鉛めっき鋼板	電動シャッター付	※付属品
7	照明装置	LED照明	消費電力: 4.5W (LED照明2灯、照明用電源)	
8	オイルパック	亜鉛めっき鋼板	ファンシーグリーン仕上	ブラック
9	整流板	ステンレス	No.4仕上相当	
10	スイッチ	リモコン対応ソフトタッチ式スイッチ【専用調理機器と連動可】	切、タイマー<3分後切>、弱、中、強、照明	※タイマー、弱、中、強は照明
11	前蓋	ステンレス	No.4仕上相当	表題欄による
12	タフトカバー	亜鉛めっき鋼板	ポリエステル塗装	表題欄による
13	循環フレーム本体	亜鉛めっき鋼板	ポリエステル塗装	ブラック
14	油吸着フィルター	ハニカム構造セラミックフィルター		MFRK-33346
15	脱煙フィルター	制菌加工付き準HEPAフィルター		
16	脱臭フィルター	カーボンハニカム		ADFRK-33346
17	エアフィルター	難燃性ポリアミド		
18	サーモスタット	温度検知センサー	(異常温度上昇時に電源OFF)	



- 注) 1. 型名のCFEDL-RKはフード部、CFEDS1は循環部を表す。
 2. 循環ユニットCFEDS1-3770は品番(13)~(17)を示す。
 3. 本製品はIHクッキングヒーター専用とする。



型名	定格電圧 (V)	ノッチ	定格周波数 (Hz)	消費電力 (W)	風量 (m³/h)	騒音 (dB)	製品質量 (kg)
CFEDL-RK-951	100	強	50	70	350	49	43.5
			60	100	350	50	
		中	50	65	300	46	
			60	90	330	48	
		弱	50	60	220	40	
			60	80	160	35	

電動機形式	4極コンデンサー誘導電動機	絶縁抵抗	10MΩ以上 (500Vメガー)	耐電圧	AC1000V 1分間	絶縁区分	E種
-------	---------------	------	------------------	-----	-------------	------	----

風量値はJIS C9603 チャンバー法による

型名	製品コード	色調	区分No.
CFEDS1-3770MW	1J9033AU	ミラーホワイト	DJ001
CFEDS1-3770TBK	1J9033AL	テクスチャブラック	DJ001
CFEDS1-3770TW	1J9033AM	テクスチャホワイト	DJ001
CFEDS1-3770S	1J9033Z5	ステンレス	No.4仕上
CFEDL-RK-951MW	1J9053AU	ミラーホワイト	DJ001
CFEDL-RK-951TBK	1J9053AL	テクスチャブラック	DJ001
CFEDL-RK-951TW	1J9053AM	テクスチャホワイト	DJ001
CFEDL-RK-951S	1J9053Z5	ステンレス	No.4仕上

作成	2012/ 7/26	型名	CFEDL-RK-951
更新	2013/ 3/11	図番	1J90020
富士工業株式会社		図名	製品姿図