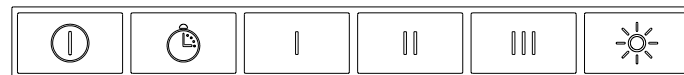
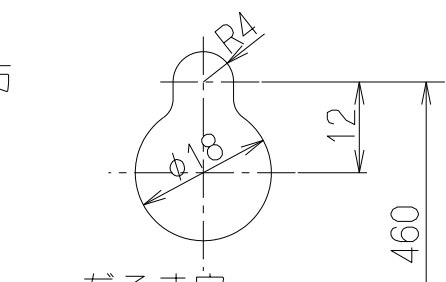
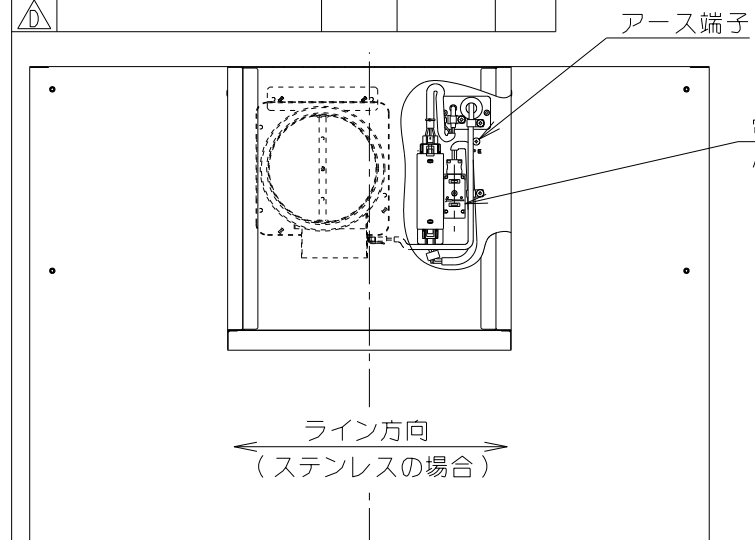


記号	変更履歴	枝番号	年月日	担当
△				
△				
△				
△				

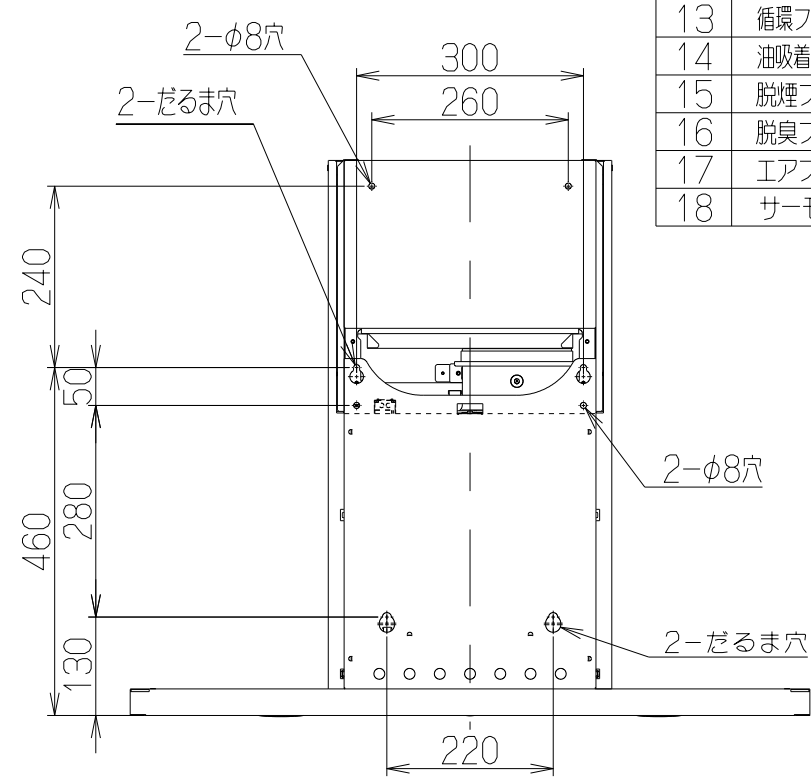
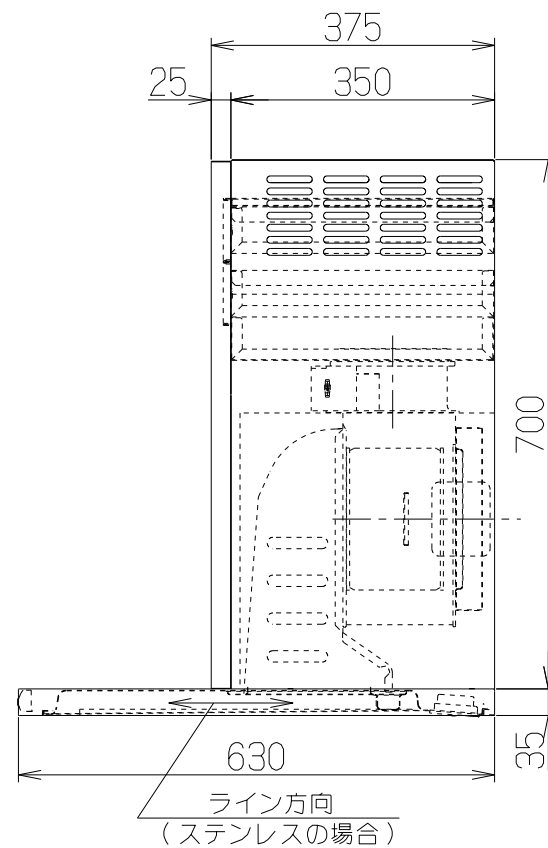
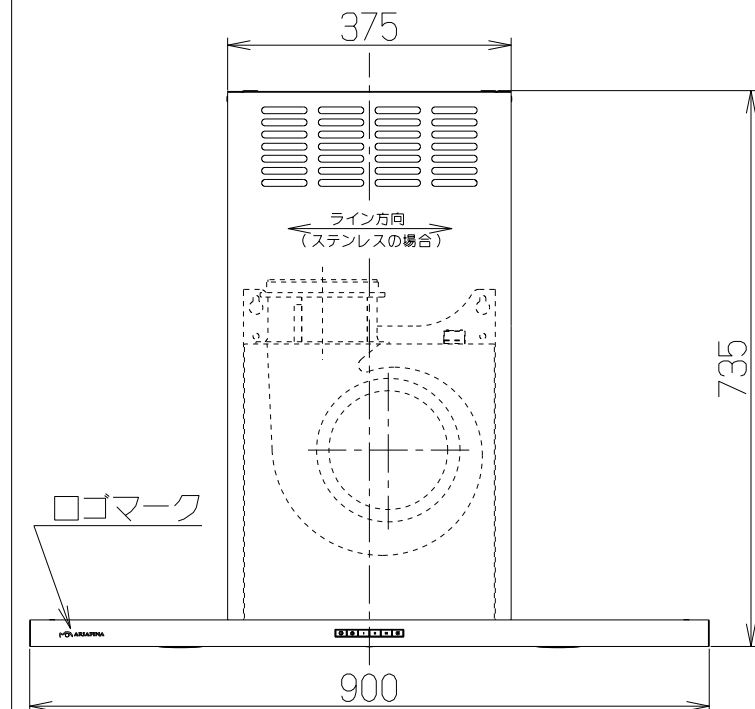


(切) (タイマー) (弱) (中) (強) (照明)
スイッチ部詳細 (S=1/1)

- 付属品 —
- 座付ねじ (φ5.1x45) ----- 8本
 - +ナベねじ (M4x8) ----- 8本
 - +トラスねじ (M4x10) ----- 8本
 - ソフトテープ ----- 1本
 - ブッシュ ----- 2個

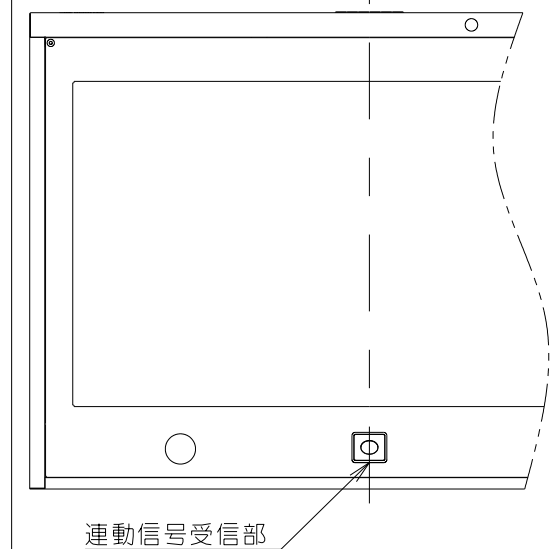


だるま穴
(本体取付穴) 詳細



主要部品一欄表				
品番	部品名	材質	表面処理	色調
1	フード本体	ステンレス	No.4仕上相当	表題欄による
2	ケーシング	亜鉛めっき鋼板	ポリエステル塗装	表題欄による
3	モーター	4極コンデンサー誘導電動機	E種	
4	ファン	亜鉛めっき鋼板	ファンシーグリーン仕上(シロッコファン)	
5	誘導カートリッジ	亜鉛めっき鋼板	フッ素塗装	シルバーメタリック
6	排気口	亜鉛めっき鋼板	電動シャッター付	*付属品
7	照明装置	LED照明	消費電力: 4.5W (LED照明2灯、照明用電源)	
8	オイルパック	亜鉛めっき鋼板	ファンシーグリーン仕上: 黒	*付属品
9	整流板	ステンレス	No.4仕上相当	
10	スイッチ	リモコン対応ソフトタッチ式スイッチ【専用調理機器と連動可】 切、タイマー<3分後切>、弱、中、強、照明 *タイマー、弱、中、強は点光		
11	前蓋	ステンレス	No.4仕上相当	表題欄による
12	タクトカバー	ステンレス	No.4仕上相当	表題欄による
13	循環フレーム本体	亜鉛めっき鋼板	ポリエステル塗装	ブラック
14	油吸着フィルター	ハニカム構造セラミックフィルター		MFRK-33346
15	脱煙フィルター	制菌加工付き準HEPAフィルター		
16	脱臭フィルター	カーボンハニカム		ADFRK-33346
17	エアフィルター	難燃性ポリアミド		
18	サーモスタット	温度検知センサー (異常温度上昇時に電源OFF)		

注) 1. 型名のFEDCL-RKはフード部、FEDS1は循環部を表す。
2. 循環ユニットFEDS1-3770は品番(13)~(17)を示す。
3. 本製品はIHクッキングヒーター専用とする。



型名	定格電圧 (V)	ノッチ	定格周波数 (Hz)	消費電力 (W)	風量 (m³/h)	騒音 (dB)	製品質量 (kg)
FEDCL-RK-901	100	強	50	70	300	45	40
			60	95		47	
		中	50	50	260	41	
			60	64		41	
		弱	50	26	100	26	
			60	24		26	

電動機形式	4極コンデンサー誘導電動機	絶縁抵抗	10MΩ以上 (500Vメガー)	耐電圧	AC1000V 1分間	絶縁区分	E種
-------	---------------	------	------------------	-----	-------------	------	----

風量値はJIS C9603 チャンバー法による

型名	製品コード	色調	区分No.
FEDS1-3770MW	1J9032AU	ミラーホワイト	DJ001
FEDS1-3770TBK	1J9032AL	テクスチャブラック	DJ001
FEDS1-3770TW	1J9032AM	テクスチャホワイト	DJ001
FEDS1-3770S	1J9032Z5	ステンレス	No.4仕上
FEDCL-RK-901MW	1J9055AU	ミラーホワイト	DJ001
FEDCL-RK-901TBK	1J9055AL	テクスチャブラック	DJ001
FEDCL-RK-901TW	1J9055AM	テクスチャホワイト	DJ001
FEDCL-RK-901S	1J9055Z5	ステンレス	No.4仕上

作成	2012/ 7/26	型名	FEDCL-RK-901
更新	2013/ 3/11	室内循環フード	
		図番	1J90022
		図名	製品姿図

富士工業株式会社

三角法 尺 1/10