

IHクッキングヒーター専用  
室内循環フード

# 取付説明書



## も く じ

安全上のご注意	2～3
取り付け上のご願い	3
取り付け前の調査と準備	4～5
各部のなまえ	6
製品寸法図	6
付属品	7
取り付けかた	8～16
1. 付属品の確認	8
2. 本体の準備	8～9
3. 排気用部品の準備	9
4. 本体の取り付け	10～11
5. 電気配線	11～12
6. 循環フレーム本体の取り付け	12～15
7. 誘導カートリッジおよび整流板の取り付け	16
8. 試運転	16
9. お客様への説明	16

販売店・工事店様へ：  
この取付説明書は取り付け後、  
施主様へ必ずお渡しください。

取り付け前に「安全上のご注意」をよくお読みのうえ、  
正しく取り付けをおこなってください。

1J03 2281



\* 1 J 0 3 2 2 8 1 \*

# 安全上のご注意

- 取り付けの前に、この「安全上のご注意」をよくお読みのうえ、正しく取り付けをおこなってください。
- ここに示した注意事項は、製品を安全に正しく取り付け、あなたや他の人々への危害や損害を未然に防止するためのものです。また注意事項は、危害や損害の大きさと切迫の程度を明示するために、誤った取り扱いをすると生じることが想定される内容を「警告」「注意」の2つに区別しています。いずれも安全に関する重要な内容ですので、必ず守ってください。



**警告**：人が死亡または重傷を負う可能性が想定される内容。



**注意**：人が軽傷を負う可能性および物的損害\*の発生が想定される内容。

\* 物的損害とは、家屋・家財および家畜・ペットにかかわる拡大損害を示します。

お守りいただく内容の種類を次の絵表示で区別し、説明しています。

## 絵表示の例



⊘ 記号は禁止の行為であることを告げるものです。図の中や近傍に具体的な禁止内容（左図の場合は分解禁止）が描かれています。



● 記号は行為を強制したり指示する内容を告げるものです。図の中に具体的な指示内容（左図の場合は電源プラグをコンセントから抜いてください）が描かれています。

## 警告



分解・修理・改造禁止

- 修理技術者以外の方は、絶対に分解したり修理・改造をしないこと  
発火・感電したり、異常動作してけがをするおそれがあります



使用禁止

- 交流 100V 以外では使用しないこと  
火災・感電の原因になります



使用禁止

- IH クッキングヒーター以外には使用禁止  
ガスコンロには使用できません  
本製品は燃焼発生ガスを浄化できませんので、一酸化炭素中毒の原因になります



埋込禁止

- 室内循環フードの壁への埋め込みはしないこと  
漏電した場合、発火するおそれがあります



取付注意

- 配線工事は電気設備技術基準や内線規程に従って法的有資格者が工事をおこなうこと  
誤った配線工事は感電や火災の原因になります



取付注意

- 室内循環フード本体と可燃物との間を 10cm 以上離すか、不燃材料を使用して可燃物を覆うこと  
火災などの原因になります  
詳しくは所轄の消防署にお問い合わせください



取付注意

- 室内循環フードは、薄板の金属部（壁内ラッパ網など）と接触しないよう取り付けること  
漏電した場合、発火するおそれがあります



アースを取り付ける

- アースを確実に取り付けること  
故障や漏電のときに感電するおそれがあります  
アースの取り付けは販売店にご相談ください



換気をする

- 燃焼器具と併用して使用する場合は、必ず換気をする  
本製品は屋外への排気および換気をおこないません  
カセットコンロ、石油ストーブ等の燃焼器具を使用する場合、必ず別途換気をおこなってください  
一酸化炭素中毒の原因になります

# 安全上のご注意

## ⚠ 注意



使用禁止

- 浴室など湿気の多い場所では絶対に使わないこと（浴室用換気扇をお使いください。）  
感電および故障の原因になります（本製品には換気機能はありません。）



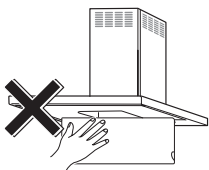
取付禁止

- 周囲温度が 40℃以上になる所には取り付けられないこと  
火災・故障の原因になります



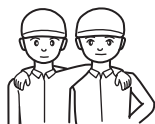
接触禁止

- 運転中は指や物を絶対に入れないこと  
けがをするおそれがあります



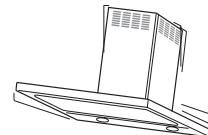
取扱注意

- 作業は 2 人以上でおこなうこと  
製品は約 40kg の重さがあります



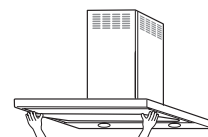
取付注意

- 室内循環フードの取り付けは十分強度のあるところを選んで確実におこなうこと  
落下によりけがをするおそれがあります



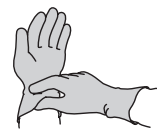
取付注意

- 部品の取り付けは確実に  
おこなうこと  
落下によりけがをするおそれがあります



手袋をする

- 取り扱いの際は必ず厚手の手袋をすること  
鋼板の切り口や角でけがをするおそれがあります



# 取り付け上のごお願い

- 下記は「建設工事」に区別され、関連する法令、規定に従って法的有資格者がおこなう必要があります。

- 大工工事  
（設置のための地下工事等）
- 配線工事  
（コンセントの設置、コンセント・コネクター利用以外の配線接続等）

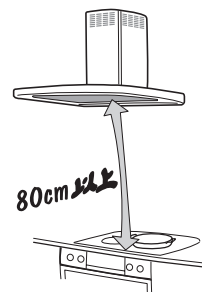
流通業者（販売店）を通して組立・設置する場合は、「建設工事」とそれ以外の「組立・設置」を区別しておこなってください。

- 室内循環フードは、屋外への排気をしません。  
備え付けのIHクッキングヒーター以外の燃焼器具を使用するには、キッチン全体の換気のため、別の換気設備が必要です。
- IHクッキングヒーターの幅は室内循環フードの幅以内のものをご使用ください。  
IHクッキングヒーターは室内循環フードの前面より手前にはみ出して設置しないでください。捕集効率が低下します。

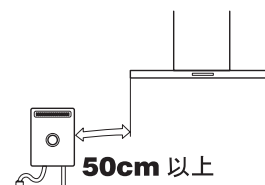
- 電源は専用のコンセントおよびブレーカーを設けてください。火災・故障の原因になります。

- 製品仕様を改造してのご使用は絶対におやめください。

- 製品はIHクッキングヒーターの真上に取り付けてください。なお、製品取付高さは、製品の下端がIHクッキングヒーターの真上 80cm 以上になるようにしてください。



- 室内循環フード下部には、湯沸器を絶対に取り付けしないでください。  
また、横方向 50cm 以上離して取り付けてください。湯沸器の真上は高熱になるため故障の原因になります。



# 取り付け前の調査と準備

## 警告



分解・修理・  
改造禁止

- 修理技術者以外の方は、絶対に分解したり修理・改造をしないこと  
発火・感電したり、異常動作してけがをするおそれがあります



埋込禁止

- 室内循環フードの壁への埋め込みはしないこと  
漏電した場合、発火するおそれがあります



取付注意

- 室内循環フードは、薄板の金属部（壁内ラステルなど）と接触しないよう取り付けること  
漏電した場合、発火するおそれがあります



取付注意

- 室内循環フード本体と可燃物との間を10cm以上離すが、不燃材料を使用して可燃物を覆うこと  
火災などの原因になります  
詳しくは所轄の消防署にお問い合わせください

## 注意



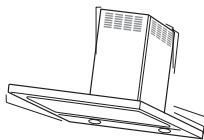
取付禁止

- 周囲温度が40℃以上になる所には取り付けないこと  
火災・故障の原因になります



取付注意

- 室内循環フードの取り付けは十分強度のあるところを選んで確実に  
おこなうこと  
落下によりけがをする  
おそれがあります



手袋をする

- 取り扱いの際は必ず厚手の手袋をすること  
鋼板の切り口や角でけがをするおそれがあります



### お願い

室内循環フード取付面の補強部に、取付用ねじが確実に届くことを確認してください。  
本体の取付用ねじは45mmの長さのものが同梱されておりますが、壁下地に石膏ボード等が貼られている場合は、石膏ボード等の厚さを確認し、取付用ねじが確実に補強部に届くことを確認してください。また、室内循環フード本体取付面には必ず不燃材を使用してください。

### 取付面の強度確認

製品を支える強さが必要です。

製品質量	40.0 kg
------	---------

# 取り付け前の調査と準備

## ■ 板張りの場合（取付面は必ず不燃処理をおこなってください）

- 板厚が 20mm 以下の場合には壁に補強板を埋め込み、補強板に室内循環フードを取り付けてください。
- 板厚が 20mm 以上の場合には補強板の必要はありません。

## ■ コンクリート、タイル壁の場合

- あらかじめ補強板を壁に埋め込んでおくか、カールプラグ等を使用し固定してください。

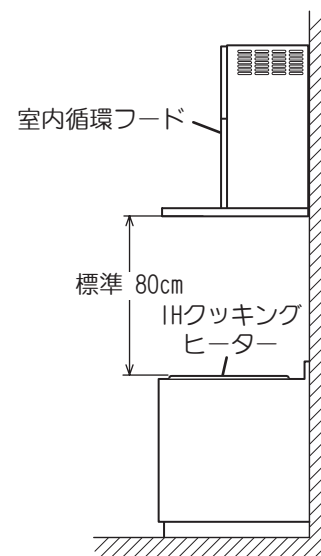
## ■ 土壁の場合

- 柱などに固定した補強板をあらかじめ壁に埋め込んでおいてください。

## 2 標準取付寸法

本製品の標準取付寸法は、IHクッキングヒーターの上面から製品の下端まで 80cm です。

※ 火災予防条例では、グリスフィルターの下端が調理機器の真上 80cm 以上必要となっています。

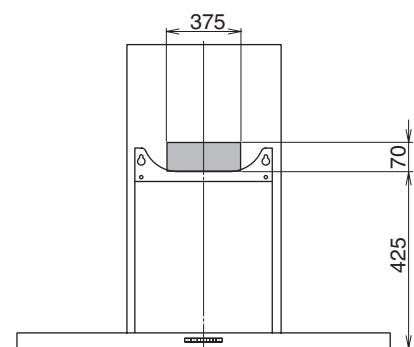


## 3 電源線・ブレーカー

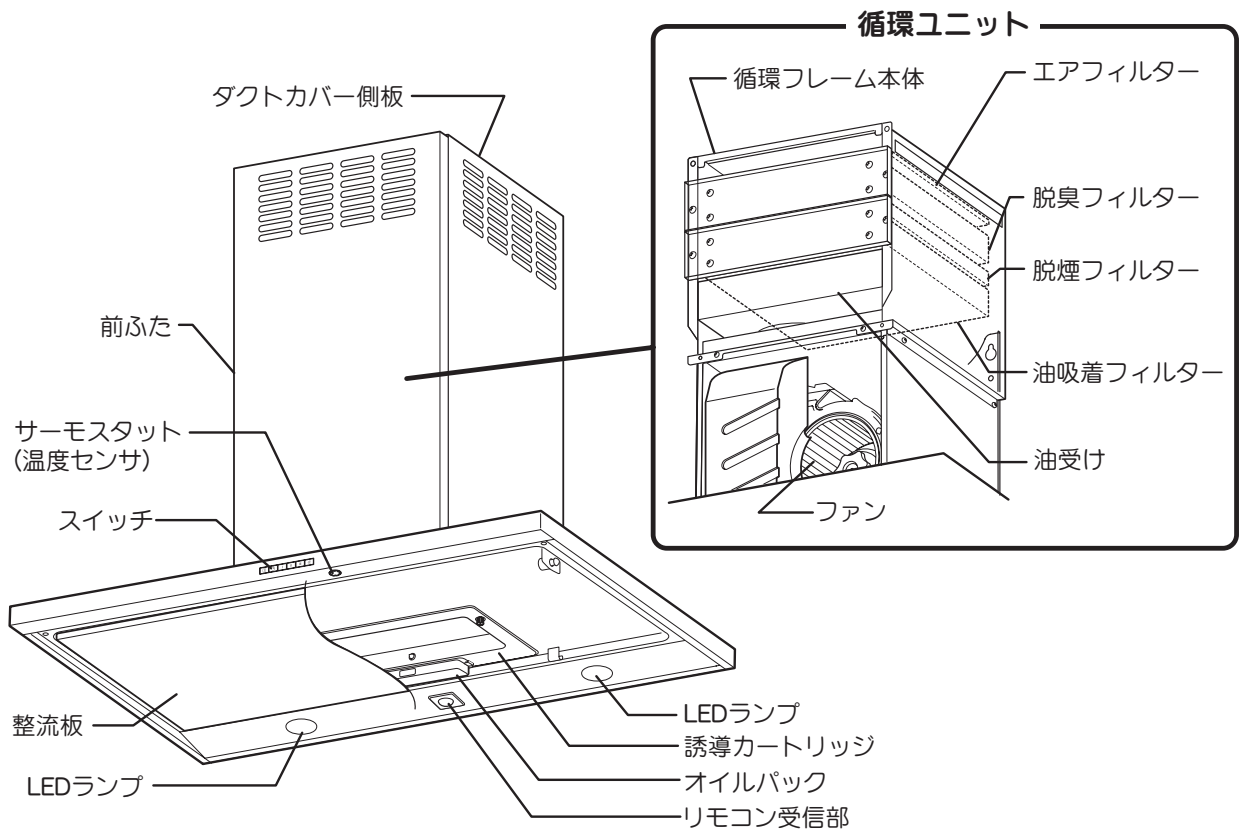
- ・ 本体を設置する場所に電源線（VVF ケーブル 2 芯  $\phi 1.6$  または  $\phi 2.0$ ）とアース線を 1500mm 引き出してください。（本製品は交流・单相 100V 仕様です。）
- ・ 電源取り出し穴を右図の位置に設けてください。
- ・ ブレーカーは専用のものを設置してください。

### お願い

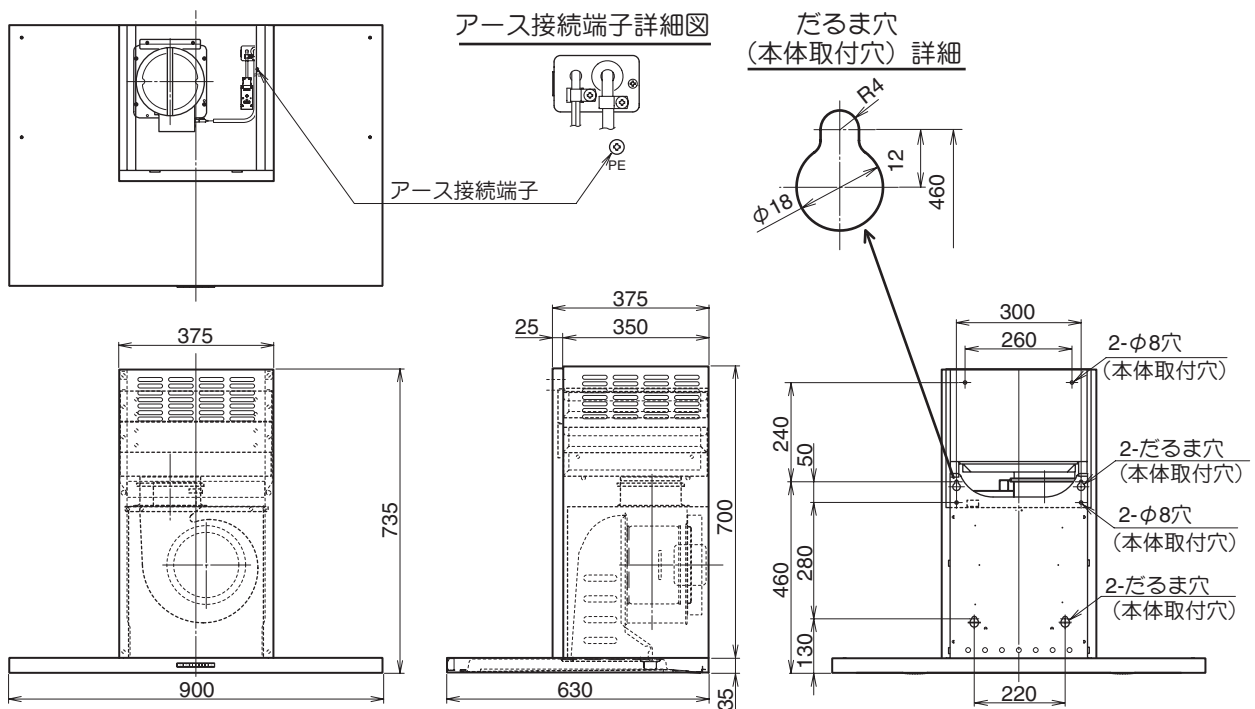
必ずアース（D 種接地工事）をしてください。  
室内循環フードが誤作動することがあります。



# 各部のなまえ




# 製品寸法図



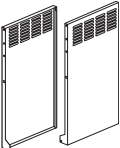
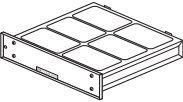
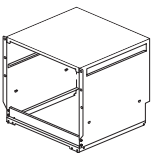
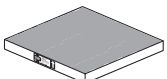
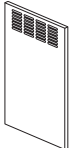
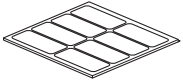
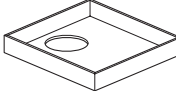
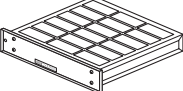


# 付属品

## 室内循環フード本体付属品

	座付ねじ φ 5.1 × 45 (8本)	本体の取り付けに 使います。		トラスねじ M4 × 10 (8本)	循環ユニット前ふたお よび各フィルターの取 り付けに使います。
	ブッシュ (2個)			ソフトテープ (1本)	排気口と油受けとのす きまをふさぐのに使 います。
	ナベねじ M4 × 8 (8本)	循環ユニットおよびダ クトカバーの取り付 けに使います。		排気口 (電動シャッター) (1個)	本体と油受けの接続 に使います。 取付ねじは本体に取 り付けています。

## 循環ユニット付属品 (別売品) 収納箱内

	ダクトカバー側板 (右・左) (各1個)	循環フレーム本体部 と本体部をカバーしま す。		脱臭フィルター (1個)	循環ユニットの構成 部品です。
	循環フレーム 本体 (1個)			脱煙フィルター (1個)	
	前ふた (1個)			エアフィルター (1個)	
	油受け (1個)			油吸着フィルター (1個)	

# 取り付けかた

## 1. 付属品の確認

本製品は室内循環フード本体部と循環ユニット部が別梱包になっています。  
室内循環フード本体内部および付属品収納箱から付属品を取り出し、付属品一覧（7ページ）により不足がないか確認してください。

### お願い

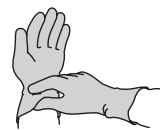
- ・ 保護用のクッション材と固定テープはキズ・破損防止のためは  
ずさないでください。
- ・ 床で作業する場合、本体および床にキズをつけないため、必ず  
保護シートを敷いた上で作業をおこなってください。
- ・ 取付作業の際はキズ・破損のないように十分注意してください。
- ・ 各種フィルター類の取り扱いには十分ご注意ください。  
落下させたり強くぶついたりすると、フィルター内部を破損す  
るおそれがあります。

## ⚠ 注意



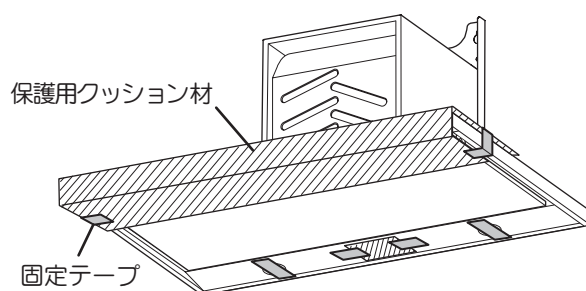
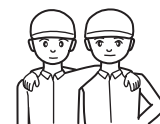
手袋をする

- 取り扱いの際は必ず厚手の手袋  
をすること  
鋼板の切り口や角でけがをする  
おそれがあります



取扱注意

- 作業は2人以上でおこなうこと  
製品は約40kgの重さがあります



## 2. 本体の準備

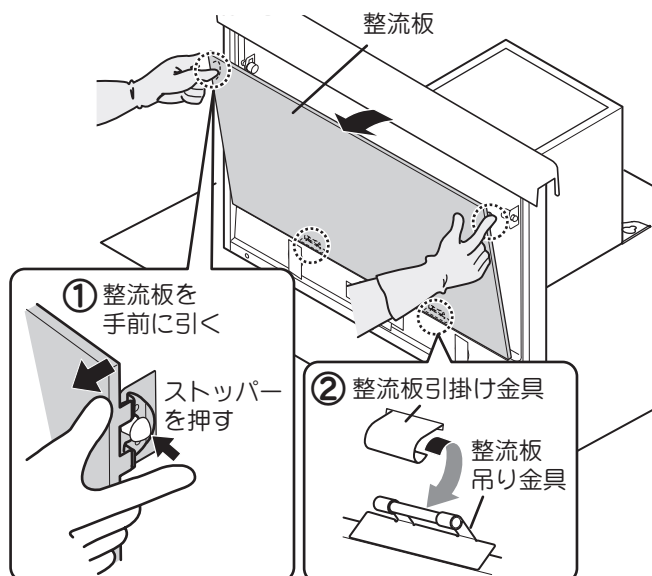
### お願い

床面を傷つけないよう、保護シート等を敷いた上で作業をおこなってください。

### 1 整流板をはずします。

※ 室内循環フードを図のように置いて作業  
してください。

- 1) 整流板を固定しているテープを取り除き  
ます。
- 2) 整流板の前側を固定している左右のス  
トッパーを押し込みながら前側をゆっく  
りと手前に引いて、ロックをはずします。
- 3) 整流板を開いた状態で、整流板引掛け金  
具から取りはずします。





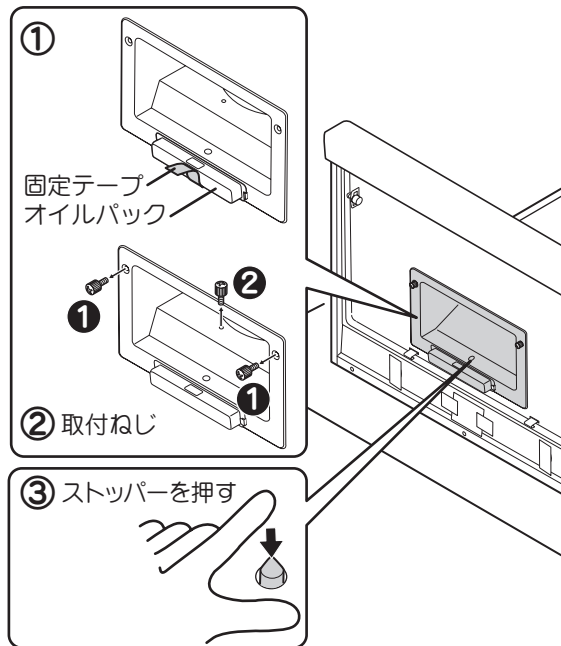
# 取り付けかた

## 2 誘導カートリッジをはずします。

- 1) オイルパックを固定しているテープを取り除きます ( ① )。
- 2) 取付ねじを ①、② の順番ではずします ( ② )。
- 3) ストッパーを押しながらゆっくりと手前に引き出します ( ③ )。

### お願い

誘導カートリッジはキズをつけないよう、ゆっくりと引き出してください。



## 3. 排気用部品の準備

- 1 「1. 付属品の確認」の項で取り出した排気口を用意してください。また、製品を正立（整流板を下にする）させてください。

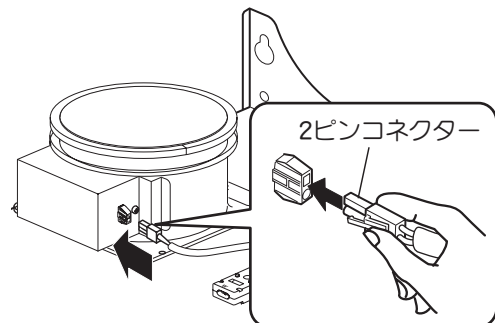
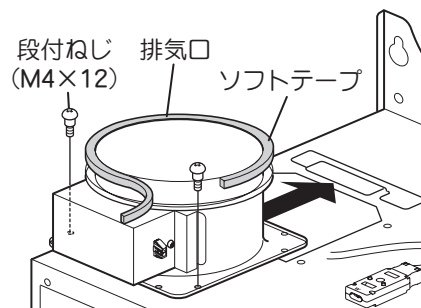
## 2 排気口を取り付けます。

- 1) 排気口に付属品のソフトテープを貼り付けます。
- 2) 本体に付いている段付ねじ 2 本を取りはずした後、付属品の排気口を取り付けます。取付方向は右図を参照してください。  
※ 近隣の皿ねじは取りはずさないでください。

### お願い

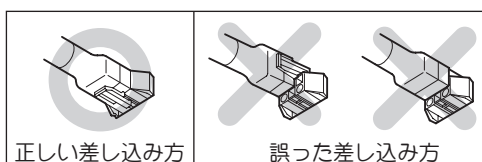
手動でシャッターを開閉すると故障の原因になりますのでおやめください。

- 3) 排気口のソケットに本体から出ている排気口連動出力コネクター（2ピン）を接続します。



### お願い

- コネクターの接続は確実にしておこなってください。接続が不十分な場合、室内循環フードが動作しない、発熱による故障などの原因になります。また、電源線、信号線は挟まないようご注意ください。
- コネクターを挿入する際は、ツメの向きを合わせて確実にロックしてください。



# 取り付けかた

## 4. 本体の取り付け

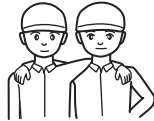
### ⚠ 注意



取扱注意

- 作業は2人以上でおこなうこと

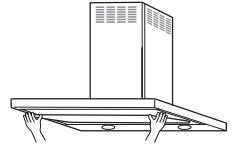
製品は約 40kg の重さがあります



取付注意

- 部品の取り付けは確実に  
おこなうこと

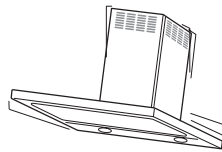
落下によりけがをする  
おそれがあります



取付注意

- 室内循環フードの取り付けは十分強度のある  
ところを選んで確実に  
おこなうこと

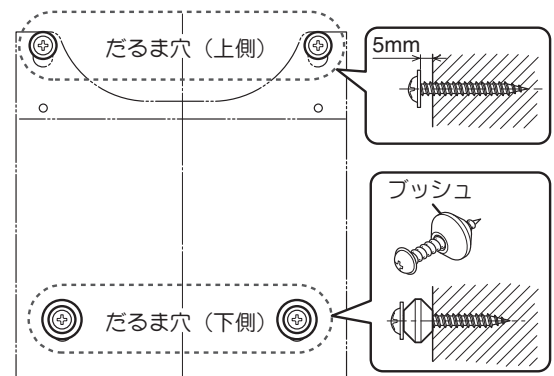
落下によりけがをする  
おそれがあります



### 1 だるま穴用座付ねじ 4 本をねじ込みます。

※ 取付寸法は「製品寸法図」(6 ページ)を参照してください。

- 1) 上側のだるま穴位置 (2ヶ所) に座付ねじ (φ5.1 × 45) 2 本をねじ込み、壁面とのすきま 5mm まで締め付けてください。
- 2) 座付ねじ (φ 5.1 × 45) 2 本にブッシュを取り付け、下側のだるま穴位置にねじ込んでしっかりと締め付けます。  
※ ブッシュが壁に食い込まない程度に締め付けてください。ブッシュが壁に食い込んでしまうと本体が取り付けられないおそれがあります。

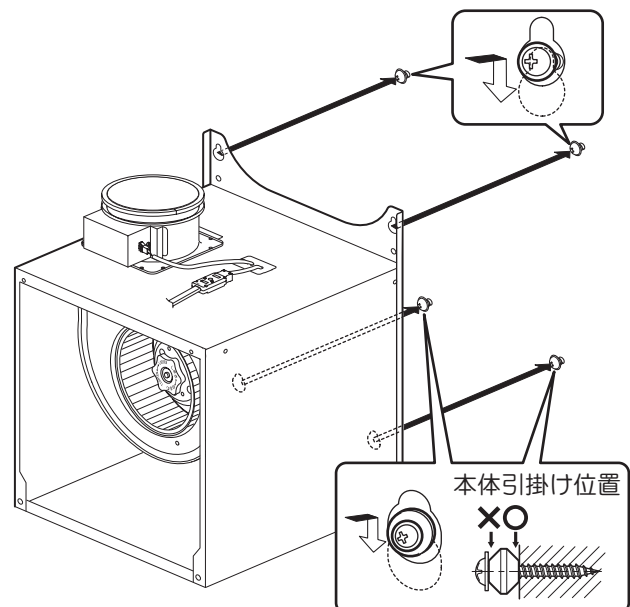


### 2 本体を引っ掛け固定します。

取り付けした座付ねじ 4 本に本体のだるま穴を引っ掛けた後、上側の 2 本をしっかりと締め付けてください。

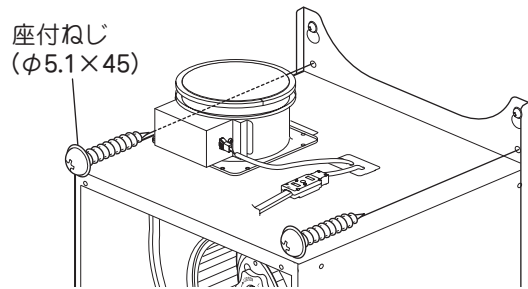
#### お願い

本体取り付けの際は、背面下側のだるま穴の切り欠きを必ず正しい位置に引っ掛け固定してください。製品が傾いて取り付けられるおそれがあります。



# 取り付けかた

- 3 座付ねじ 2 本でさらに固定します。  
上側だるま穴の下にある 2 ヶ所の  $\phi 8$  穴に座付ねじ ( $\phi 5.1 \times 45$ ) 2 本をしっかりと締め付けて固定します。



## 5. 電気配線

### 警告



- 修理技術者以外は、絶対に分解したり修理・改造しないこと  
発火・感電したり、異常動作してけがをするおそれがあります



使用禁止

- 交流 100V 以外では使用しないこと  
火災・感電の原因になります



取付注意

- 電気配線工事は電気設備技術基準や内線規程に従って法的有資格者が工事をおこなうこと  
誤った配線工事は感電や火災の原因になります



アースを  
取り付ける

- アースを確実に取り付けること  
故障や漏電のときに感電するおそれがあります  
アースの取り付けは販売店にご相談ください

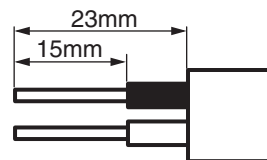
- 必ずアース (D 種接地工事) をしてください。  
電源端子台付近の PE 端子にアース線を接続します (12 ページ参照)。  
※ アース線は取付作業側にて手配してください。
- 「8. 試運転」 (16 ページ) までブレーカーは「入」にしないでください。

### お願い

ブレーカーは専用のものを設置してください。

- 1 電線被覆を 2 本ともストリップゲージに合わせてむきます。

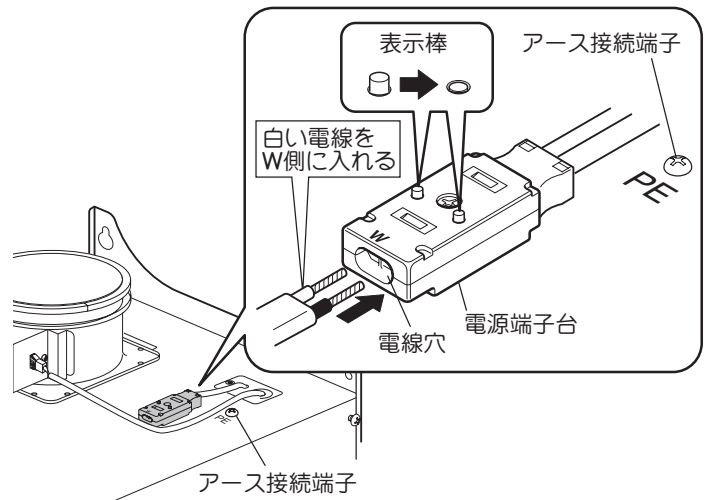
ストリップの長さを必ず確認してください。  
適用電線は  $\phi 1.6$  または  $\phi 2$  VVF2 芯 Cu (銅) 単線専用です。



# 取り付けかた

## 2 電源端子台の電線穴に芯線を 2 本同時に差し込みます。

白色の電線が W 側になる向きに差し込んでください。挿入後、表示棒が下がったことを確認してください。



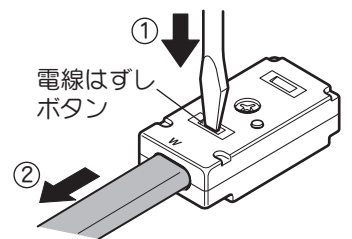
## 3 充電部の露出がないことを確認してください。

### お願い

ストリップ長さが適切でない場合や表示棒が下がっていない場合は、端子部の異常発熱の原因になり危険ですので、ストリップ長さを再度確認の上、結線をやり直してください。

### 電源線のはずしかた

電線はずしボタンをマイナスドライバーで押しながら(①)、電線を引き抜く(②)。

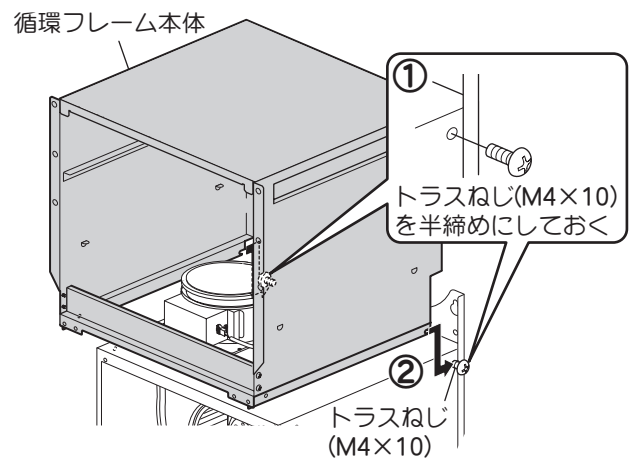


## 6. 循環フレーム本体の取り付け

### 1 循環フレーム本体を取り付けます。

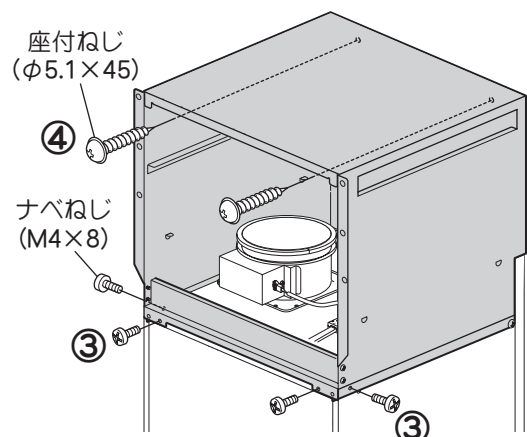
1) 本体左右側面上部各 1 ヶ所に付属品のトラスねじ (M4 × 10) を半締め状態にして取り付けます (①)。

2) 循環フレーム本体後側下部の切り欠きをトラスねじに入れたあと、トラスねじをしっかりと締め付けて固定します (②)。



3) 前面 2 ヶ所および左右側面各 1 ヶ所を付属品のナベねじ (M4 × 8) で固定します (③)。

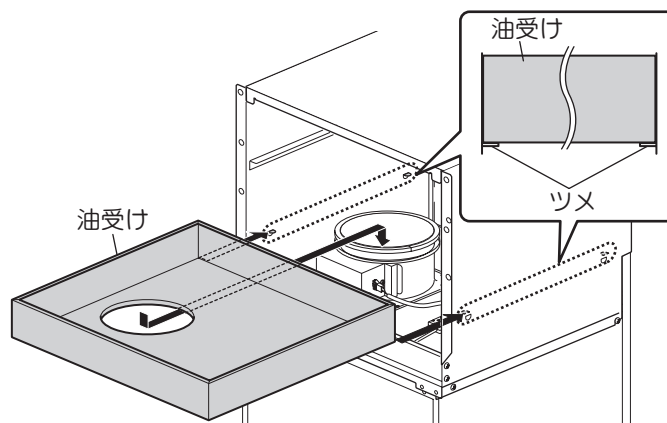
4) 循環フレーム本体の上部を付属品の座付ねじ (φ 5.1 × 45) 2 本で固定します (④)。



# 取り付けかた

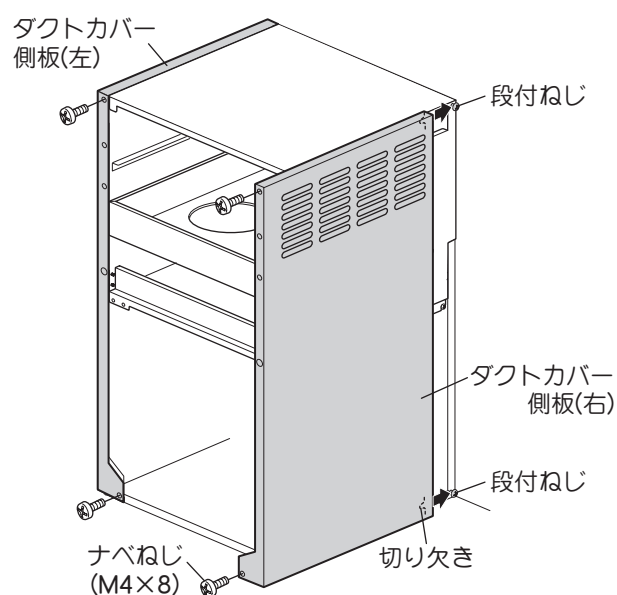
## 2 油受けを取り付けます。

- 1) 図のように油受けの穴を排気口に合わせ、ツメの位置まで押し下げます。



## 3 ダクトカバー側板(右・左)を取り付けます。

- 1) 奥側上下にある段付ねじにダクトカバー側板の切り欠きを入れます。
- 2) 前側を付属品のナベねじ (M4 × 8) 4本で固定します。



## 4 各フィルターを取り付けます。

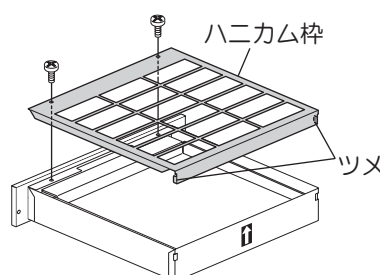
### お願い

- ・各種フィルター類の取り扱いには十分ご注意ください。落下させたり強くぶついたりすると、フィルター内部を破損するおそれがあります。
- ・フィルターの粉が落ちる場合があります。粉が衣服等に付着した場合、落ちなくなることがありますので取り扱いには十分注意してください。

### ■ 脱煙フィルターの組み立て

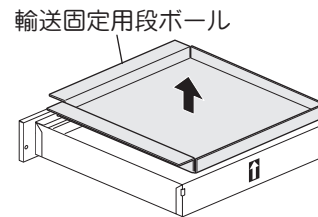
脱煙フィルターは油吸着フィルターに重ねた状態でハニカム枠に収納され、本体に取り付けますが、出荷時は別梱包になっています。

- 1) ハニカム枠上側のねじ2本をはずし、ハニカム枠を開きながら、下側2ヶ所のツメをフレームからはずします。

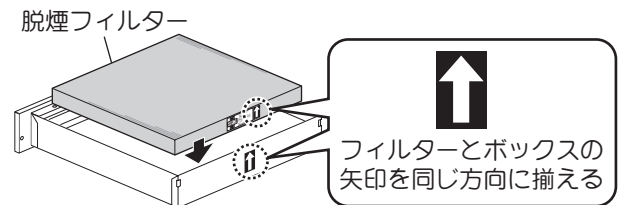


# 取り付けかた

2) 輸送固定用ダンボールを取り除きます。



3) 脱煙フィルターを袋から取り出し、ボックス下側の矢印ラベルの方向と揃えて脱煙フィルターをセットします。

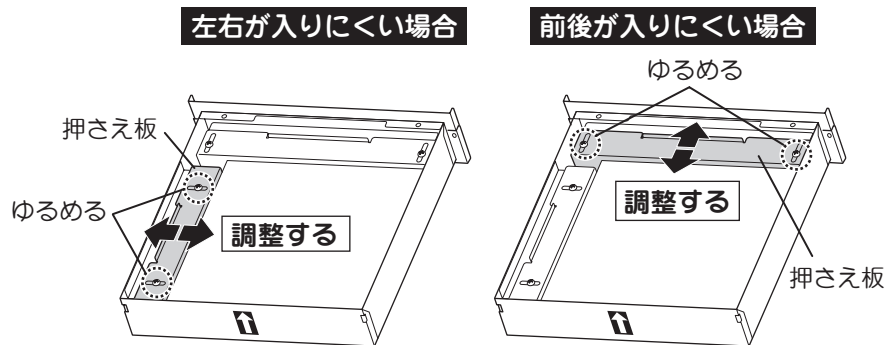


## お願い

必ず脱煙フィルターとボックス下側の矢印を揃えてセットしてください。誤った取り付けをすると性能が悪化したり、吸い込みが悪くなり、異音・振動などの原因になります。

## 脱煙フィルターが入りにくい場合は

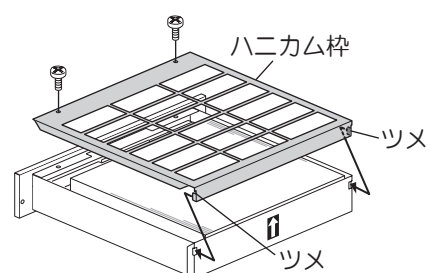
フィルターの奥行きや幅の大きさに若干のバラツキがあります。ボックスに脱煙フィルターが入りにくい場合は下図に示す箇所のねじを少し緩めて押さえ板をずらしてから脱煙フィルターを挿入してください。挿入後は脱煙フィルターにガタがないように押さえ板の位置を調整し、再度ねじを締め付けてください。



## お願い

脱煙フィルターを挿入した後は、脱煙フィルターにガタがないように必ず押さえ板の位置を調整し、ねじを締め付けてください。性能の低下や異音の原因になります。

4) ハニカム枠下側のツメをボックス下側の穴に合わせてふたをし、上側をはずしたねじ2本で固定します。

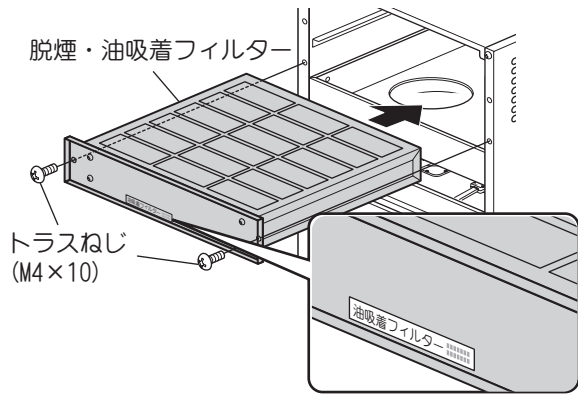




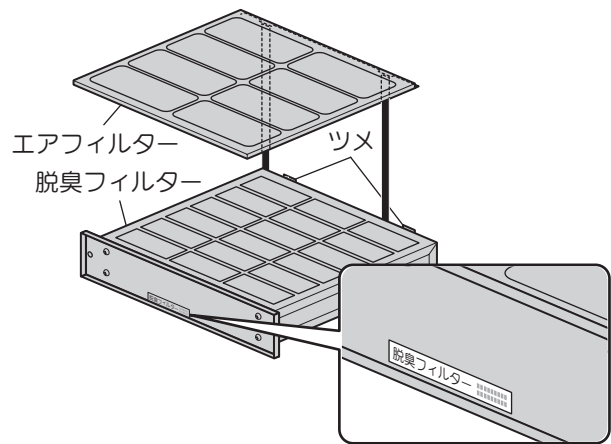
# 取り付けかた

## ■ 各フィルターの取り付け

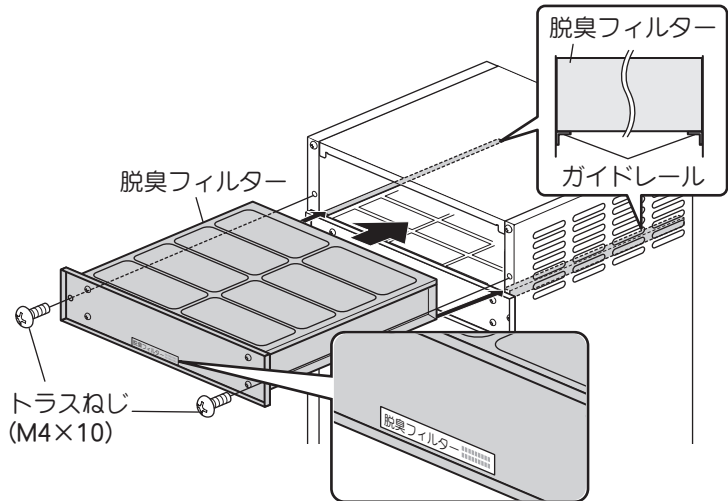
- 1) 脱煙・油吸着フィルターを油受けの上側にセットし、付属品のトラスねじ (M4 × 10) 2本で固定します。



- 2) 脱臭フィルターの奥側にあるツメに当てるようにして、エアフィルターを載せます。

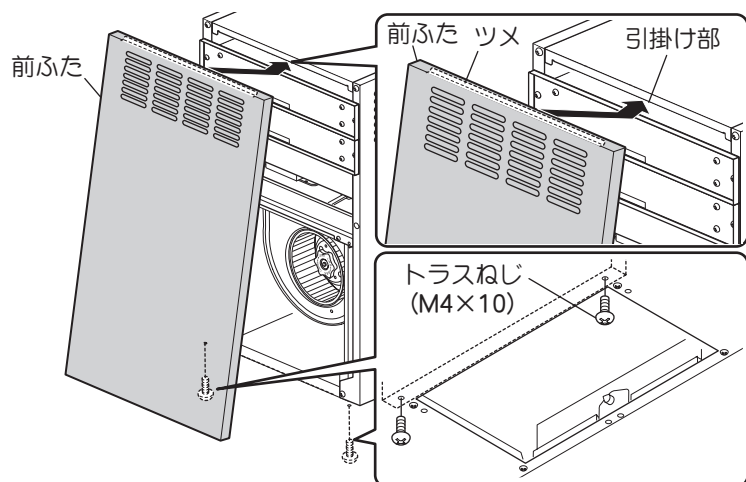


- 3) 脱臭フィルターを油吸着フィルターの上に差し込み、付属品のトラスねじ (M4 × 10) 2本で固定します。



## 5 前ふたを取り付けます。

前ふた上部のツメを本体引掛け部に入れ、フード下側から付属品のトラスねじ (M4 × 10) 2本で固定します。



# 取り付けかた

## 7. 誘導カートリッジおよび整流板の取り付け

1 誘導カートリッジを取り付けます。

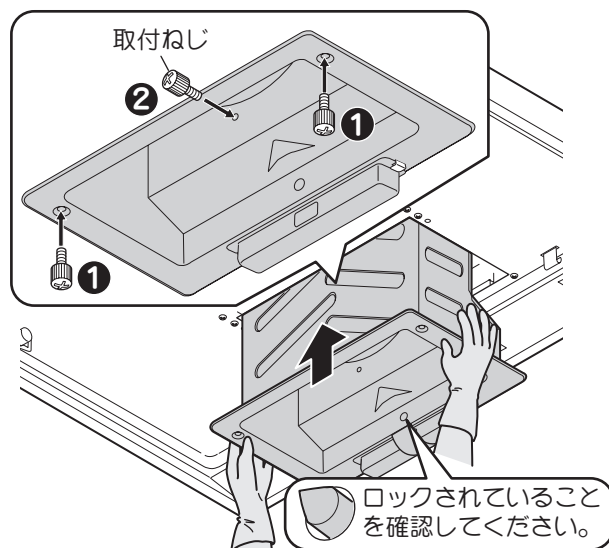
1) 誘導カートリッジを両手で持ち、開口部に差し入れます。内側奥にあるストッパーで固定されるまで、まっすぐにゆっくりと差し込んでください。

※ 誘導カートリッジがストッパーで確実に固定されたことを確認してください。

2) 取付ねじを②、①の順番で固定します。

### お願い

誘導カートリッジはゆっくりと差し込んでください。キズ・変形の原因となります。



2 整流板を取り付けます。

「2. 本体の準備」(8 ページ) で取りはずしたときと逆の手順で取り付けてください。

### お願い

整流板の固定は確実にこなってください。

ロックが不十分ですと整流板の落下の原因となりますので、取り付け後、再確認してください。

## 8. 試運転

- 分電盤のブレーカーを「入」にし、スイッチを操作して運転状態を確認してください。スイッチの操作と運転状態については取扱説明書をご覧ください。
- 運転時、各速調が正しく運転されていることを確認してください。
- 異常な騒音、振動がないことを確認してください。
- 製品の排気出口から排気され、異常音がないことを確認してください。
- 取り付けまたは施工上に発生した不具合で修理を依頼されますと全て有料となりますので十分確認してください。

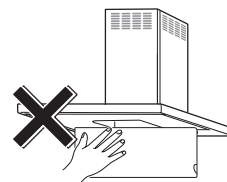
### 注意



接触禁止

● 運転中は指や物を絶対に入れないこと

けがをするおそれがあります



## 9. お客様への説明

- 取扱説明書によって機器の取り扱いを説明してください。
- 取扱説明書と共に、この取付説明書を必ずお客様へお渡しください。