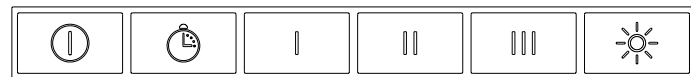
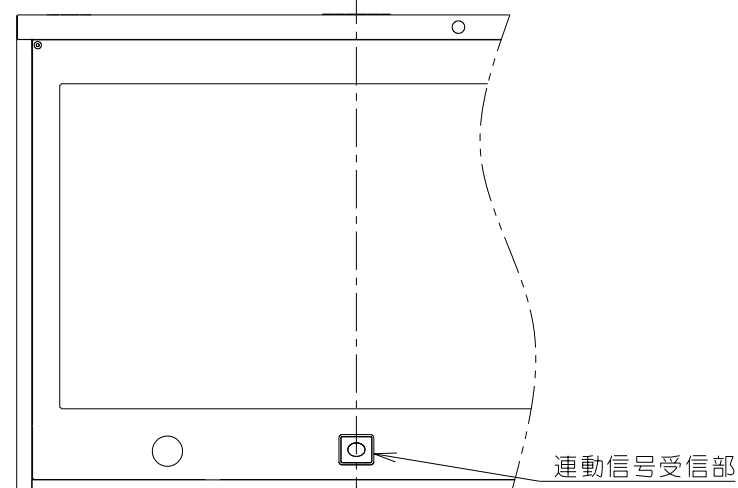
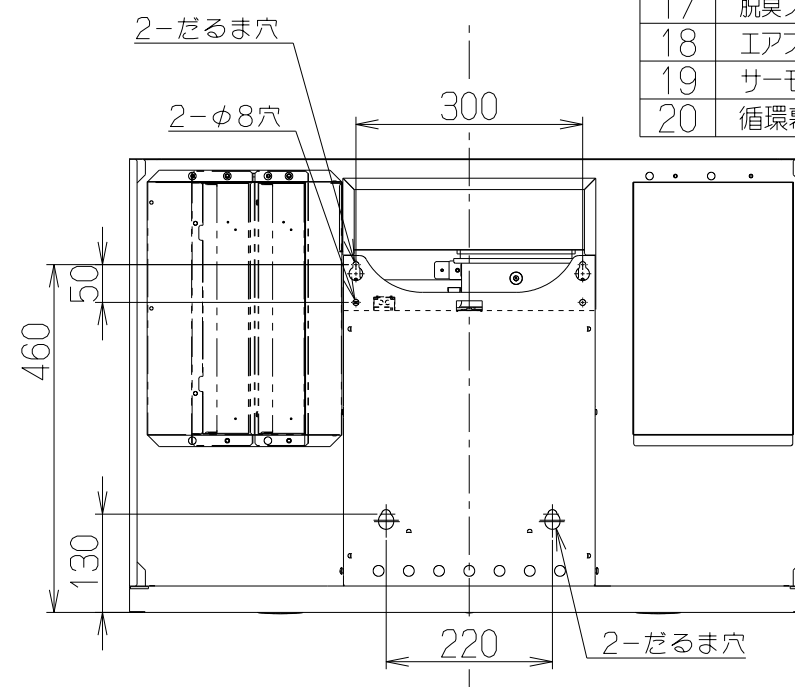
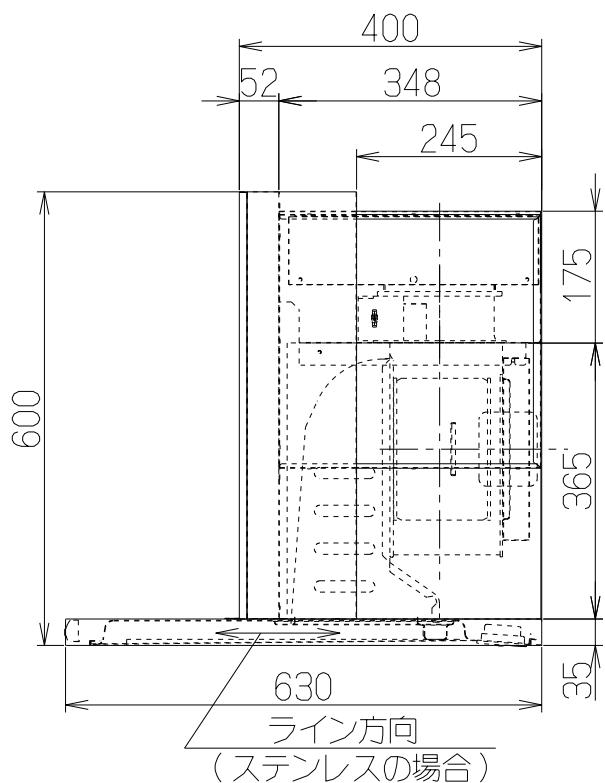
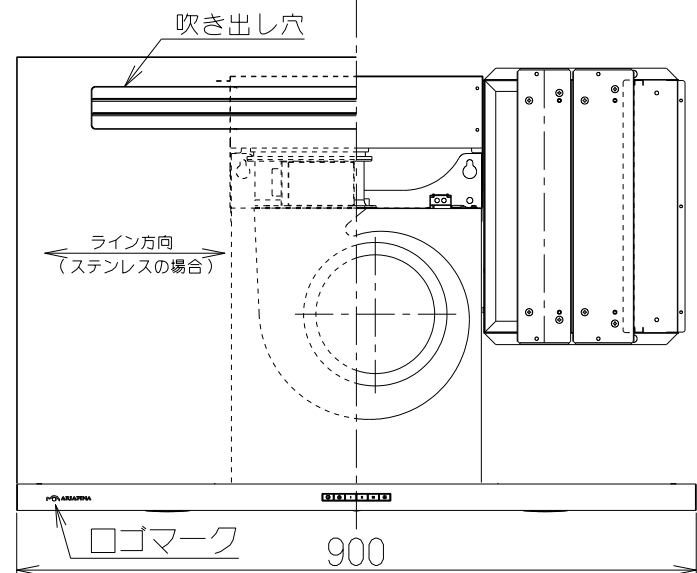
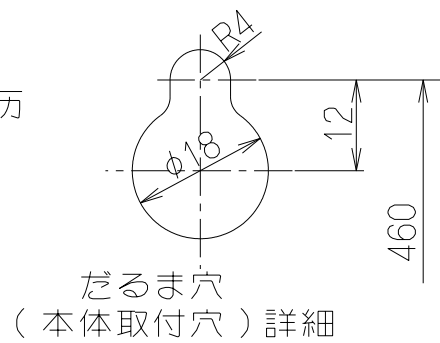
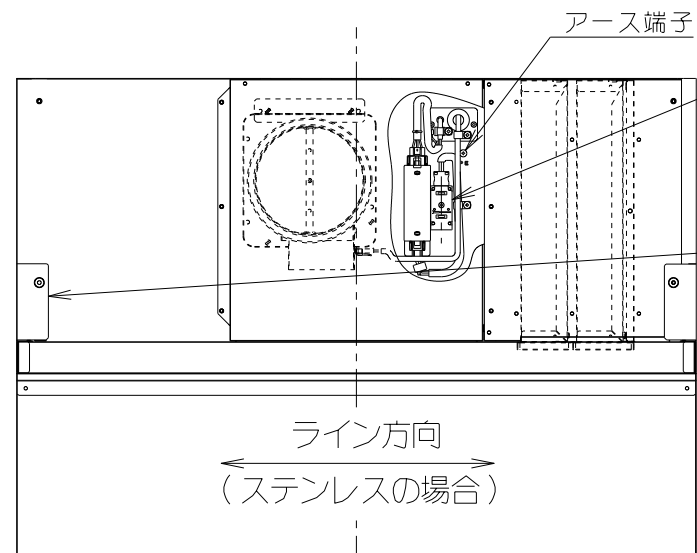


記号	変更履歴	枝連番号	年月日	担当
△				
△				
△				
△				



(切) (タイマー) (弱) (中) (強) (照明)
スイッチ部詳細 (S=1/1)



- 付属品 —
- 座付ねじ (φ5.1x45) ----- 6本
 - +ナベねじ (M4x8) ----- 25本
 - +トラスねじ (M4x10) ----- 10本
 - ソフトテープ ----- 1本
 - プッシュ ----- 2個
 - 取付金具 ----- 1個

主要部品一欄表				
品番	部品名	材質	表面処理	色調
1	フード本体	ステンレス	No.4仕上相当	表題欄による
2	ケーシング	亜鉛めっき鋼板	ポリエステル塗装	
3	モーター	4極コンデンサー誘導電動機	E種	
4	ファン	亜鉛めっき鋼板	ファンシーグリーン仕上 (シロッコファン)	
5	誘導カートリッジ	亜鉛めっき鋼板	フッ素塗装	シルバーメタリック
6	排気口	亜鉛めっき鋼板	電動シャッター付	*付属品
7	照明装置	LED照明	消費電力: 4.5W (LED照明2灯、照明用電源)	
8	オイルパック	亜鉛めっき鋼板	ファンシーグリーン仕上	ブラック
9	整流板	ステンレス	No.4仕上相当	
10	スイッチ	リモコン対応ソフトタッチ式スイッチ【専用調理機器と連動可】 切、タイマー<3分後切>、弱、中、強、照明 *タイマー、弱、中、強は照明		
11	前蓋	ステンレス	No.4仕上相当	*付属品
		亜鉛めっき鋼板	ポリエステル塗装	表題欄による *付属品
12	横塞ぎ板	ステンレス	No.4仕上相当	*付属品
		亜鉛めっき鋼板	ポリエステル塗装	表題欄による *付属品
13	循環フレーム本体	亜鉛めっき鋼板		
14	チャンパー本体	亜鉛めっき鋼板		
15	油吸着フィルター	ハニカム構造セラミックフィルター		MFRK-33346
16	脱煙フィルター	制菌加工付き準HEPAフィルター		ADFRK-33346
17	脱臭フィルター	カーボンハニカム		
18	エアフィルター	難燃性ポリアミド		
19	サーモスタット	温度検知センサー (異常温度上昇時に電源OFF)		
20	循環幕板本体	亜鉛めっき鋼板		*付属品

注) 1. 型名のFEDL-RKはフード部、FEDS1-RFSは循環部を表す。
2. 循環ユニットFEDS1-RFSは品番⑬~⑱を示す。
3. 本製品はIHクッキングヒーター専用とする。

特性表

型名	定格電圧 (V)	ノッチ	定格周波数 (Hz)	消費電力 (W)	風量 (m³/h)	騒音 (dB)	製品質量 (kg)
FEDL-RK-901	100	強	50	70	300	42	48
			60	90		45	
		中	50	50	220	40	
			60	65		40	
		弱	50	27	85	25	
			60	27		23	

電動機形式	4極コンデンサー誘導電動機	絶縁抵抗	10MΩ以上 (500Vメガー)	耐電圧	AC1000V 1分間	絶縁区分	E種
-------	---------------	------	------------------	-----	-------------	------	----

風量値はJIS C9603 チャンパー法による

型名	製品コード	色調	区分No.
FEDS1-RFS	1J903100	—	—
FEDL-RK-901MW	1J9054AU	ミラーホワイト	DJ001
FEDL-RK-901TBK	1J9054AL	テクスチャブラック	DJ001
FEDL-RK-901TW	1J9054AM	テクスチャホワイト	DJ001
FEDL-RK-901S	1J9054Z5	ステンレス	No.4仕上 DJ001

作成	2012/ 7/26	型名	FEDL-RK-901
更新	2013/ 3/11	図番	1J90021
富士工業株式会社		尺図名	製品姿図