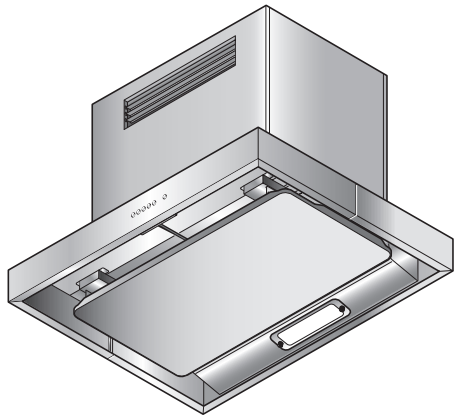
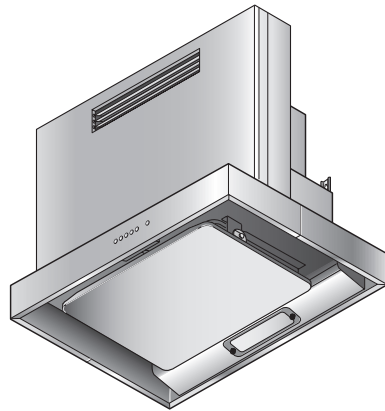


# IHクッキングヒーター専用 室内循環フード

## 取扱説明書



(天井取付タイプ)



(壁面取付タイプ)

### もくじ

安全上のご注意	2～3
使用上のお願い	4～5
製品の特長	6
使いかた	7～8
各部のなまえ	7
スイッチ	8
お手入れのしかた	9～17
取りはずしのしかた	10
組み立てのしかた	11
お手入れのしかた	12
ファンのお手入れのしかた	13～15
ランプ交換のしかた	16
各フィルターについて	17
故障かなと思ったら	18
仕様	19
アフターサービス	20
修理を依頼されるときは	21
保証書	23



deeo【ディーオ】とは、調理で発生する油とにおいをキャッチし、脱油 (deoiling) と脱臭 (deodorizing) をおこなう、富士工業独自の室内循環フード専用フィルター機能です。

#### 販売店・工事店様へ：

この取扱説明書は取り付け後、施主様へ必ずお渡しください。

このたびは室内循環フードをお買い上げいただき、まことにありがとうございます。

**ご使用される前に必ずこの取扱説明書をよくお読みになり、正しくご使用ください。**

お読みになったあとは取付説明書とともにいつでも見られるところに大切に保管してください。

1J02 1682



\* 1 J 0 2 1 6 8 2 \*

# 安全上のご注意

ご使用前に、この「安全上のご注意」をよくお読みのうえ、正しくお使いください。  
ここに示した注意事項は、製品を安全に正しくお使いいただき、あなたや他の人々への危害や損害を未然に防止するためのものです。  
また注意事項は、危害や損害の大きさと切迫の程度を明示するために、誤った取り扱いをすると生じることが想定される内容を「警告」「注意」の2つに区別しています。  
いずれも安全に関する重要な内容ですので、必ず守ってください。



**警告**

：人が死亡または重傷を負う可能性が想定される内容。



**注意**

：人が傷害を負う可能性および物的損害のみの発生が想定される内容。

お読みになったあとは、お使いになる方がいつでも見られるところに必ず保管してください。

## 絵表示の例



⊘記号は行為を禁止する内容を告げるものです。図の中や近傍に具体的な禁止内容（左図の場合は分解禁止）が描かれています。



●記号は行為を強制したり指示する内容を告げるものです。図の中に具体的な指示内容（左図の場合は電源プラグをコンセントから抜いてください）が描かれています。

## 警告



分解・修理  
改造禁止

- 修理技術者以外の方は、絶対に分解したり修理・改造はしないこと  
発火・感電したり、異常動作してけがをするおそれがあります



使用禁止

- IHクッキングヒーター以外には使用禁止  
ガスコンロには使用できません  
本製品は燃焼発生ガスを浄化できませんので、一酸化炭素中毒の原因になります



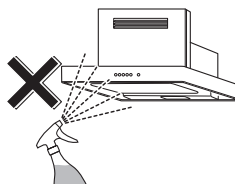
使用禁止

- 交流 100 V 以外では使用しないこと  
火災・感電の原因になります



水かけ禁止

- 電気部品（モーター・スイッチ等）は、水・洗剤等の液体につけたりかけたりしないこと  
ショート・感電のおそれがあります



操作禁止

- ガス漏れの場合は、スイッチを操作しないこと  
爆発・引火のおそれがあります



操作禁止

- 施工時に換気目的で本製品を運転しないこと  
内装工事等で有機溶剤（塗料・シンナー・ボンド等）を使用中または使用直後に運転すると、脱臭フィルター等に吸着・蓄積し、実際の運転中に薬剤成分やにおいが吹き出し口から放出され、健康を害するおそれがあります



操作禁止

- 台所用漂白剤を使用する場合には運転しないこと  
脱臭フィルター等に漂白剤成分が吸着・蓄積し、運転中およびその後運転したときに漂白剤成分やにおいが放出され、健康を害するおそれがあります



禁止

- 市販のフィルターに交換したり、重ねて使用しないこと  
吸い込みが悪くなり、異音・振動が発生する場合があります  
性能を維持するために、専用のスロットフィルタをご使用ください

# 安全上のご注意

## 警告



ブレーカーを切る

- お手入れの際は、必ず分電盤のブレーカーを切ること

感電やけがをするおそれがあります



分電盤



換気をする

- 燃焼器具と併用して使用する場合は、必ず換気をする

本製品は屋外への排気および換気をおこないません。カセットコンロ、石油ストーブ等の燃焼器具を使用する場合は、必ず別途換気をおこなってください。

一酸化炭素中毒の原因になります

## 注意



接触禁止

- 調理中は、スイッチ以外に触れないこと。部品などが落下してやけどやけがをするおそれがあります



運転停止

- 調理中、油に火がついたときは、運転を止めること。運転をしていると火の勢いがより強くなり、火災の原因になります



使用禁止

- 製品に異常な振動が発生した場合、使用しないこと。部品などが落下してやけどやけがをするおそれがあります



運転停止

- 室内くんじょうタイプ（発煙型）の殺虫剤を使用する際は運転をしない。製品内部に薬剤成分が蓄積し、その後運転したときに薬剤成分が放出され、健康を害する原因になります。殺虫剤の使用後は、十分換気をしてから運転してください



禁止

- 室内循環フードの上に物を置いたりかけたりしないこと。落下によりけがをしたり、火災や故障の原因になります



ブレーカーを切る

- 長期間ご使用にならないときは、必ず分電盤のブレーカーを切ること。絶縁劣化による感電や漏電火災の原因になります

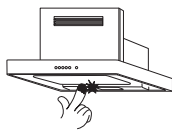


分電盤



接触禁止

- ランプカバーおよびその周辺には、手を触れないこと。高温になるためやけどをするおそれがあります



落下注意

- 部品の取り付けまたは取りはずしの際は、部品を落とさないように両手でしっかりと支えること。落下するとけがをしたり、部品のキズ・変形の原因になります



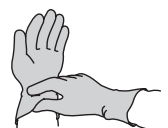
直視禁止

- 点灯中のランプを直視しないこと。目を傷めるおそれがあります



手袋をする

- お手入れの際は、必ず厚手の手袋をすること。鋼板の切り口や角でけがをするおそれがあります



使用禁止

- 指定以外のランプを使わないこと。ランプカバー周辺が高温となりやけどをするおそれがあります。また、火災や故障の原因になります



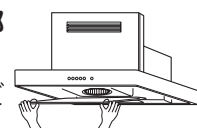
高温注意

- ランプの交換は、ガラスやランプが十分冷めてからおこなうこと。やけどをするおそれがあります



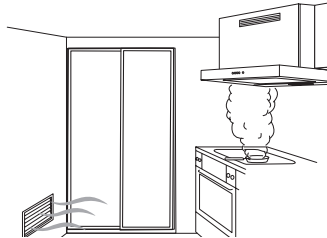
取付注意

- お手入れの際には必ずした部品は確実に取り付けること。部品などが落下してやけどやけがをするおそれがあります



# 使用上のお願い

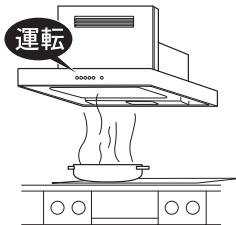
- キッチン全体の換気は別途おこなってください  
本製品には換気機能はありません  
建築基準法に従った換気設備が別途必要となります



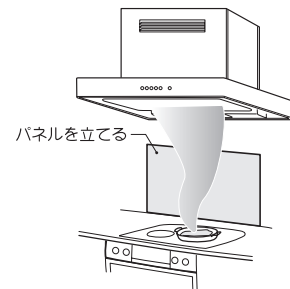
- ランプは明るくなるまでに時間がかかります  
また、点灯後しばらくは明るさや光色が若干変化します

- 室内循環フードのランプを点灯しているとき、近くでテレビやラジオを使用されると、雑音が入る場合があります  
その際はテレビやラジオを遠ざけるか、またはテレビやラジオの向きを変えてください

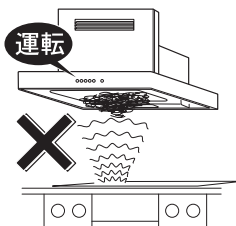
- IHクッキングヒーターを使用するときは、必ず室内循環フードを運転してください  
運転しないとフード内の温度が上がり、製品の損傷や高熱による故障の原因になります



- 必ず調理器具の後ろ側にパネルを立ててください（天井取付タイプの場合のみ）  
横風等による換気性能の低下を防ぎます  
なお、パネルは不燃性の材質のものをご用意ください



- IHクッキングヒーターの空焚きは絶対にしないでください  
製品の損傷や高熱による故障の原因になります



- エアコンの風が直接あたらないようにしてください  
風を受けると、吸い込みが悪くなります  
オープンな場所では特に室内循環フードから漏れやすくなります

- 調理機器使用時は室内循環フード表面や壁パネルに結露（水滴）が生じることがあります  
その際は滴下する前に拭き取ってご使用ください  
特に冬期など気温の低い状況でのIHクッキングヒーターご使用時は、結露が発生しやすくなります  
また、調理機器のグリルご使用時は、グリル排気口から出る煙によって、壁パネルもしくは室内循環フード表面が結露することがあります

- 室内循環フード周辺は、扉や窓などから入る風の影響を受けないようにしてください  
煙の捕集性能が悪くなる場合があります

- グリル付のIHクッキングヒーターと合わせて使用する場合、グリル排気口から出る煙によって、壁パネルもしくはランプの周辺が結露することがあります  
この場合はふき取って使用してください

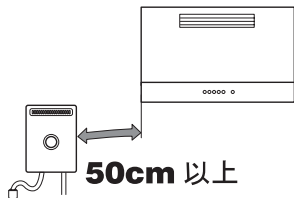
- 整流板をはずして使用しないでください  
吸い込みが悪くなります

- キッチンの気温が低いときに使用された場合には室内循環フードの表面が結露することがあります  
この場合はふき取って使用してください

- 市販のフィルターに交換したり、重ねて使用しないでください  
吸い込みが悪くなり、異音・振動が発生する場合があります  
性能を維持するため、専用のスロットフィルタをご使用ください

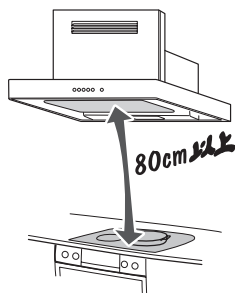
# 使用上のお願い

- 湯沸器は室内循環フードから 50cm 以上離してください  
室内循環フードの下部には湯沸器を絶対に取り付けないでください  
製品の損傷や高熱による故障の原因になります



- フィルターは定期的に交換してください  
本製品には、脱臭フィルター・脱煙フィルター・エアフィルター・油吸着フィルターの 4 種類のフィルターが搭載されています  
長期間交換しないで使用しつづけると、煙や油・においが除去できず、室内に放出されてしまいます  
交換の目安：  
脱臭フィルター・脱煙フィルター・  
エアフィルター …………… 3 年  
油吸着フィルター …………… 12 年  
各フィルターのメンテナンスについては 17 ページをご覧ください

- IH クッキングヒーターの真上、80cm 以上に取り付けてあるか確認してください  
火災予防のため、製品の下端から IH クッキングヒーターの真上まで 80cm 以上必要です



- お客様ご自身でのフィルターの交換・処分はおこなわないでください
  - ・ 各フィルターの交換・回収・処分はフジテックメンテナンス(株)および指定の業者のサービスマンがおこないます  
(各フィルターのメンテナンスについては 17 ページをご覧ください)
  - ・ フィルターを幼児の手の届くところに置かないでください
  - ・ 誤ってフィルターを口に入れたり、飲み込んだりした場合は、うがいをし、すぐに医師の診断を受けてください
  - ・ フィルターは本製品以外には使用しないでください

- 本製品を「循環」モードでご使用の場合は煙を取り除きますが、多量の煙や料理がこげた際に発生する煙などは除去できない場合があります  
一時的に室内へ煙が充満しますので、「換気」モードに切り替えるか、窓を開ける、換気扇を運転するなど、換気をおこなってください  
グリル（ロースター）をご使用の場合には、脱煙機能を備えた IH クッキングヒーターをご使用ください

- 吹出し口をふさがないでください  
風の出る方向に物を置かないでください  
また、お手入れの際などにルーバーの向きが変わってしまった場合は、適宜調整してください

- 汚れてきたらその都度お手入れをしてください  
特に下端部は油汚れがつきやすいので、滴下する前にふき取ってご使用ください

- お手入れの際などに、吹出し口から中に物を入れたり、水や洗剤をかけないでください  
故障の原因になります

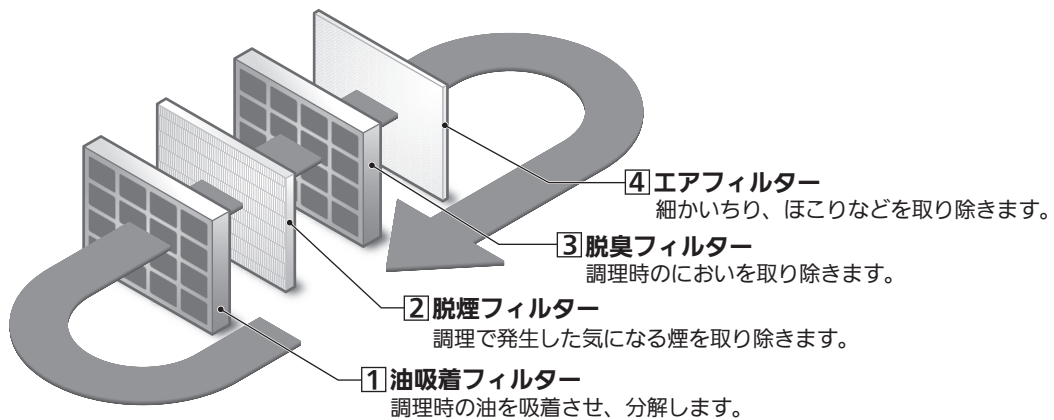
# 製品の特長

## ◆ 室内循環フードについて

本製品はIHクッキングヒーター専用の室内循環フードです。

調理時に発生する油煙やにおいを富士工業独自の専用フィルター機能(deeo【ディーオ】)で、吸収・ろ過した空気を室内に循環させます。そのため、冷暖房効率に優れています。

## ◆ フィルターの構成とその機能



deeo【ディーオ】とは、調理で発生する油とにおいをキャッチし、脱油(deoiling)と脱臭(deodorizing)をおこなう、富士工業独自の室内循環フード専用フィルター機能です。



脱煙フィルターには SEK 基準の「制菌加工」の認証を得た素材を使用しています。SEK 基準とは「(社) 繊維評価技術協議会」で統一された試験方法および評価基準です。

## ◆ 運転停止装置について (温度センサ)

本製品は炎などによる異常な高温を感知すると電源回路を遮断し、製品を保護する安全装置を備えています。万が一運転停止装置が作動した場合は、「フジテックメンテナンス㈱」にご連絡ください。(17 ページ参照)

### 脱臭フィルター、脱煙フィルター、エアフィルターおよび油吸着フィルターの交換について

フィルターの交換時期は本製品のご使用頻度により異なりますが、脱臭フィルター、脱煙フィルターおよびエアフィルターの交換目安はおよそ3年、油吸着フィルターは12年です。

各フィルターともに本製品専用のフィルター(別売品)をご使用ください。

フィルターの交換につきましては、「フジテックメンテナンス㈱」にお問い合わせください。(17 ページ参照)

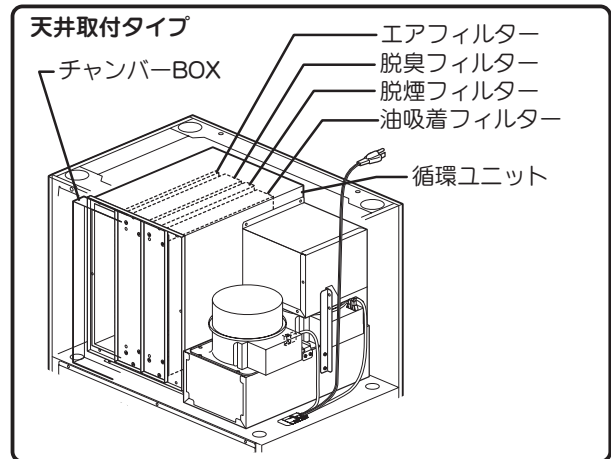
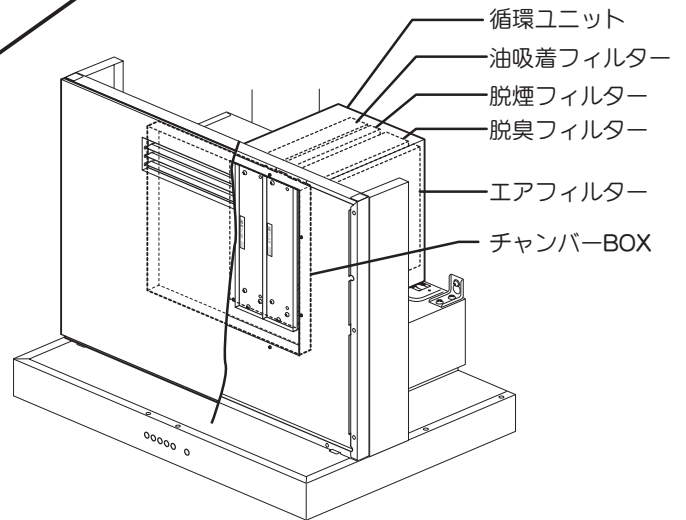
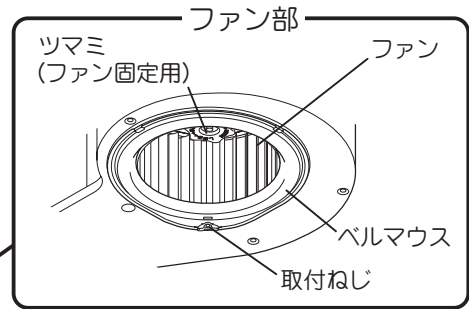
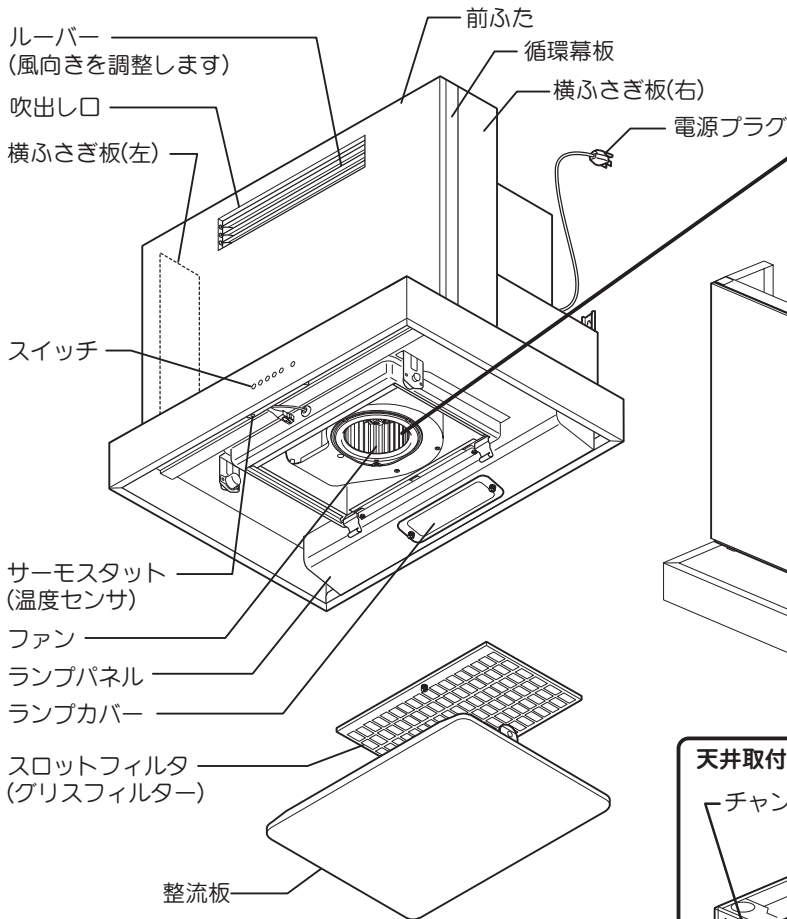
#### お願い

- 各フィルターの交換・回収・処分はフジテックメンテナンス㈱および指定の業者のサービスマンがおこないますのでお客様ご自身での交換・処分はおこなわないでください。

# 使いかた

## 各部のなまえ

(図は壁面取付タイプ)



### ◆ 整流板について

整流板を取り付けることによって、整流板周りの吸い込み速度がアップし、フード外へ逃げようとする油煙を効率よく捕獲します。そのため、整流板は必ず取り付けられた状態でご使用ください。

### ◆ 換気ボタンについて

お部屋の空気の入れ替えをしたいときに「室外排気(換気)モード」に切り替えることができます。(通常の調理時は「室内循環モード」でお使いください。)

### ◆ ルーバー (風向板) について

室内循環フード上側の前ふたにあるルーバー (風向板) により、排気の吹出し方向を自由に変えることができます。お好みの方向に調節してお使いください。

#### お願い

- 室内の天井に向けて風向調整をすると、天井が汚れる場合がありますのでご注意ください。

# 使いかた

## スイッチ



### 切 運転停止スイッチ

スイッチを押すと直ちに運転を停止します。  
※ 照明は消えません。☀️ を押すと消えます。

### ☀️ 照明入／切スイッチ

スイッチを押すと照明が点灯します。  
スイッチを押すたびに点灯／消灯を繰り返します。

### 弱 中 強 運転・風量切替スイッチ (弱・中・強)

いずれかのスイッチを押すと、その風量で運転を開始します。  
各スイッチを押すたびに風量が変わります。

弱 弱：静かに運転したいとき。

中 中：油煙が少ないとき。

強 強：通常の運転のとき。

### 換気 換気スイッチ (「室外排気 (換気)」 / 「室内循環」モード切り替え)

お部屋の空気を入れ替えたいときは、スイッチを押すと「室外排気 (換気)」モードに切り替わり、屋外に排気をおこなうことができます。

通常の調理時は「室内循環」モード (換気スイッチがオフの状態) でお使いください。

※ 各モードとスイッチの状態については下記をご覧ください。



「室内循環モード」  
通常の調理時はこちらのモードで運転します。



「室外排気 (換気) モード」  
お部屋の空気を入れ替えたいときはこちらのモードに切り替えてください。  
※ 空気の入れ替えが終わったらスイッチを押し (スイッチオフの状態)、「室内循環モード」に戻してください。



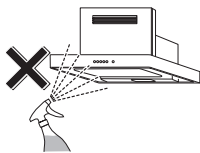
# お手入れのしかた

## 警告



水かけ禁止

- 電気部品（モーター・スイッチ等）は、水・洗剤等の液体につけたりかけたりしないこと  
ショート・感電のおそれがあります



ブレーカーを切る

- お手入れの際は、必ず分電盤のブレーカーを切ること  
感電やけがをするおそれがあります



分電盤

## 注意



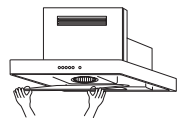
手袋をする

- お手入れの際は、必ず厚手の手袋をすること  
鋼板の切り口や角でけがをするおそれがあります



取付注意

- お手入れの際にははずした部品は確実に取り付けること  
部品などが落下してやけどやけがをするおそれがあります



## お願い

- お客様ご自身でのフィルターの交換・処分はおこなわないでください。  
各フィルターの交換・回収・処分はフジテックメンテナンス(株)および指定の業者のサービスマンがおこないます。  
(各フィルターのメンテナンスについては 17 ページをご覧ください。)

## お手入れの際のお願い

- 調理直後のお手入れはしない  
・ 調理直後は室内循環フードが熱くなっている場合がありますのでご注意ください。
  - お手入れはこまめにする  
・ 油が付着した状態で長期間ご使用になりますと、酸化した油で塗装面が変質して塗装はがれの原因になります。  
【変質がひどいと擦っただけではがれることがあります。】  
・ 特にスロットフィルタは汚れやすいので、1ヶ月に1度程度の頻度でお手入れしてください。  
早めにお手入れいただきますと、汚れも簡単に落とせると同時に塗装面の劣化も防げます。
  - 中性洗剤を使う  
・ お手入れの際には台所用中性洗剤をご使用ください。右図のものを使用されますと塗装面が変色したり、キズが付いたり、はがれたりするおそれがあります。  
汚れがひどく、アルカリ性洗剤が使われる場合は、洗剤に表示されている使用上の注意をよくお読みになって、目立たないところで試してからご使用ください。
- 室内循環フードの油汚れ落としに最適な、当社推奨の弱アルカリ洗剤「サットレールスプレー」  
「サットレールシート」があります。お申し込み・お問い合わせは裏表紙をご覧ください。
- 金属ブラシやタワシなどの硬いもので拭き取らない  
・ 処理面をキズ付けますので使用しないでください。
  - 熱湯は変形のもと  
・ 60℃以上の熱湯は使用しないでください。樹脂部品が変形するおそれがあります。
  - ファンを変形させない  
・ ぶついたり、落としたりして変形したファンで運転すると、振動や異音が発生するおそれがあります。
  - ファンをはずした状態では運転しない  
・ ファンをはずした状態で運転しないでください。モーターが過熱して故障の原因になります。
  - 専用のスロットフィルタ（製品にあらかじめセットしてあるもの）を使う、他のフィルタを重ねない  
・ 専用のスロットフィルタ以外のフィルタを使用したり、他のフィルタを重ねたりすると、通気抵抗が大きくなり、吸い込み不良や異音発生、故障などの原因になるおそれがあります。
  - 食器洗い乾燥機は使用しない  
・ 取りはずした部品は食器洗い乾燥機で洗わないでください。塗装はがれるおそれがあります。



ファン内部の汚れがひどい場合には、有償にて清掃を承っております。お問い合わせは裏表紙をご覧ください。

# お手入れのしかた

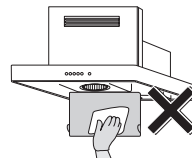
## 取りはずしのしかた

### ⚠ 注意



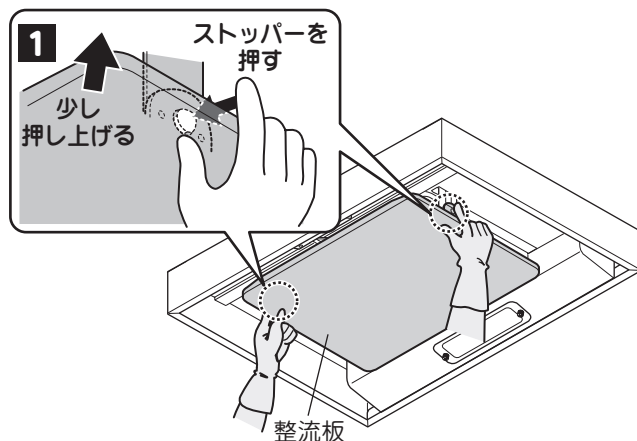
落下注意

- 部品の取り付けまたは取りはずしの際は、部品を落とさないように両手でしっかりと支えること
- 整流板を本体から取りはずさずに、右図のような状態でお手入れをしないこと  
落下するとけがをしたり、部品のキズ・変形の原因になります



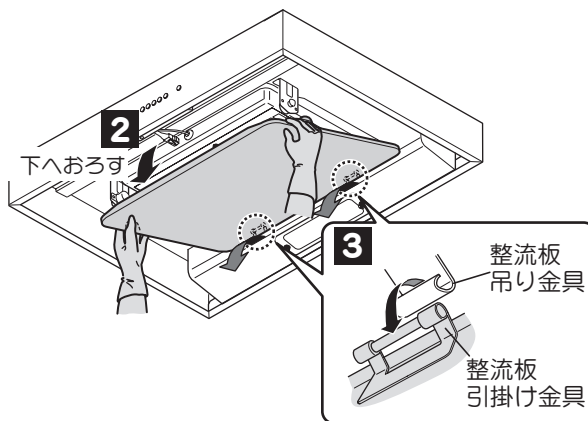
### 1 整流板をはずします。

- 1) 整流板を両手で支え、少し押し上げるようにして整流板の左右にあるストッパーを押して引掛け部からはずします。
- 2) 整流板を両手で支えながら、下へゆっくりおろします。
- 3) 整流板の後ろを持ち上げ、整流板吊り金具から整流板引掛け金具をはずします。  
※ 必ず左右同時にはずしてください。  
整流板吊り金具の変形の原因になります。



### お願い

- 取りはずしの際は、整流板に油がたまっている場合がありますので、油ダレに十分ご注意ください。
- 整流板のお手入れの際は、整流板引掛け金具や整流板吊り金具を変形させないようにご注意ください。  
変形させてしまった場合、整流板が取り付けなくなるおそれがあります。

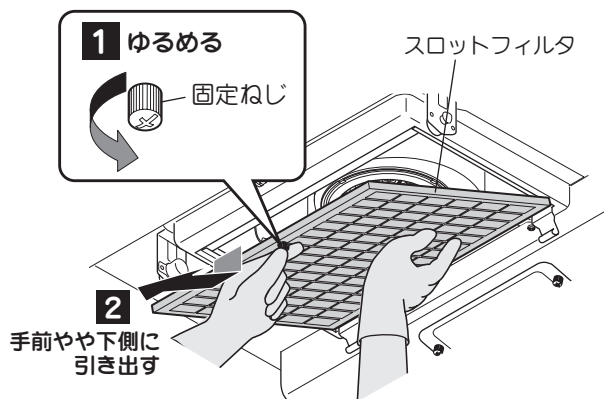


### 2 スロットフィルタをはずします。

- 1) スロットフィルタを手で支えながら固定ねじをゆるめます。(スロットフィルタからねじはずれません。)
- 2) スロットフィルタの固定ねじを持って奥側に少し押し込み、フィルターを手前やや下側に引き出します。

### お願い

- スロットフィルタをはずす際は、必ず手を添えてください。添えないと手前に落下し、けがをするおそれがあります。



# お手入れのしかた

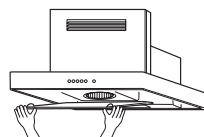
## 組み立てのしかた

### 警告

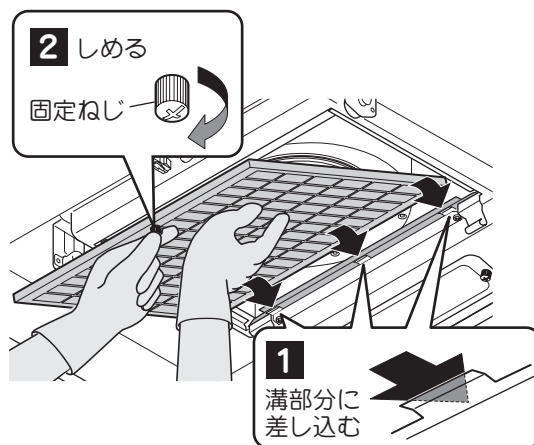


取付注意

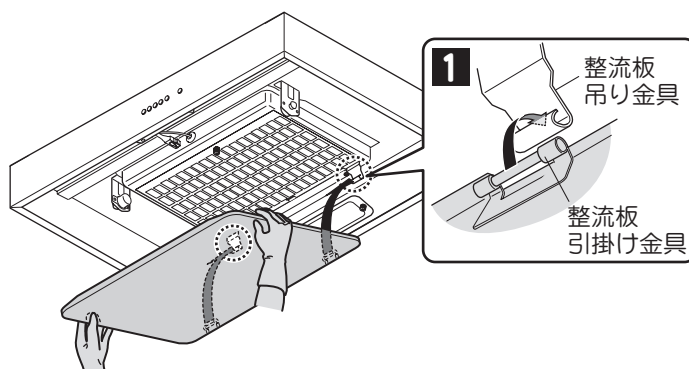
- お手入れの際にはずした部品は確実に取り付けること  
部品などが落下してやけどやけがをするおそれがあります



- 1** スロットフィルタを取り付けます。  
スロットフィルタの奥側を本体溝部分にある板バネに押し付けながら上に持ち上げ、固定ねじを締め付けて固定します。



- 2** 整流板を取り付けます。  
1) 奥側左右の整流板引掛け金具を、整流板吊り金具に確実に引っ掛けます。

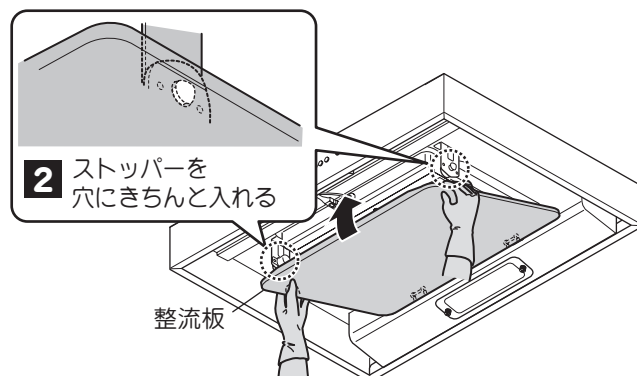


- 2) 整流板を両手で支えながら手前側を上を持ち上げ、左右のストッパーにより固定されるまで押し上げます。

取り付け後は整流板を上下に動かしてみてもずれないことを確認してください。

#### お願い

- 整流板の固定は確実におこなってください。取り付けが不十分だと落下の原因になります。



※お手入れ完了後は、ブレーカーを入れてください。

# お手入れのしかた

## お手入れのしかた

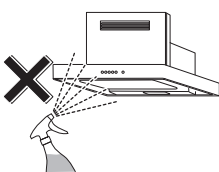
取りはずしのしかた、組み立てのしかたは 10～11 ページをご参照ください。

### 警告



水かけ禁止

- 電気部品（モーター・スイッチ等）は、水・洗剤等の液体につけたりかけたりしないこと



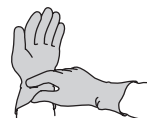
ショート・感電のおそれがあります

### 注意



手袋をする

- お手入れの際は、必ず厚手の手袋をすること
- 鋼板の切り口や角でけがをするおそれがあります



こまめにお手入れしてください。

特にスロットフィルタは汚れやすいので、1ヶ月に1度程度の頻度でお手入れしてください。油が付着した状態で長期間ご使用になりますと、酸化した油で塗膜面が変質して塗膜はがれの原因になります。

早めにお手入れいただきますと、汚れが簡単に落とせますし、塗膜面の劣化も防げます。

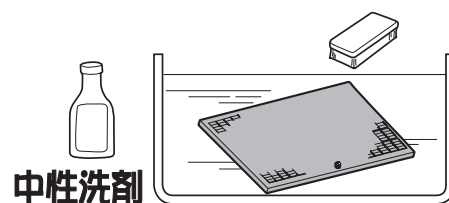
## ■ スロットフィルタ

（汚れたらその都度お手入れしてください。目安：1ヶ月に1回程度）  
中性洗剤を溶かしたぬるま湯に浸したのち、表面のやわらかい布やスポンジなどで洗ってください。

汚れを落としたあと、洗剤が残らないように水洗いし、水気をとってから取り付けてください。

### お願い

- スロットフィルタはこまめにお手入れしてください。  
目詰まりを放置すると、換気不良や異音・振動の原因になります。



中性洗剤

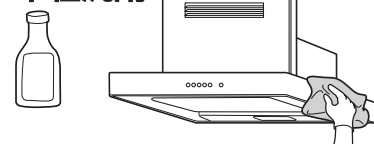
## ■ 本体・整流板

（汚れたらその都度お手入れしてください。目安：1ヶ月に1回程度）  
ぬるま湯で薄めた台所用中性洗剤をやわらかいスポンジや布に含ませ、汚れをふき取ってください。  
その後、洗剤が残らないように水で湿らせた布でよくふき取ってください。

### お願い

- 整流板の裏面は汚れが強い場合があります。この場合は中性洗剤溶液に浸して、油が落ちやすくなってから汚れをふきとってください。
- 整流板は必ずフードから取りはずしてお手入れをしてください。
- はずした整流板は平らな面でお手入れしてください。変形・キズの原因になります。
- 整流板は食器洗い乾燥機に入れないでください。塗膜の劣化により、塗装がはがれるおそれがあります。

中性洗剤



※お手入れ完了後は、ブレーカーを入れてください。

# お手入れのしかた

## ファンのお手入れのしかた

### 警告



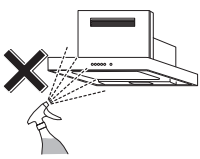
禁止

- 調理機器を使用中には絶対にお手入れはしないこと



水かけ禁止

- 電気部品（モーター・スイッチ等）は、水・洗剤等の液体につけたりかけたりしないこと  
ショート・感電のおそれがあります



ブレーカーを切る

- お手入れの際は、必ず分電盤のブレーカーを切ること  
感電やけがをするおそれがあります



分電盤

### 注意



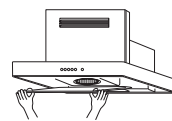
手袋をする

- お手入れの際は、必ず厚手の手袋をすること  
鋼板の切り口や角でけがをするおそれがあります



取付注意

- お手入れの際にははずした部品は確実に取り付けること  
部品などが落下してやけどやけがをするおそれがあります



汚れがひどい場合でファンもお手入れする場合には次の手順でおこなってください。

## ■ ファンのはずしかた

1 取りはずしのしかた（10 ページ）を参照して、整流板およびスロットフィルタをはずします。

### お願い

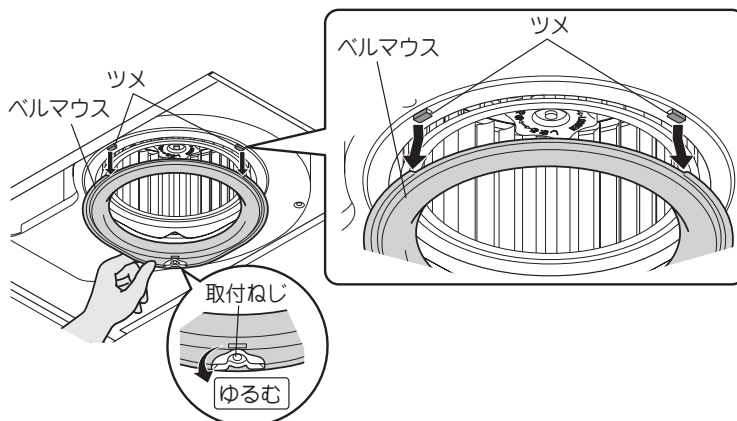
- 不安定な姿勢で整流板やスロットフィルタをはずしたり、整流板やスロットフィルタを落としたりしないでください。落下によるけがや器具類破損の原因になります。

2 ベルマウスをはずします。

ベルマウスを手で支えながら、ベルマウスの取付ねじ 1 ヶ所を手でゆるめ、ツメ部 2 ヶ所から取付ねじの方にスライドさせてはずします。

### お願い

- 取りはずしの際は、ベルマウスに油がたまっている場合がありますので、油ダレに十分ご注意ください。



# お手入れのしかた

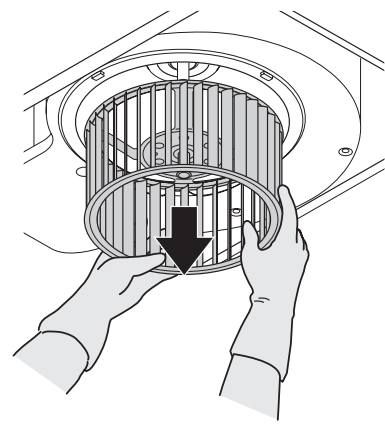
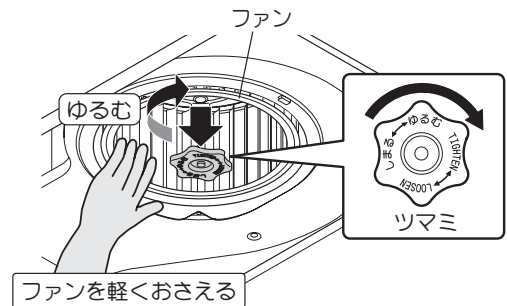
## 3 ファンをはずします。

- 1) ファンが回らないように軽く手で押さえ、ツマミを「ゆるむ」(時計回り)の方向に回してはずします。

### お願い

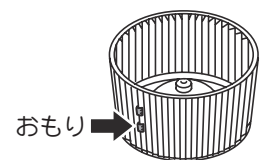
- ツマミをはずすとファンが落ちますのでご注意ください。
- ファンを軽く押さえてください。(強く押さえると変形することがあります。)

- 2) 両手で持ちかえてファンを引き出します。



### お願い

- ファンを強く押さえたり、ぶつかけたり、落としたりして変形させないでください。(異常な音や振動の原因になります。)
- ファンの回転バランスをとるために、おもり(クリップ状の金具)がついている場合がありますが、絶対にはずさないでください。(バランスがくずれ、吸い込みが悪くなったり、異音の原因になります。)



## ■ ファンの洗いかた

ファンを本体からはずし、中性洗剤を溶かしたぬるま湯に浸しながら表面のやわらかいスポンジなどで洗ってください。  
汚れを落としたあと、洗剤が残らないよう水洗いし、水気を取ってから取り付けてください。



# お手入れのしかた

## ■ ファンの取り付けかた

1 ファンを取り付けます。

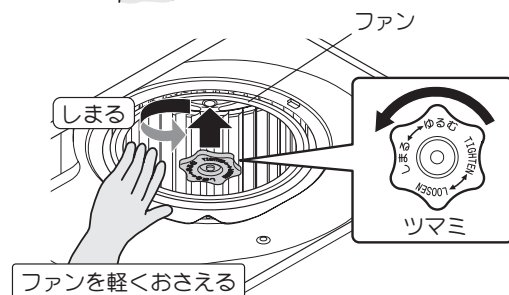
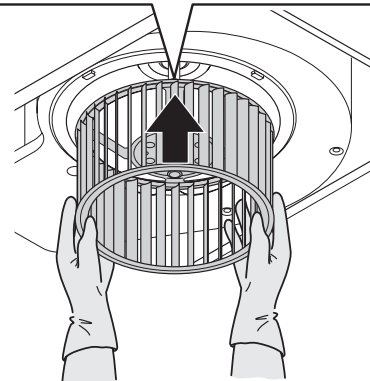
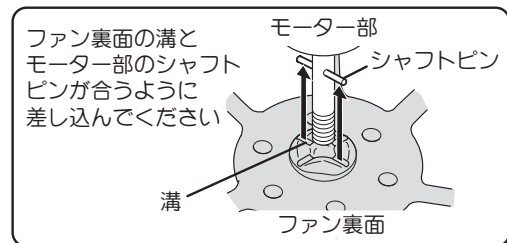
- 1) ファン裏面の溝がモーター部のシャフトピンに合うように差し込みます。

### お願い

- ファン裏面の溝がシャフトピンに合うように確実に差し込んでください。(溝がシャフトピンに合っていないと異常音や落下によりケガをするおそれがあります。)

- 2) ファンが回らないように軽く手で押さえ、ツマミを「しまる」(反時計回り)の方向に回して締め付けます。

- ※ファンは軽く押さえてください。(強く押さえると変形するおそれがあります。)

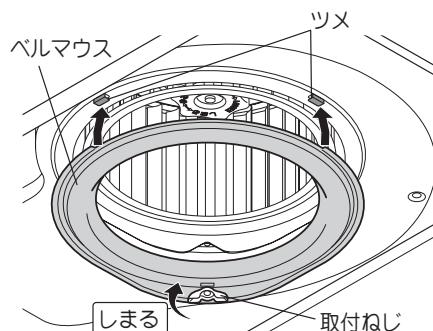


2 ベルマウスを取り付けます。

ベルマウスを2ヶ所のツメに差し込み、取付ねじを締め付けます。取り付け後、ファンを手で回してこすれ音などがないことを確認してください。

### お願い

- ファン・ベルマウスは確実に取り付けてください。(異音や故障の原因になります。)



3 組み立てのしかた(11ページ)を参照して、整流板およびスロットフィルタを取り付けます。

※お手入れ完了後は、ブレーカーを入れてください。

# お手入れのしかた


## ランプ交換のしかた

ご使用のランプが切れたときは、下記の市販のランプを購入し、交換してください。


- ミニ電球 …… 定格 100V 40W 形 □金 E17
- 電球形蛍光灯 … 定格 100V 電球 40W 形 □金 E17 形名 EFD10E 形
- LED 電球 …… 定格 100V 小形電球 40W 形相当 □金 E17

(取付可能寸法：長さ 91mm 以下、直径 45mm 以下)  
密閉形器具対応


### 警告

 ● 調理機器を使用中には絶対にお手入れはしないこと

**禁止**


 ● ランプ交換の際は、必ず分電盤のブレーカーを切ること

**ブレーカーを切る**

 分電盤


感電やけがをするおそれがあります

### 注意

 ● 指定以外のランプを使わないこと

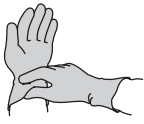
**使用禁止**


ランプカバー周辺が高温となり、故障ややけどをするおそれがあります

 ● お手入れの際は、必ず厚手の手袋をすること

**手袋をする**

鋼板の切り口や角でけがをするおそれがあります

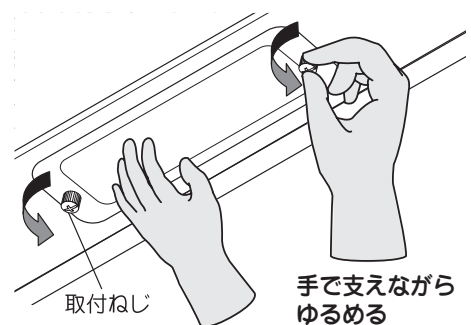


 ● ランプの交換は、ガラスやランプが十分冷めてからおこなうこと

**高温注意**

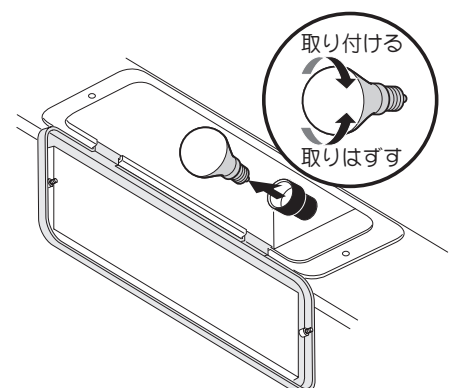
やけどをするおそれがあります

**1** ランプカバーを開きます。  
ランプカバーを手で支えながら、ランプカバー取付ねじ 2 本をゆるめて開きます。(ランプカバー取付ねじはランプカバーからはずれません。)



**2** ランプを交換します。  
切れたランプを取りはずし、ソケットに新しいランプを確実に固定します。

**3** ランプカバーを取り付けます。  
ランプカバー取付ねじ 2 本をしっかり締め付けてランプカバーを固定します。



### お願い

- ランプカバー取付ねじは電動工具で締め付けしないでください。ねじが破損するおそれがあります。

※お手入れ完了後は、ブレーカーを入れてください。



# お手入れのしかた

## 各フィルターについて

### 脱臭フィルター、脱煙フィルター、エアフィルターおよび油吸着フィルターの交換 および処分について

#### ● 脱臭フィルター、脱煙フィルター、エアフィルター

【型番：ADFRK-33346（脱臭フィルター・脱煙フィルター・エアフィルターのセットです）】

交換目安はおよそ3年ですが、使用条件により交換時期が変動します。

また、交換後も油くさいにおいがあるときは、油吸着フィルターの交換が必要です。

#### ● 油吸着フィルター【型番：MFRK-33346】

交換目安はおよそ12年ですが、使用条件により交換時期が変動します。

また、脱臭フィルター交換後も油くさいにおいがあるときは、交換目安に限らず油吸着フィルターの交換が必要です。

各フィルターともに本製品専用のものをお使いください。

交換目安に関わらずフィルターを交換されたい場合などは、下記までお問い合わせください。

フィルター交換のお申し込み・お問い合わせは、

販売窓口の「フジテックメンテナンス」まで

電話またはFAXで受け付けております。

電話 **0120-953-903**（通話料無料） FAX **042-768-3383**

受付時間 9：00～17：30（土、日、祝日、夏季休暇、年末年始を除く）

#### お願い

- お客様ご自身でのフィルターの交換・処分はおこなわないでください。  
各フィルターの交換・回収・処分はフジテックメンテナンス㈱および指定の業者のサービスマンがおこないます。

#### 代金について

- 各フィルターの交換・回収・処分は有償となります。
- 代金のお見積についてはフジテックメンテナンス㈱までお問い合わせください。

#### ご注意

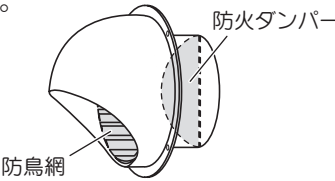
- 訪問販売による高額な使い捨てスロットフィルタ（グリスフィルター）のクレームが多発しておりますが、当社とは一切関係ありません。

#### お客様の個人情報のお取り扱いについて

- 当社はお客様よりお知らせいただいたお客様の氏名・住所などの個人情報は、ご注文品の発送や確認業務、アフターメンテナンスの対応などに利用することとし、それ以外の目的には利用いたしません。

# 故障かなと思ったら

修理を依頼されるまえに 次の点をもう1度お調べください。

症状	考えられる原因	処置
<ul style="list-style-type: none"> <li>● スイッチを入れてもファン・照明の電源が入らない。</li> <li>● ファンがまわらない。</li> </ul>	<ul style="list-style-type: none"> <li>● 周囲が異常温度になっている。(自動停止装置が作動している。)</li> <li>● 分電盤のブレーカーが「切」になっている。</li> <li>● 電源プラグがはずれている。</li> <li>● コネクターがはずれている。</li> </ul>	<ul style="list-style-type: none"> <li>● 「フジテックメンテナンス欄」に連絡する。(17 ページ参照)</li> <li>● 分電盤のブレーカーを「入」にする。</li> <li>● 電源プラグを差し込む。</li> <li>● 修理を依頼する。</li> </ul>
<ul style="list-style-type: none"> <li>● 照明がつかない。</li> </ul>	<ul style="list-style-type: none"> <li>● ランプが切れている。</li> <li>● ランプの取り付けがゆるんでいる。</li> </ul>	<ul style="list-style-type: none"> <li>● ランプの交換をする。</li> <li>● ランプを取り付け直す。(16 ページ参照)</li> </ul>
<ul style="list-style-type: none"> <li>● 異音がする。</li> </ul>	<ul style="list-style-type: none"> <li>● 外からの給気が十分でない。</li> <li>● スロットフィルタが汚れている。</li> <li>● ファンのツマミがゆるんでいる。</li> <li>● ファンの取り付けが不十分。</li> <li>● ベルマウスの取付ねじがゆるんでいる。</li> </ul>	<ul style="list-style-type: none"> <li>● 窓・給気口を開け、十分な給気を確保する。</li> <li>● スロットフィルタをそうじする。(12 ページ参照)</li> <li>● ファンのツマミを締め直す。(15 ページ参照)</li> <li>● ファンを取り付け直す。(15 ページ参照)</li> <li>● ベルマウスを取り付け直す。(15 ページ参照)</li> </ul>
<ul style="list-style-type: none"> <li>● 吸い込みが悪い。</li> </ul>	<ul style="list-style-type: none"> <li>● 外からの給気が十分でない。(室外排気(換気)時)</li> <li>● 市販のグリスフィルターを重ねている。</li> <li>● エアコンや窓からの風があたっている。</li> <li>● 吹出し口が閉じている。</li> <li>● スロットフィルタが汚れて目詰まりしている。</li> <li>● フィルターが汚れている。(使用頻度が多いか、使用期限を過ぎている。)</li> <li>● 屋外のベントキャップの防鳥網が目詰まりしている。</li> <li>● 屋外の防火ダンパーが閉じていて、排気されない。</li> </ul> 	<ul style="list-style-type: none"> <li>● 窓・給気口を開け、十分な給気を確保する。</li> <li>● 市販のグリスフィルターをはずす。</li> <li>● 風があたらないようにする。</li> <li>● ルーバーの向きを調整する。</li> <li>● スロットフィルタをそうじする。(12 ページ参照)</li> <li>● 「フジテックメンテナンス欄」に連絡する。(17 ページ参照)</li> <li>● 修理を依頼する。</li> <li>● 修理を依頼する。</li> </ul>
<ul style="list-style-type: none"> <li>● においが取れない。</li> </ul>	<ul style="list-style-type: none"> <li>● フィルターが汚れている。(使用頻度が多いか、使用期限を過ぎている。)</li> </ul>	<ul style="list-style-type: none"> <li>● 「フジテックメンテナンス欄」に連絡する。(17 ページ参照)</li> </ul>
<ul style="list-style-type: none"> <li>● 振動が大きい。</li> </ul>	<ul style="list-style-type: none"> <li>● ファンのバランスがくずれている。</li> <li>● フィルターが汚れている。(使用頻度が多いか、使用期限を過ぎている。)</li> </ul>	<ul style="list-style-type: none"> <li>● 修理を依頼する。</li> <li>● 「フジテックメンテナンス欄」に連絡する。(17 ページ参照)</li> </ul>
<ul style="list-style-type: none"> <li>● 吹出し口から煙が出てくる。</li> </ul>	<ul style="list-style-type: none"> <li>● 煙が多い調理をおこなっている。</li> <li>● フィルターが汚れている。(使用頻度が多いか、使用期限を過ぎている。)</li> </ul>	<ul style="list-style-type: none"> <li>● 窓を開けるなど、換気をおこなう。</li> <li>● 「フジテックメンテナンス欄」に連絡する。(17 ページ参照)</li> </ul>

# 仕様

## ■ 壁面取付タイプ

定格電圧 (V)	室内循環 / 室外排気 (換気)	ノッチ	定格周波数 (Hz)	消費電力 (W)	風量 (m <sup>3</sup> /h)		騒音 (dB)	製品質量 (kg)
					0 Pa	100 Pa		
100	室内循環	強	50	80	325		46	600 幅 : 38
			60	110	350		48	
		中	50	50	240		40	
			60	60	215		39	
		弱	50	30	120		27	
			60	30	105		25	
	室外排気 (換気)	強	50	95	475	375	49	750 幅 : 40 900 幅 : 42
			60	120	470	405	48	
		中	50	60	320	—	39	
			60	65	280	—	37	
		弱	50	30	160	—	23	
			60	30	145	—	23	

## ■ 天井取付タイプ

定格電圧 (V)	室内循環 / 室外排気 (換気)	ノッチ	定格周波数 (Hz)	消費電力 (W)	風量 (m <sup>3</sup> /h)		騒音 (dB)	製品質量 (kg)
					0 Pa	100 Pa		
100	室内循環	強	50	75	300		47	48
			60	105	325		49	
		中	50	60	220		36	
			60	65	200		34	
		弱	50	30	110		21	
			60	30	95		20	
	室外排気 (換気)	強	50	100	510	400	49	
			60	120	490	420	48	
		中	50	60	330	—	38	
			60	65	300	—	35	
		弱	50	30	170	—	23	
			60	30	160	—	21	

消費電力、風量、騒音の測定は JIS C 9603 による。

騒音値、風量は実際の使用条件では変化しますのでご了承ください。

本製品に使用している部品は、性能向上などのために予告なしに一部変更することがあります。

- 脱臭フィルター : ハニカム構造カーボンフィルター
- 脱煙フィルター : 制菌加工付き準 HEPA フィルター
- エアフィルター : 難燃性ポリアミド
- 油吸着フィルター : ハニカム構造セラミックフィルター
- 自動運転停止装置 : サーモスタットによる電源 OFF (作動時、電動シャッター閉)

# アフターサービス（必ずお読みください）

---

## 補修用性能部品の最低保有期間

- 当社はこの製品の補修用性能部品を製造打切り後 6 年保有しています（フィルターを除く）。  
（補修用性能部品とは、その製品の機能を維持するために必要な部品です。）

## ご不明な点や修理に関するご相談は

修理に関するご相談ならびにご不明な点は、お買い上げの販売店にお問い合わせください。

- 製品の保証期間は、お買い上げ後取扱説明書、本体貼付ラベルの注意書に従った正常なご使用状態において 1 年間です。

ただし、次の場合には保証期間内でも有料になります。

- (1) 火災、地震、風水害、落雷、その他の天災地変、異常電圧等不慮の事故により生じた故障および損傷。
- (2) 使用上の誤り、改造等による故障および損傷。

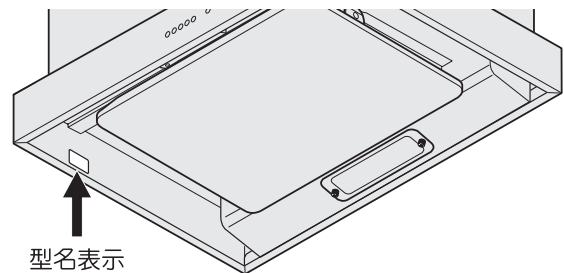
# 修理を依頼されるときは

18 ページに従って調べていただき、なお異常のあるときはご使用を中止し、必ず電源プラグを抜くか分電盤のブレーカーを切ってから、お買い上げの販売店にご連絡ください。

ご連絡していただきたい内容	
品名	室内循環フード
型名	
お買い上げ日	年 月 日
故障の状況	できるだけ具体的に
ご住所	付近の目印なども併せてお知らせください。
お名前	
電話番号	
訪問ご希望日	

お買い上げの際に記入しておくことでサービスを依頼される時に便利です。

型名は本体の左側面内側に表示してあります。



## ★長年ご使用の製品の点検を

### 愛情点検



ご使用の際、このような症状はありませんか？

- スイッチを入れても、動かないときがある。
- 運転中に異常な音や振動がある。
- 焦げ臭いにおいがする。
- その他、異常・故障がある。

ご使用中

このような症状のときは、故障や事故防止のため、ブレーカーを切り、必ず販売店に点検・修理をご相談ください。

## 修理料金の仕組み

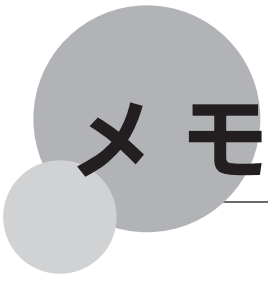
- 修理料金は、技術料・部品代・出張料などで構成されています。
- 技術料は、診断・故障箇所の修理および部品交換・調整・修理完了時の点検などの作業にかかる費用です。
- 部品代は、修理に使用した部品および補助材料代です。
- 出張料は、お客様のご依頼により、製品のある場所へ技術者を派遣する場合の費用です。

各フィルターの使用期間の目安となりますのでご記入ください。

### 各フィルターご使用開始日

- 脱臭・脱煙・エアフィルター セット：ADFRK-33346（使用目安：3年） \_\_\_\_\_ 年 \_\_\_\_\_ 月 \_\_\_\_\_ 日
- 油吸着フィルター \_\_\_\_\_ : MFRK-33346（使用目安：12年） \_\_\_\_\_ 年 \_\_\_\_\_ 月 \_\_\_\_\_ 日

交換のお申し込み・お問い合わせはフジテックメンテナンス株式会社までお願いします。



# 保証書

型名	CNSRL-RKH-901/NSRL-RKH-601/NSRL-RKH-751/NSRL-RKH-901		
保証期間	1年間	★お買い上げ日	年 月 日
★お客様	ご住所 〒□□□-□□□□		
	お名前	様	TEL ( )
★販売店	住所		TEL ( )
	店名		Ⓜ またはサイン

★印欄に記入のない場合は有効とはなりませんので、必ず記入の有無をご確認ください。もし、記入がない場合には直にお買い上げの販売店にお申し出ください。本書は再発行致しませんので紛失しないよう大切に保管してください。

## 記

本書は、本書記載内容で、無料修理させていただくことをお約束するものです。


- お客様の取扱説明書、本体貼付ラベルなどの注意書による正常なご使用状態で、保証期間中に故障した場合には、お買い上げの販売店に出張修理をご依頼のうえ、修理に際して、本書をご提示ください。無料修理させていただきます。
- なお、保証期間中の修理などアフターサービスについてご不明の場合は、お買い上げの販売店にご相談ください。
- つきのような場合には保証期間内でも有料修理になります。
  - ご使用上の誤り、および不当な修理や改造による故障および損傷。
  - お買い上げ後の落下や輸送上の故障および損傷。
  - 火災、塩害、ガス害、地震、風水害、落雷、異常電圧およびその他の天災地変による故障および損傷。
  - 本書のご提示がない場合。
  - 本書にお客様名、お買い上げ日、販売店名のない場合、あるいは字句を書きかえられた場合。
  - 一般家庭用以外(例えば業務用など)に使用された場合の故障および損傷。
  - 車輛、船舶などに、備品として使用した場合に生ずる故障および損傷。
- 本書は日本国内においてのみ有効です。

This warranty is valid only in Japan.
- ご転居の場合は事前にお買い上げの販売店にご相談ください。
- 離島および離島に準ずる遠隔地への出張修理をおこなった場合は、出張に要する実費を申し受けます。

**お客様へ** この保証書は、本書に明示した期間、条件のもとにおいて、無料修理をお約束するものです。したがって、この保証書によって、お客様の法律上の権利を制限するものではありませんので、保証期間経過後の修理、補修用性能部品の保有期間などについて、詳しくは取扱説明書をご覧ください。なお、ご不明の場合は、お買い上げの販売店または弊社にお問い合わせください。

修理記録	年月日	修理内容	担当者

販売元：  富士工業販売株式会社

製造元：  富士工業株式会社

〒252-0206 神奈川県相模原市中央区淵野辺2丁目1-9

## 【保証内容】

●製品の保証期間は、お買い上げ後、取扱説明書、本体貼付ラベルの注意書に従った正常なご使用状態において1年間です。ただし、次の場合には、保証期間内でも有料になります。

- 1 火災、地震、風水害、落雷、その他の天災地変、異常電圧等不慮の事故により生じた故障および損傷。
- 2 使用上の誤り、改造等による故障および損傷。

### 補修性能部品の最低保有期間

当社は、この製品の補修性能部品を製造打切後6年保有しています。  
(補修性能部品とは、その製品の機能を維持するために必要な部品です。)

### ご不明な点や修理に関するご相談は

修理に関するご相談ならびにご不明な点は、お買い上げの販売店にお問い合わせください。

## 標準使用期間の本体表示について

(本体への表示内容)

※経年劣化により危害の発生が高まるおそれがあることを注意喚起するために右の内容の表示を本体におこなっています。



【製造年】本体に西暦4ケタで表示してあります。

【設計上の標準使用期間】10年

設計上の標準使用期間を超えてお使いいただいた場合は、経年劣化による発火・けが等の事故に至るおそれがあります。

(設計上の標準使用期間とは)

※運転時間や温湿度など、標準的な使用条件に基づく経年劣化に対して、製造した年から安全上支障なく使用することができる標準的な期間です。

※設計上の標準使用期間は、無償保障期間とは異なります。また、偶発的な故障を保証するものでもありません。

●「経年劣化とは」  
長期間にわたる使用や放置に伴い生ずる劣化をいいます。

### ■標準使用条件

日本工業規格 JIS C 9921-2 に準拠

環境条件	電圧	単相 100V	
	周波数	50Hz 又は/及び60Hz	
	温度	20℃	JIS C 9603参照
	湿度	65%	JIS C 9603参照
	設置条件	標準設置	取付説明書による
負荷条件	定格負荷	取扱説明書による	
想定時間	1年間の使用時間	運転時間 台所 2 410時間/年	

## お客様の個人情報のお取り扱いについて

当社および当社関係会社（以下「当社」）は、お客様よりお知らせいただいたお客様の氏名・住所などの個人情報（以下「個人情報」）を、下記の通り、お取り扱いします。

1. 当社は、お客様の個人情報を、当社製品のご相談への対応や修理およびその確認などに利用させていただき、これらの目的のためにご相談内容の記録を残すことがあります。  
なお、修理やその確認業務を当社の協力会社に委託する場合、法令に基づく義務の履行または権限の行使のために必要な場合、その他正当な理由がある場合を除き、当社以外の第三者に個人情報を開示・提供いたしません。
2. 当社は、お客様の個人情報を、適切に管理します。
3. お客様の個人情報に関するお問い合わせは、ご相談いただきました窓口にご連絡ください。

## 修理依頼について

修理を依頼される時は、お買い上げの販売店、またはシステムキッチンメーカーにご連絡ください。

購入店名

電話 ( )

お客様メモ

(システムキッチンメーカー名: )

ご購入年月日

年 月 日

『サットレールスプレー』『サットレールシート』のお取り扱い窓口は

フジテックメンテナンス株式会社

お申し込み・お問い合わせ 0120-953-903 (通話料無料)

FAX 042-768-3383

ホームページ <http://www.kireismile.com>

受付時間 9:00 ~ 17:30 (土、日、祝日、夏季休暇、年末年始を除く)



〔製造元〕  富士工業株式会社

〒252-0206 相模原市中央区淵野辺2丁目1番9号

お客様ご相談窓口 0120-071-686 (通話料無料)

受付時間 9:00 ~ 17:30 (土、日、祝日、夏季休暇、年末年始を除く)