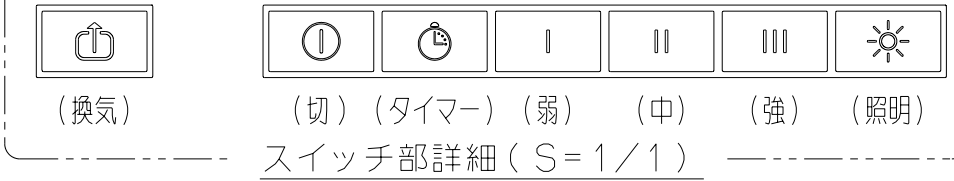
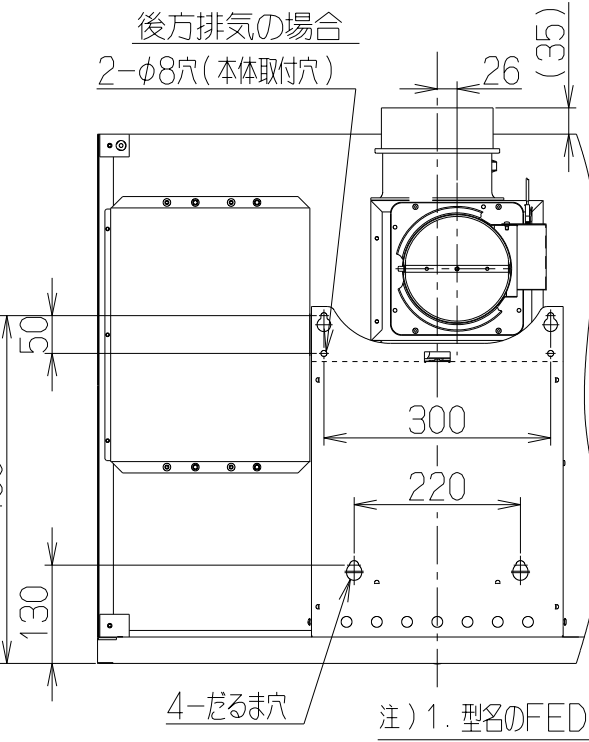
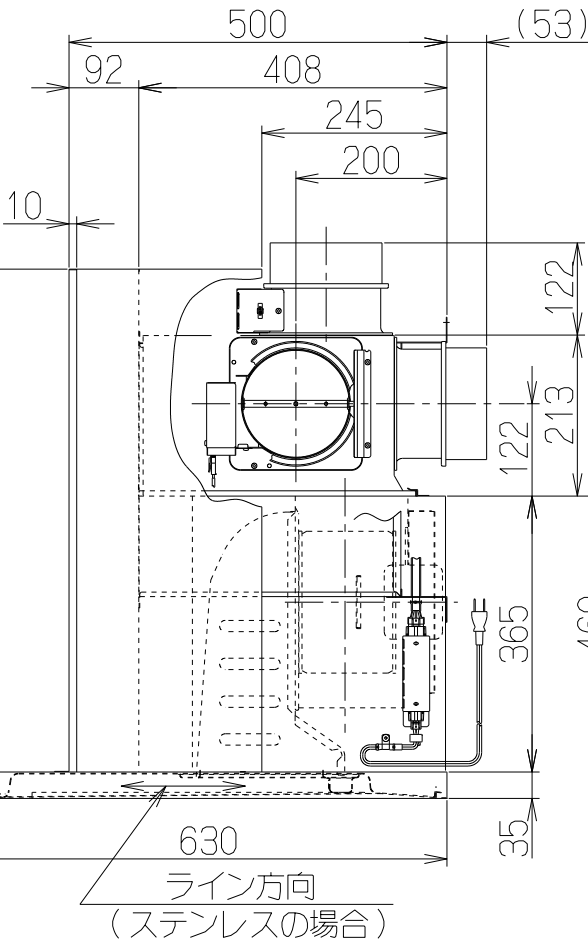
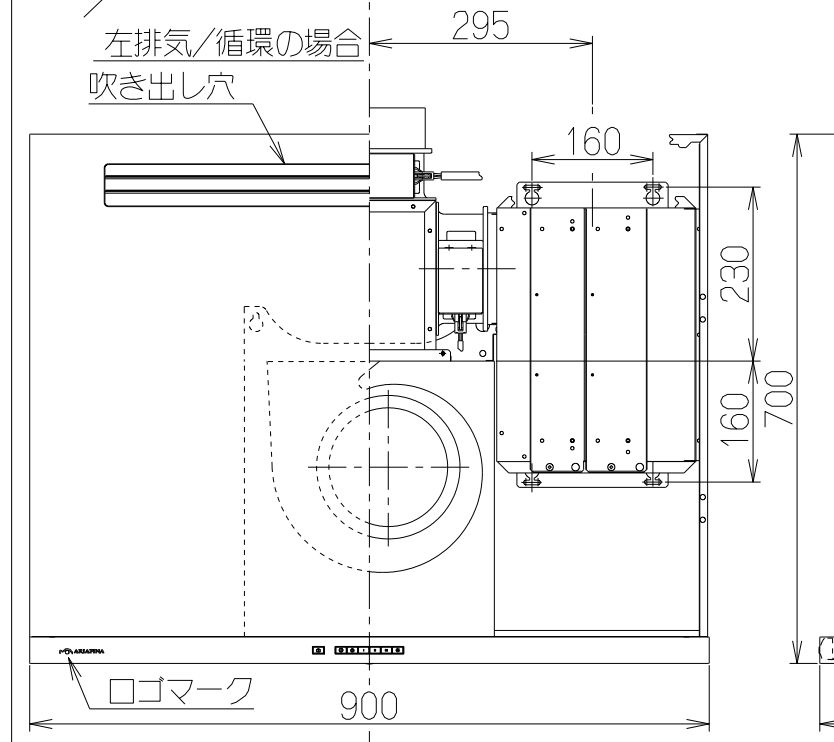
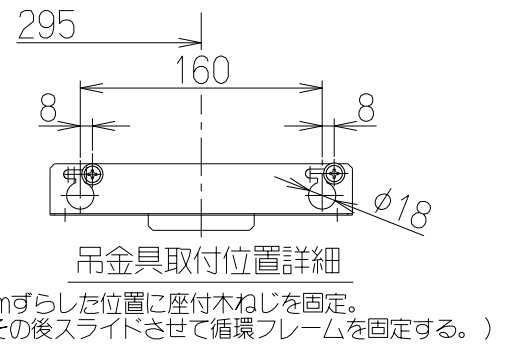
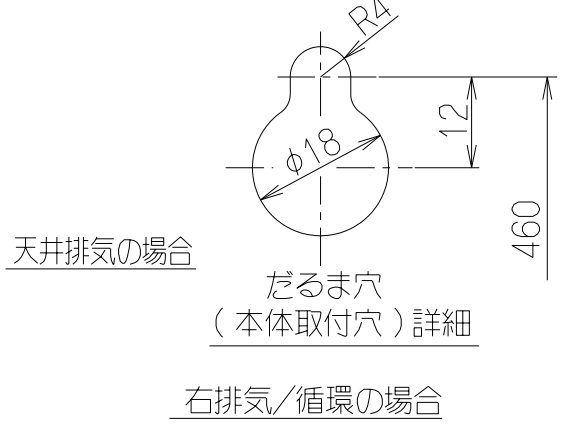
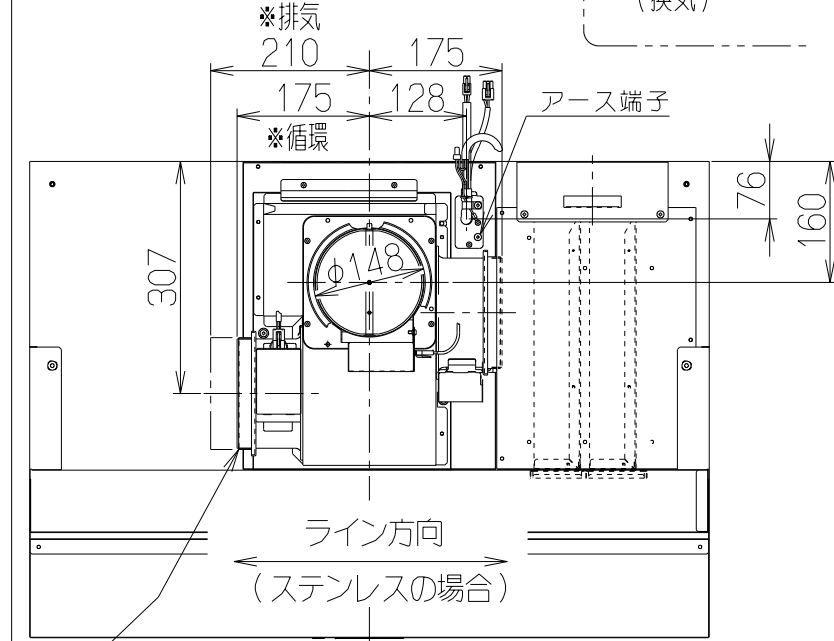


記号	変更履歴	枝連番号	年月日	担当
△				
△				
△				

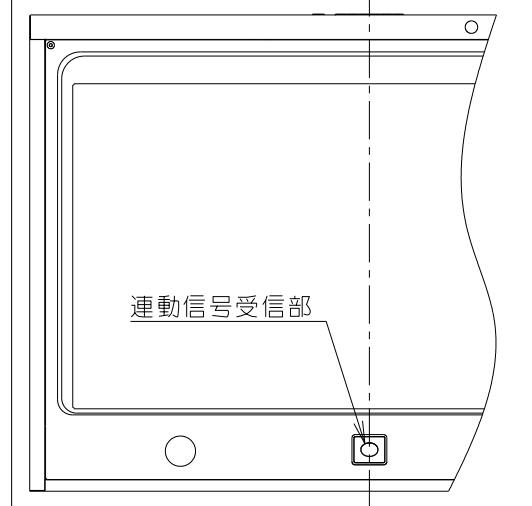
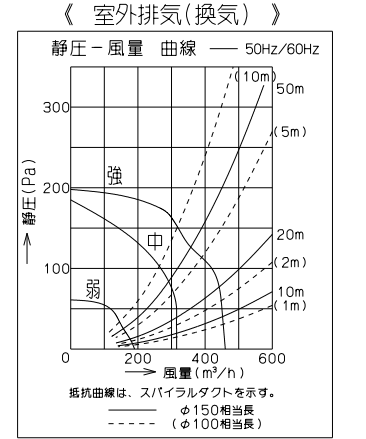


- 付属品
- 座付ねじ (φ5.1x45) ----- 10本
 - +ナベねじ (M4x8) ----- 9本
 - +トラスねじ (M4x10) ----- 10本
 - ローレットねじ (M4x10) ---- 2本
 - +丸木ねじ (φ4.1x16) ----- 2本
 - プッシュ ----- 2個
 - ソフトテープ ----- 2本
 - 固定金具 ----- 1個
 - 引掛け金具 ----- 1個



- 注) 1. 型名のFEDL-RKHはフード部、FEDLS1は循環部を表す。
 2. 循環ユニットFEDLS1-RHFSは品番(15)~(20)を示す。
 3. 本製品はIHクッキングヒーター専用とする。
 4. 側方排気の場合は(13)横塞ぎ板を外して使用する。

品番	部品名	材質	表面処理	色調
1	本体	ステンレス	No.4仕上相当	表題欄による
2	ケーシング	亜鉛めっき鋼板	一部ファンシーグリーン仕上	
3	モーター	8極DCブラシレスモーター	E種	
4	ファン	亜鉛めっき鋼板	ファンシーグリーン仕上(シロッコファン)	
5	誘導カートリッジ	亜鉛めっき鋼板	フッ素塗装	シルバーメタリック
6	スイッチ	リモコン対応ソフトスイッチ	【専用調理機器と連動可】	切替、切、タイマー、弱、中、強、照明 ※切替、タイマー、弱、中、強は照明
7	排気口	亜鉛めっき鋼板	電動シャッター付	※付属品(排気・循環用各1個)
8	電源コード	プラグ付ビニル平形コード	0.75mm ² 2心 2極差込プラグ	
9	照明装置	LED照明	消費電力:4.5W(LED照明2灯, 照明用電源)	
10	オイルパック	亜鉛めっき鋼板	ファンシーグリーン仕上:黒	※付属品
11	整流板	ステンレス	No.4仕上相当	
12	前蓋	ステンレス	No.4仕上相当	
		亜鉛めっき鋼板	ポリエステル塗装	表題欄による
13	横塞ぎ板	ステンレス	No.4仕上相当	
		亜鉛めっき鋼板	ポリエステル塗装	表題欄による
14	チャンパーBOX	亜鉛めっき鋼板		※付属品
15	循環フレーム本体	亜鉛めっき鋼板		
16	油吸着フィルタ	ハニカム構造セラミックフィルタ		MFRK-33346
17	脱煙フィルタ	制菌加工付き準HEPAフィルタ		
18	脱臭フィルタ	カーボンハニカム		ADFRK-33346
19	エアフィルタ	難燃性ポリアミド		
20	吊金具	亜鉛めっき鋼板		※付属品
21	サーモスタット	温度検知センサー	(異常温度上昇時に電源OFF)	
22	循環幕板本体	亜鉛めっき鋼板		※付属品



型名	定格電圧 (V)	気調モード				室内循環				室外排気 (換気)				製品質量 (kg)
		ハッチ	定格周波数 (Hz)	消費電力 (W)	騒音 (dB)	消費電力 (W)	風量 (m³/h)	騒音 (dB)	消費電力 (W)	風量 (m³/h)	騒音 (dB)	製品質量 (kg)		
FEDL-RKH-901	100	強	50	62	300	45	50	460	420	43	48			
			60	38	235	42	19	315	—	33				
		中	50	12	125	31	9	190	—	22				
			60											
		弱	50											
			60											

電動機形式 4極コンデンサ誘導電動機 絶縁抵抗 10MΩ以上 (500Vメガ) 耐電圧 AC1000V 1分間 絶縁区分 E種
 風量値はJIS C 9603 チャンパー法による。(130Pa時: 最大電力68W) ... 室外排気 (換気)

型名	製品コード	色調	区分No.
FEDLS1-RHFS	1J904600	—	—
FEDL-RKH-901MW	1J9045AU	ミラーホワイト	DJ002
FEDL-RKH-901TW	1J9045AM	テクスチャホワイト	DJ002
FEDL-RKH-901S	1J9045Z5	ステンレス	No.4仕上 DJ002
作成	2012/ 2/20	型名	FEDL-RKH-901
更新	2012/ 4/ 4	図番	1J90016
富士工業株式会社		製品姿図	