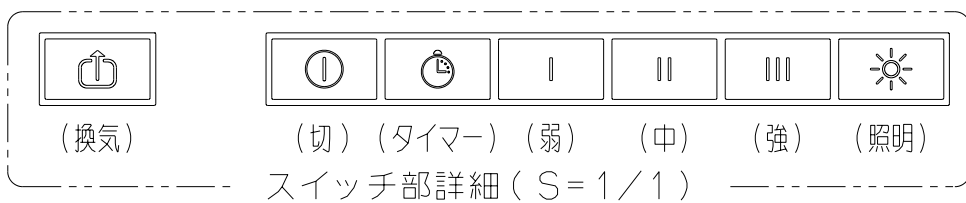
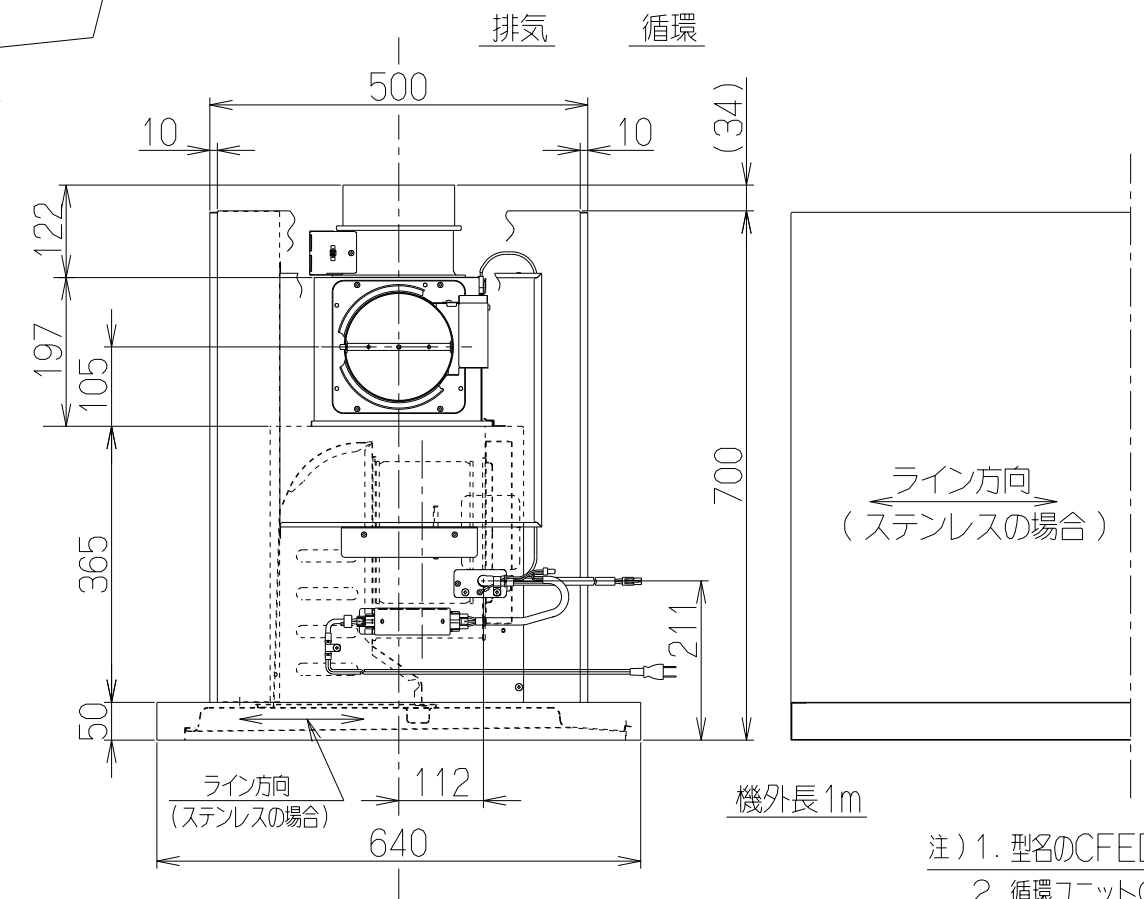
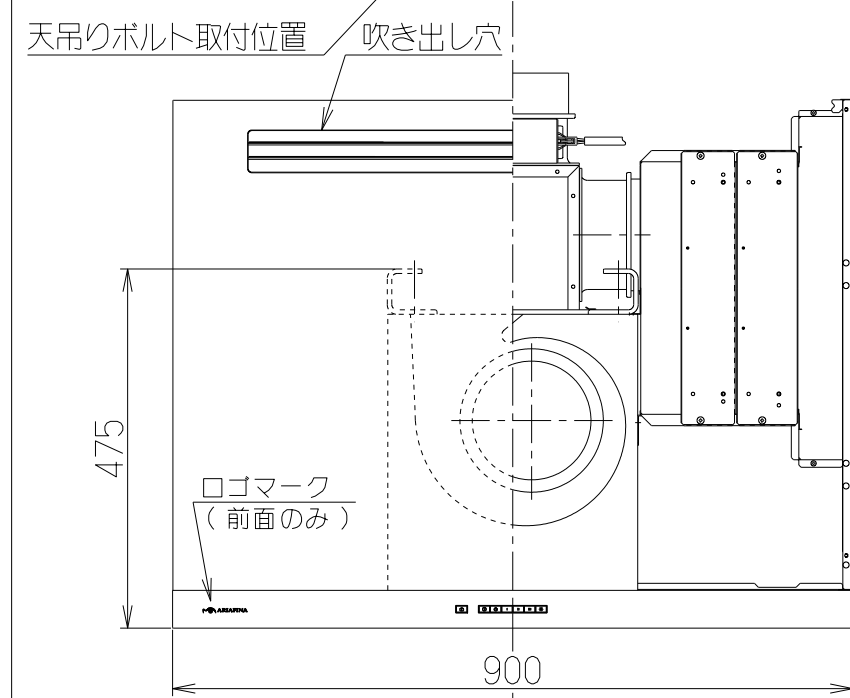
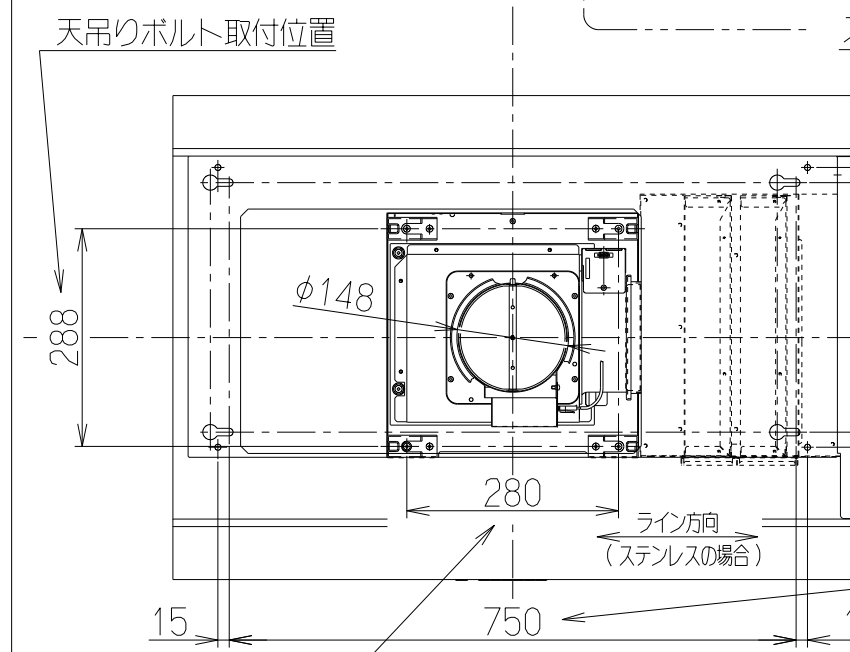


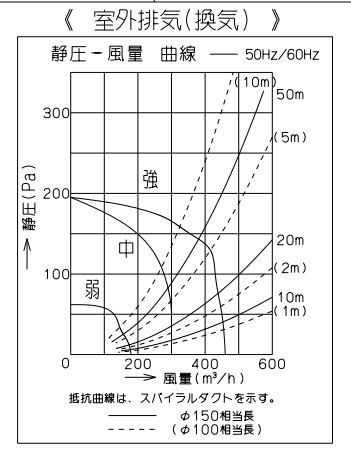
記号	変更履歴	技連番号	年月日	担当
△				
△				
△				



- 付属品
- 座付ねじ (φ5.1x45) ----- 8本
 - +ナベねじ (M4x8) ----- 16本
 - ラミメイトねじ (M4x8) ----- 4本
 - +トラスねじ (M4x10) ----- 6本
 - ローレットねじ (M4x10) ----- 3本
 - ソフトテープ ----- 2本
 - ローラーキャッチ ----- 2個
 - 吊り金具 ----- 4個
 - 本体固定金具 ----- 1個
 - 固定金具 ----- 1個



主要部品一欄表				
品番	部品名	材質	表面処理	色調
1	本体	ステンレス	No.4仕上相当	表題欄による
2	ケーシング	亜鉛めっき鋼板	一部ファンシーグリーン仕上	
3	モーター	8極DCブラシレスモーター	: E種	
4	ファン	亜鉛めっき鋼板	ファンシーグリーン仕上 (シロッコファン)	
5	誘導カートリッジ	亜鉛めっき鋼板	フッ素塗装	シルバーメタリック
6	スイッチ	リモコン対応ソフトスイッチ	【専用調理機器と連動可】	切替、切、タイマー、弱、中、強、照明 ※切替、タイマー、弱、中、強は照明
7	排気口	亜鉛めっき鋼板	電動シャッター付	※付属品 (排気・循環用各1個)
8	電源コード	プラグ付ビニル平形コード	0.75mm ² 2心 2極差込プラグ	
9	照明装置	LED照明	消費電力: 4.5W (LED照明2灯, 照明用電源)	
10	オイルパック	亜鉛めっき鋼板	ファンシーグリーン仕上: 黒	※付属品
11	整流板	ステンレス	No.4仕上相当	
12	前蓋	ステンレス	No.4仕上相当	表題欄による
13	後蓋	ステンレス	No.4仕上相当	表題欄による
14	横蓋	ステンレス	No.4仕上相当	表題欄による
15	チャンパーBOX	亜鉛めっき鋼板		※付属品
16	循環フレーム本体	亜鉛めっき鋼板		表題欄による
17	油吸着フィルター	ハニカム構造セラミックフィルター		MFRK-33346
18	脱煙フィルター	制菌加工付き準HEPAフィルター		
19	脱臭フィルター	カーボンハニカム		ADFRK-33346
20	エアフィルター	難燃性ポリアミド		
21	サーモスタット	温度検知センサー	(異常温度上昇時に電源OFF)	
22	取付ベース	亜鉛めっき鋼板		※付属品
23	循環幕板本体	亜鉛めっき鋼板		※付属品



- 注) 1. 型名のCFEDL-RKHはフード部、CFEDLS1は循環部を表す。
 2. 循環ユニットCFEDLS1-RHFSは品番⑯～⑳を示す。
 3. 本製品はIHクッキングヒーター専用とする。

特性表		気調モード				室内循環				室外排気 (換気)				
型名	定格電圧 (V)	タッチ	定格周波数 (Hz)	消費電力 (W)	風量 (m³/h)	騒音 (dB)	消費電力 (W)	風量 (m³/h)	騒音 (dB)	消費電力 (W)	風量 (m³/h)	騒音 (dB)	製品質量 (kg)	
CFEDL-RKH-951	100	強	50	62	320	46	45	460	430	42	58	—	—	
			60											
			中	50	38	250	41	16	300	—				32
				60										
			弱	50	13	130	31	8	180	—				20
				60										

電動機形式	4極コンデンサー誘導電動機	絶縁抵抗	10MΩ以上 (500Vメガ)	耐電圧	AC1000V 1分間	絶縁区分	E種
-------	---------------	------	-----------------	-----	-------------	------	----

風量値はJIS C 9603 チャンパー法による。(130Pa時: 最大電力68W) ... 室外排気 (換気)

CFEDLS1-RHFS	1J904800		
CFEDL-RKH-951MW	1J9047AU	ミラーホワイト	DJ002
CFEDL-RKH-951TW	1J9047AM	テクスチャホワイト	DJ002
CFEDL-RKH-951S	1J9047Z5	ステンレス	No.4仕上 DJ002
型名	製品コード	色調	区分No.
作成	2012/ 2/20	型名	CFEDL-RKH-951
更新	2012/ 4/ 4	図番	1J90017
富士工業株式会社		尺図	1/10
製品姿図			