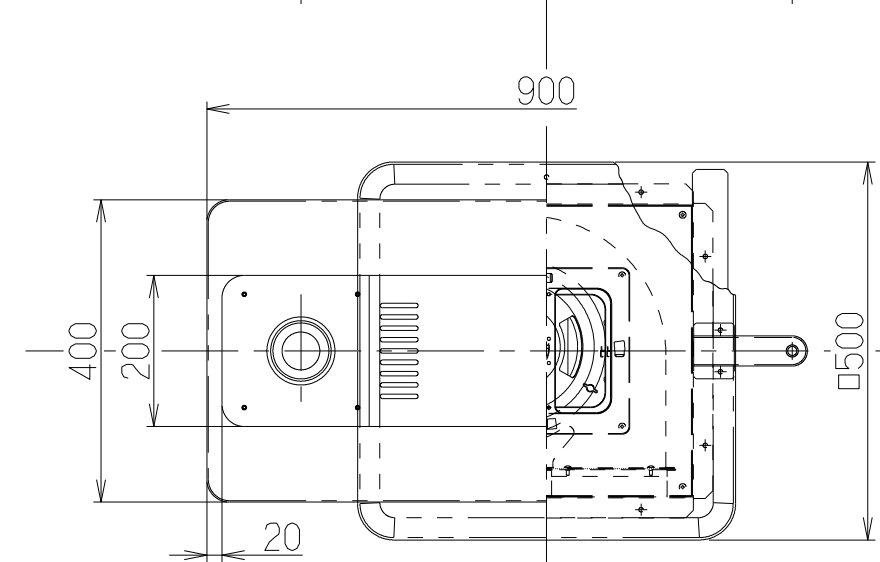
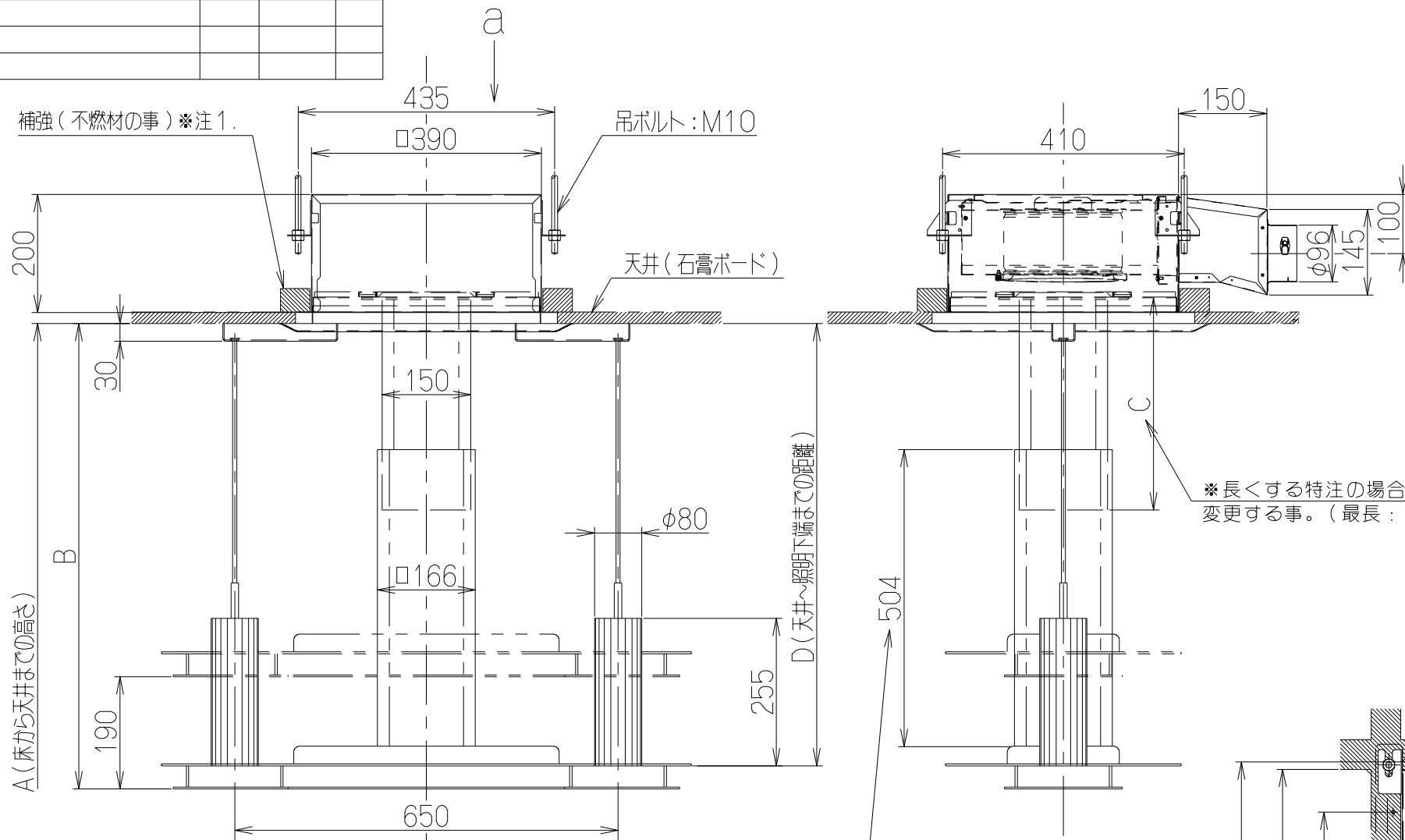


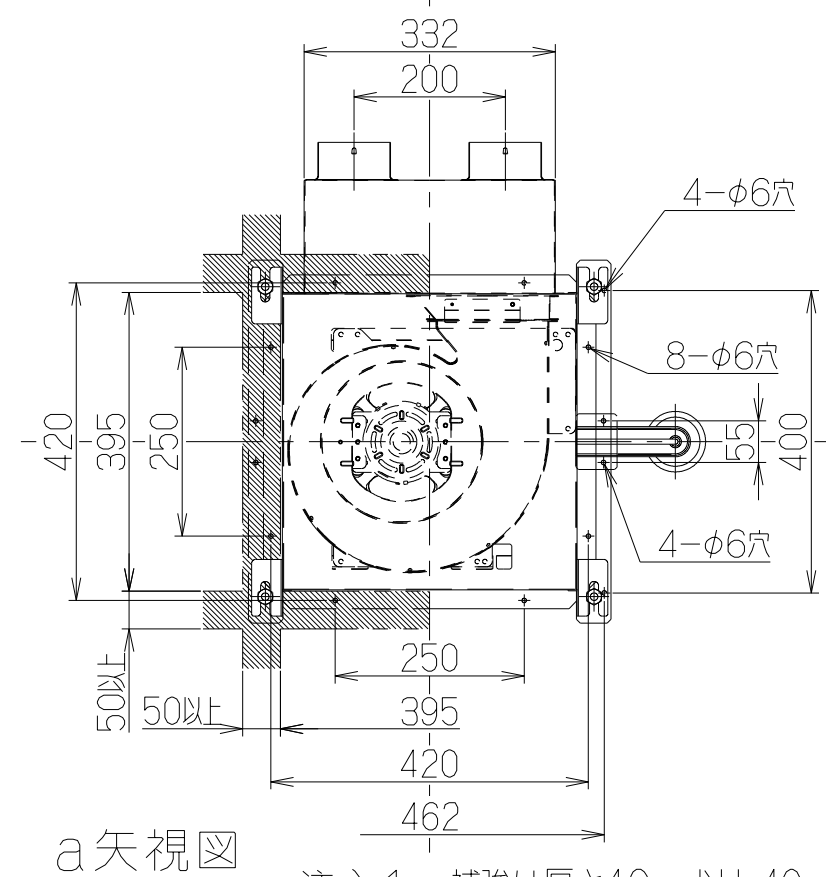
記号	変更履歴	技連番号	年月日	担当
△				
△				
△				



- 付属品
- 座付木ねじ(φ5.1×45) -16本
 - なべねじ(M4×8) ----- 6本
 - ワッシャー ----- 8個 (外径φ21、内径φ10.2)
 - コードクランプ ----- 1個
 - ソフトテープ ----- 2本

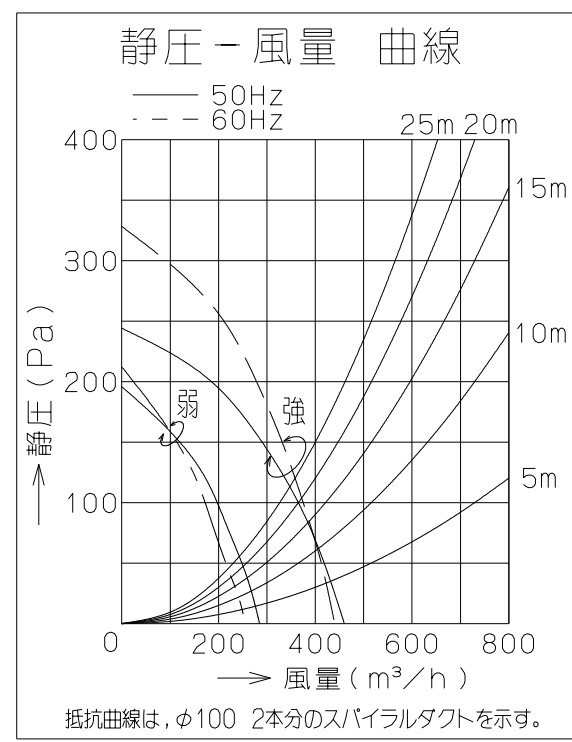
*長くする特注の場合ここを変更する事。(最長：660まで)

*短くする特注の場合ここを変更する事。(最短：400まで)



a 矢視図

主要部品一欄表				
品番	部品名	材質	表面処理	色調
1	本体	亜鉛めっき鋼板		
2	ケーシング	亜鉛めっき鋼板		
3	モーター	4極コンデンサー誘導電動機E種		
4	ファン	亜鉛めっき鋼板(シロッコファン)		
5	照明取付枠	亜鉛めっき鋼板		
6	本体カバー	亜鉛めっき鋼板	ポリエステル塗装	表題欄による
7	コードカバー	ABS樹脂		表題欄による
8	ダクト	亜鉛めっき鋼板	ポリエステル塗装	表題欄による
9	ダクトBOX	亜鉛めっき鋼板	ポリエステル塗装	表題欄による
10	フード	亜鉛めっき鋼板	ポリエステル塗装	表題欄による
11	整流板	亜鉛めっき鋼板	ポリエステル塗装	表題欄による
12	照明板	亜鉛めっき鋼板	ポリエステル塗装	表題欄による
13	フィルター	亜鉛めっき鋼板	ポリエステル塗装	表題欄による
14	照明装置	LED電球 2ヶ付(定格100V 6.4W 口金:E17)		
15	排気口	亜鉛めっき鋼板	逆風防止シャッター付	φ100×2
16	チャンパーBOX	亜鉛めっき鋼板		
17	ダクト上蓋	亜鉛めっき鋼板		



- 注) 1. 補強は厚さ19mm以上40mm以下幅50mm以上の不燃材を使用の事。
 2. フードはダクトに対して90度回転させて取り付けることができる。

特性表								
型名	定格電圧 (V)	ノッチ	定格周波数 (Hz)	消費電力 (W)	風量 (m³/h)	騒音 (dB)	製品質量 (kg)	
K-LF942 K-LF952	100	強	50	90	460	365	39.5	
			60	100	440	375	39	
		弱	50	48	285	—	32	28.0
			60	49	255	—	30	

風量値はJIS C 9603 チャンパー法による 照明の消費電力は含まず

850	460	890	2500	K-LF952-TW	1P9068AM	テクスチャーホワイト	1P32844100	LK001
				K-LF952-SV	1P9068AC	シルバーメタリック	1P32844100	LK001
750	360	790	2400	K-LF942-TW	1P9067AM	テクスチャーホワイト	1P32844100	LK001
				K-LF942-SV	1P9067AC	シルバーメタリック	1P32844100	LK001
D寸法	C寸法	B寸法	A寸法	作成	2012/10/9		型名	K-LF942/952
				更新	****/**/**		型番	1P90028
				富士工業株式会社	三角法	尺 1/10	製品姿図	