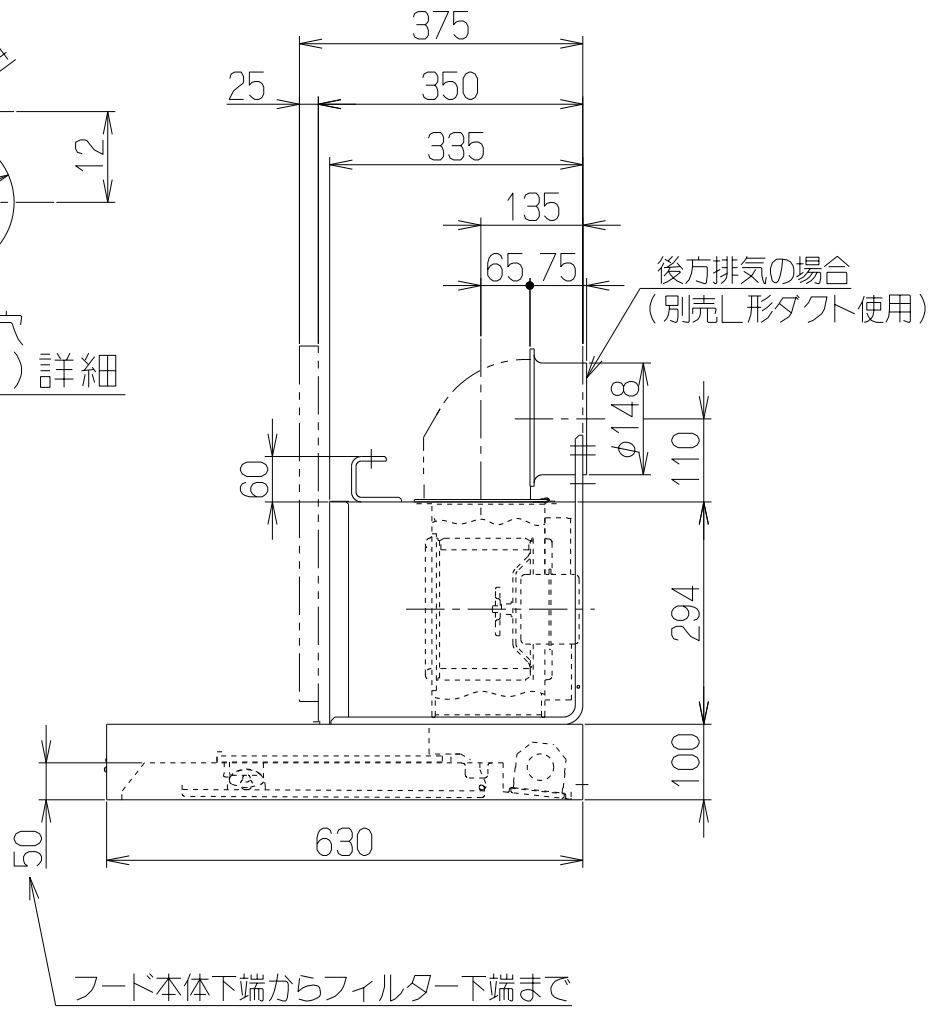
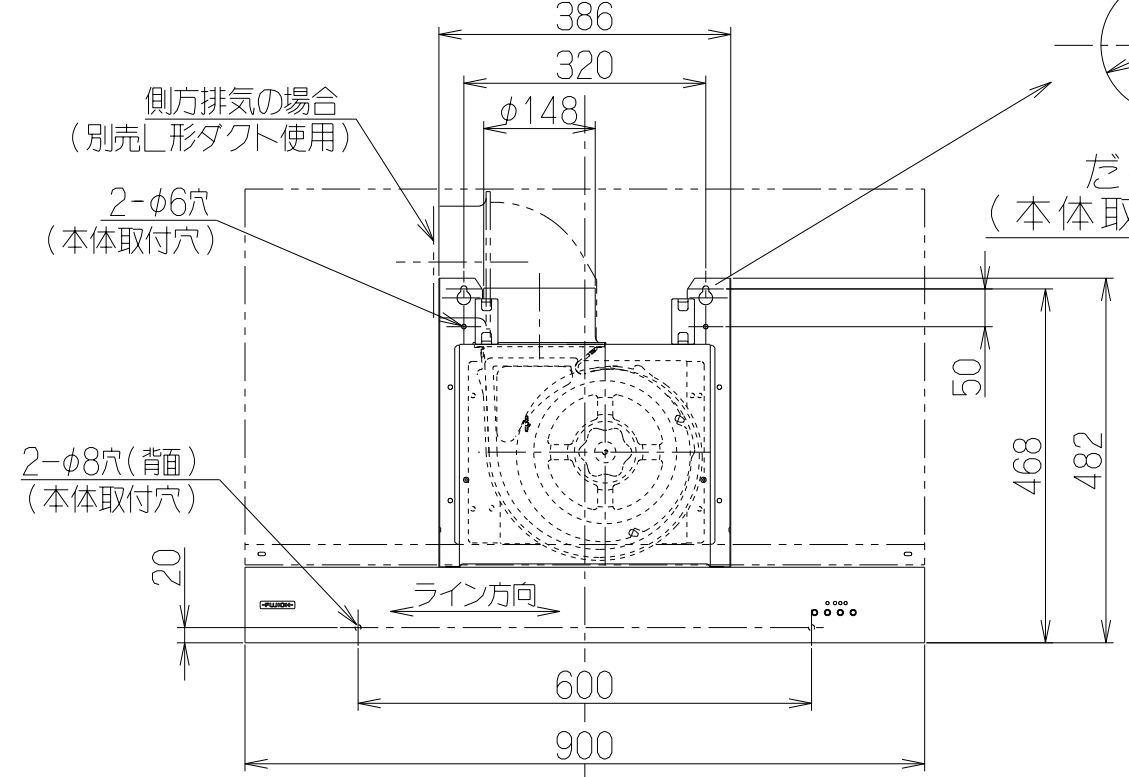
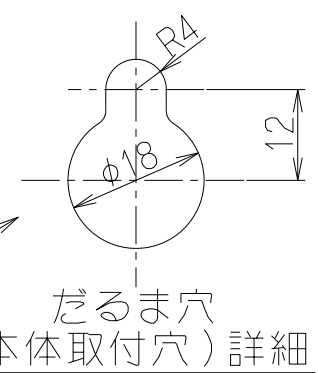
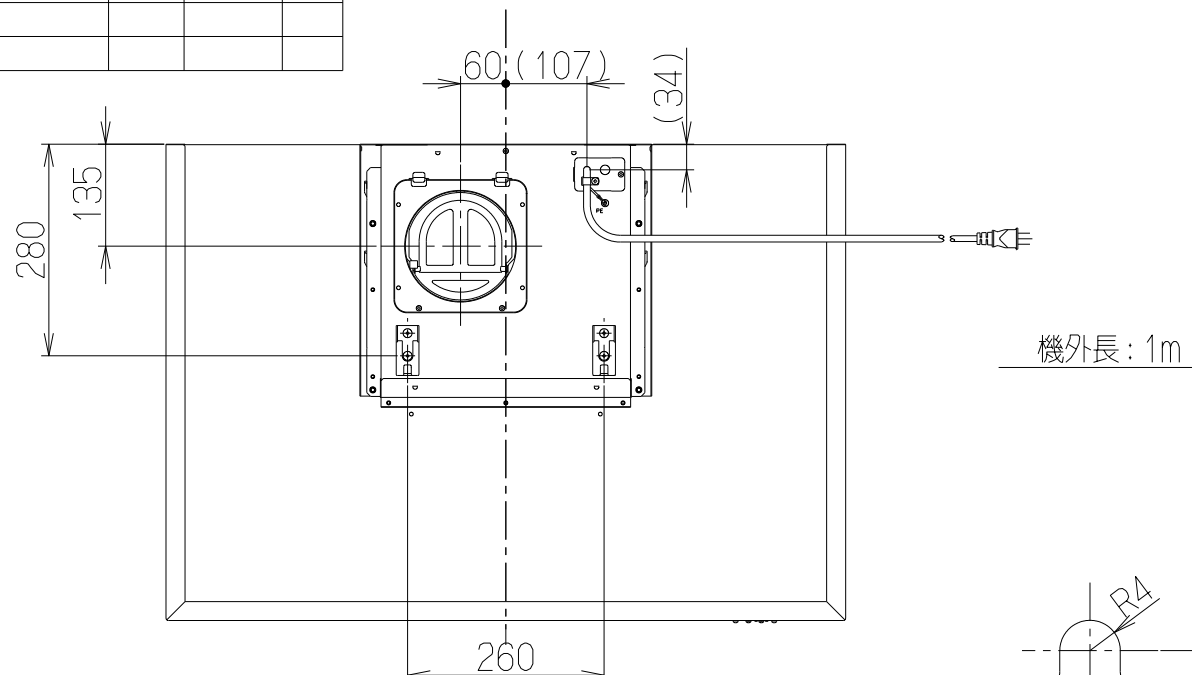
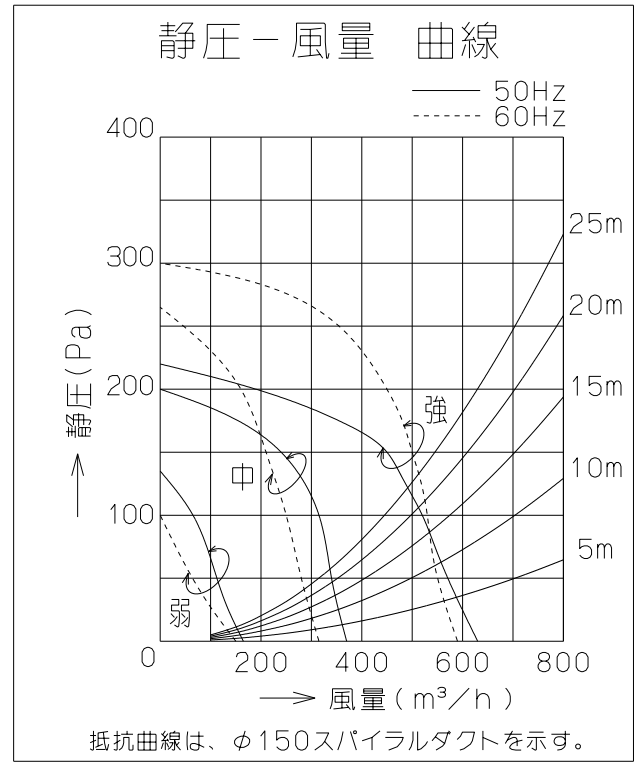


記号	変更履歴	技連番号	年月日	担当
△				
△				
△				



品番	部品名	材質	表面処理	色調
1	フード本体	ステンレス	No.4仕上げ	
2	整流板	亜鉛めっき鋼板	ポリエステル塗装	シルバーメタリック
3	ケーシング	亜鉛めっき鋼板		
4	モーター	4極コンデンサー誘導電動機E種		
5	ファン	亜鉛めっき鋼板(シロッコファン)		
6	フィルター	鋼板製スロットフィルター1層(ファンシーグリーン仕上げ:ブラック)		
7	スイッチ	ソフトタッチ式スイッチ(切、タイマー<3分後切>、運転[弱、中、強]、照明)		
8	照明装置	S型ミニ電球 1ヶ付 (100V 40W 口金:E17)		
9	電源コード	ビニルキャブタイヤ丸形コード0.75mm ² ・3心・2極接地極付差込プラグ		
10	排気口	亜鉛めっき鋼板	逆風防止シャッター付	※付属品
11	オイルパック	亜鉛めっき鋼板	ファンシーグリーン仕上げ	ブラック
12	天吊金具	亜鉛めっき鋼板		
13	L形ダクト	亜鉛めっき鋼板		※別売部品
14	幕板	ステンレス	No.4仕上げ	※別売部品



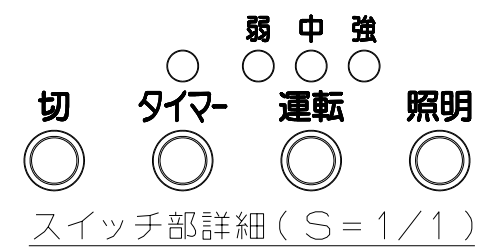
特性表

型名	定格電圧 (V)	ノッチ	定格周波数 (Hz)	消費電力 (W)	風量 (m³/h)		騒音 (dB)	製品質量 (kg)
					0 Pa	150 Pa		
NBX-4S-903	100	強	50	120	630	450	48	23.0
			60	152	590	500	47	
		中	50	72	370	—	36	
			60	71	315	—	33	
		弱	50	30	165	—	20	
			60	28	150	—	19	

電動機形式	4極コンデンサー誘導電動機	絶縁抵抗	10MΩ以上 (500Vメガー)	耐電圧	AC1000V 1分間	絶縁区分	E種
-------	---------------	------	------------------	-----	-------------	------	----

風量値はJIS C9603 チャンバー法による

— 付属品 —
 座付ねじ(φ5.1x45)---- 6本
 ソフトテープ ----- 1個



NBX-4S-903S		189T98Z9	ステンレス No.4仕上げ	KA132
型名		製品コード	色調	区分No.
作成	2012/ 2/ 7			型名 NBX-4S-903
更新	****/**/**			図番 オリジナル
-FUJIOH- 富士工業株式会社				図名 1890820
三角法 尺度 1/10				製品姿図