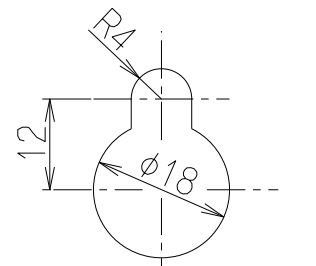
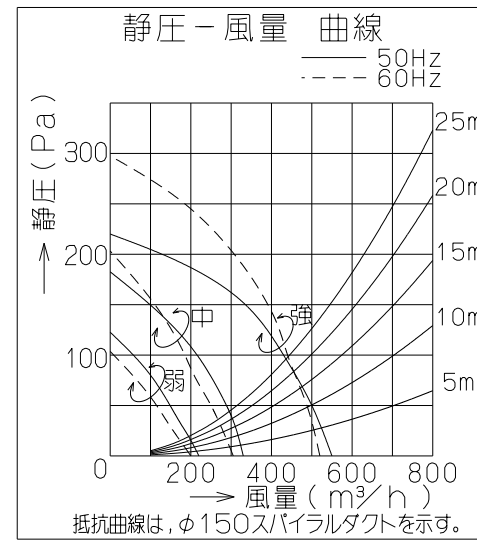
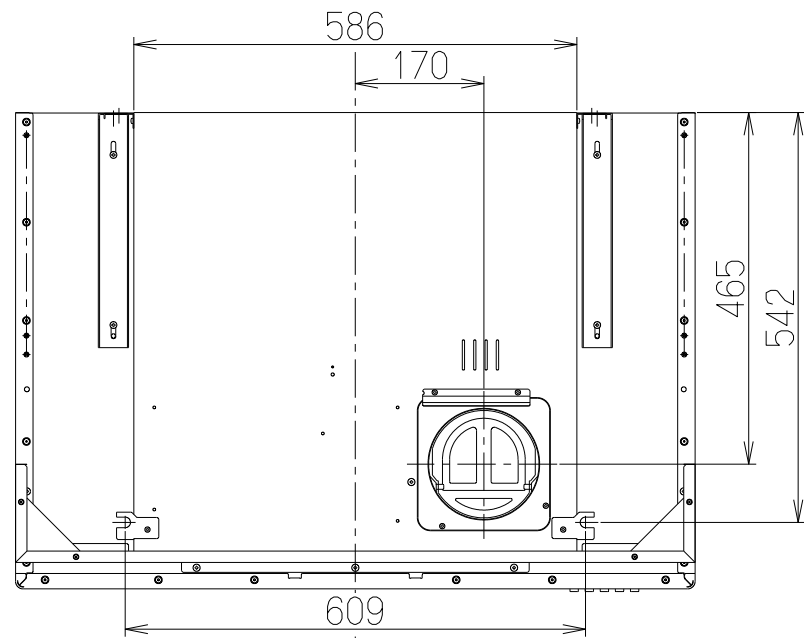
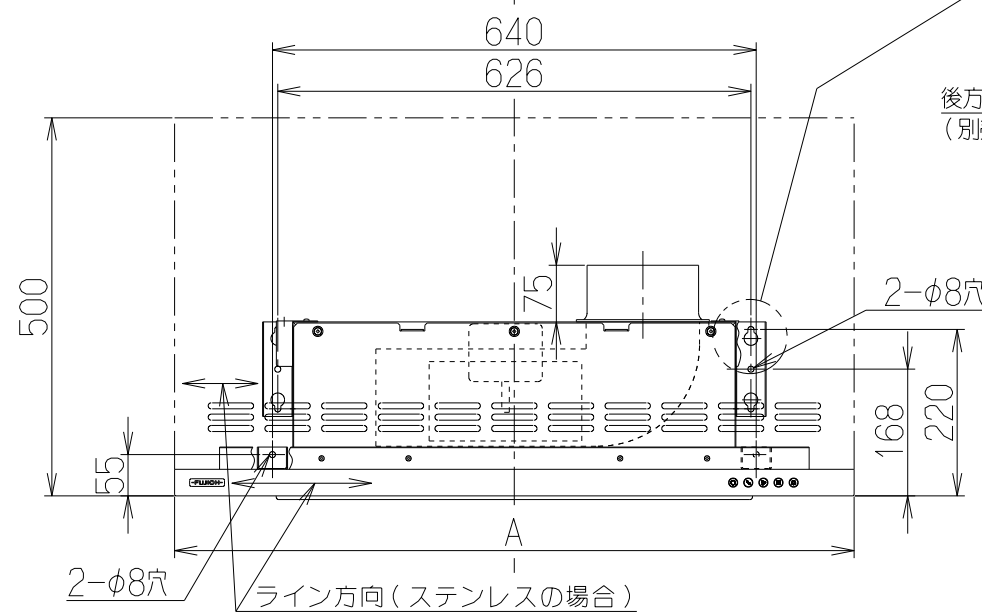


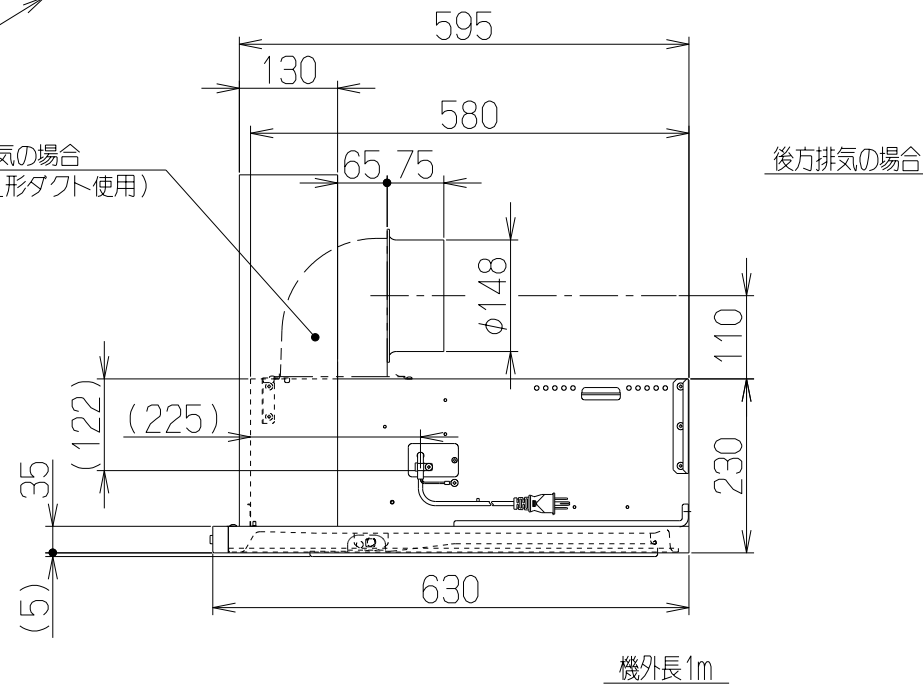
記号	変更履歴	枝連番号	年月日	担当
△				
△				
△				



だるま穴
(本体取付穴) 詳細

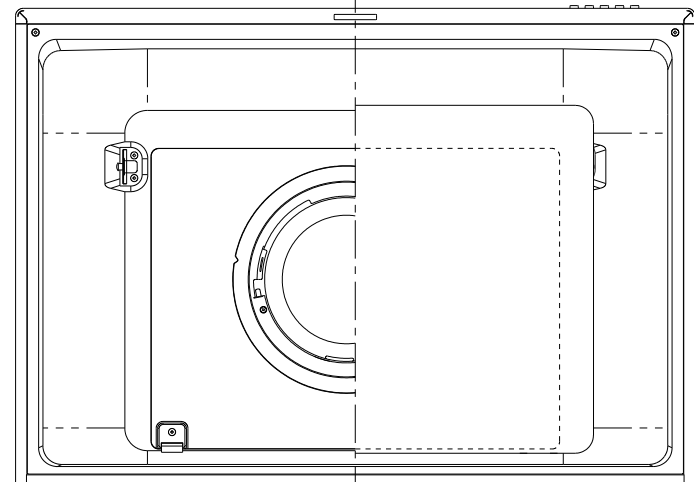


後方排気の場合
(別売L形ダクト使用)



後方排気の場合

2-φ8穴
ライン方向(ステンレスの場合)



品番	部品名	材質	表面処理	色調
1	本体	亜鉛めっき鋼板		
2	フード本体	亜鉛めっき鋼板	ポリエステル塗装	表題欄による
		ステンレス	ヘアライン仕上(天板:ポリエステル塗装)	
3	オイルパネル	亜鉛めっき鋼板	フッ素塗装	表題欄による(注1)
4	整流板	亜鉛めっき鋼板	フッ素塗装	表題欄による(注1)
5	ケーシング	亜鉛めっき鋼板		
6	モーター	4極コンデンサー誘導電動機 E種		
7	ファン	亜鉛めっき鋼板	ファンシーグリーン仕上:ブラック(シロココファン)	
8	オイルパック	亜鉛めっき鋼板	フッ素塗装	ブラック
9	スイッチ	押しボタン式スイッチ(○切、●弱、●中、●強、●照明)		
10	排気口	亜鉛めっき鋼板	逆風防止シャッター付	*付属品
11	電源コード	プラグ付キャプタイヤ丸形コード0.75mm²・3心 2極接地極付差込プラグ		
12	照明装置	LED照明(昼白色) 消費電力:3.5W(LED照明1灯、照明用電源)		
13	吊り金具	亜鉛めっき鋼板		
14	フード吊り金具	亜鉛めっき鋼板		
15	天吊り金具	亜鉛めっき鋼板		
16	L形ダクト	亜鉛めっき鋼板		*別売品
17	幕板	カラー鋼板		*付属品 表題欄による
		ステンレス	ヘアライン仕上	*付属品

(注1) ステンレスフードの場合、オイルパネル・整流板の色調はシルバーメタリックとする。

座付ねじ(φ5.1x45)-----	6本
+トラスねじ(M4x6)-----	3本
ソフトテープ-----	1本

特性表

機種名	定格電圧(V)	ノッチ	定格周波数(Hz)	消費電力(W)	風量 (m³/h)		騒音 (dB)	製品質量 (kg)
					0Pa	100Pa		
MTRL-3DM-751R	100	強	50	95	550	430	46	21
			60	105	520	440	45	
中		50	50	330	—	34	23	
		60	50	305	—	32		
MTRL-3DM-901R	100	弱	50	30	220	—	25	23
			60	30	200	—	23	

電動機形式	4極コンデンサー誘導電動機	絶縁抵抗	10MΩ以上 (500Vメガ-)	耐電圧	AC1000V 1分間	絶縁区分	E種
-------	---------------	------	------------------	-----	-------------	------	----

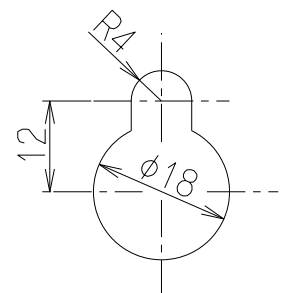
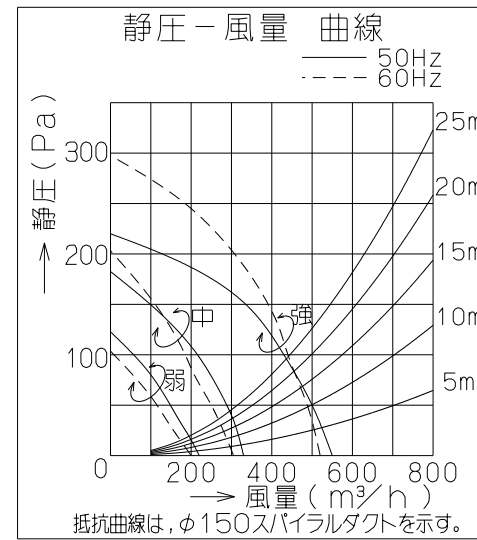
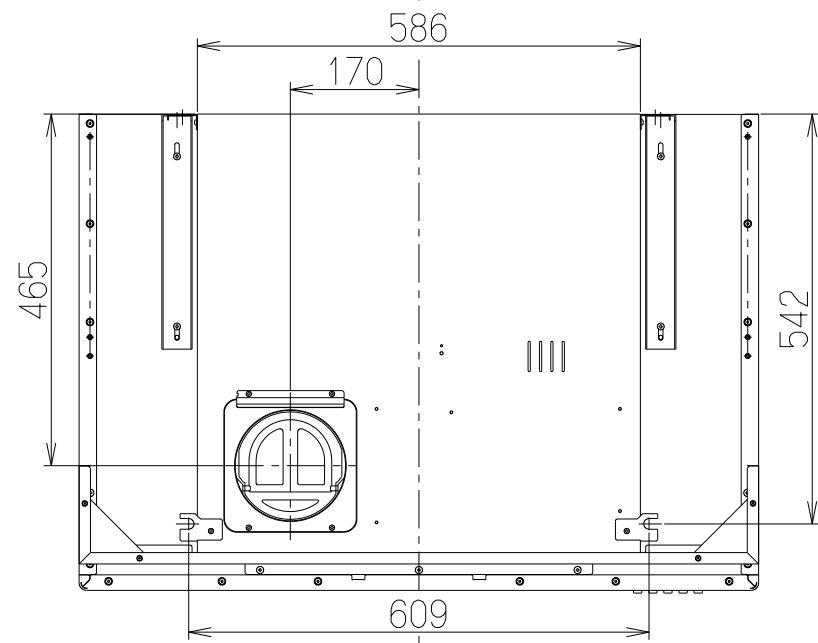
風量値はJIS C9603 チャンバー法による

900	MTRL-3DM-901RS	139B65ZA	ステンレスヘアライン仕上	KA132
	MTRL-3DM-901RSI	139B65AA	シルバーメタリック(Sメタリック)	KA132
750	MTRL-3DM-751RS	139B64ZA	ステンレスヘアライン仕上	KA132
	MTRL-3DM-751RSI	139B64AA	シルバーメタリック(Sメタリック)	KA132

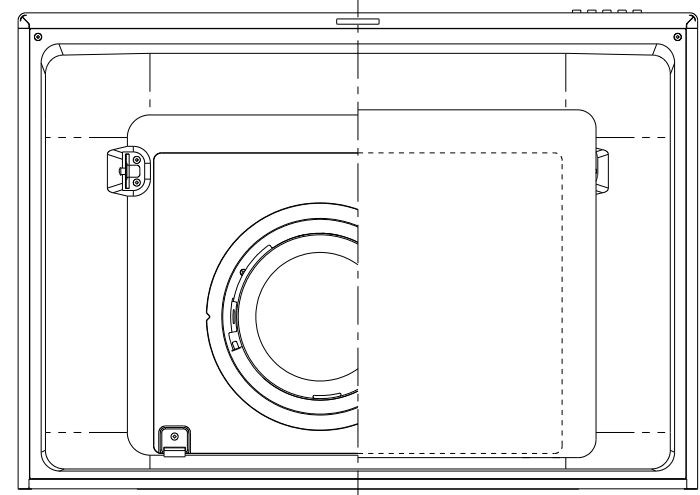
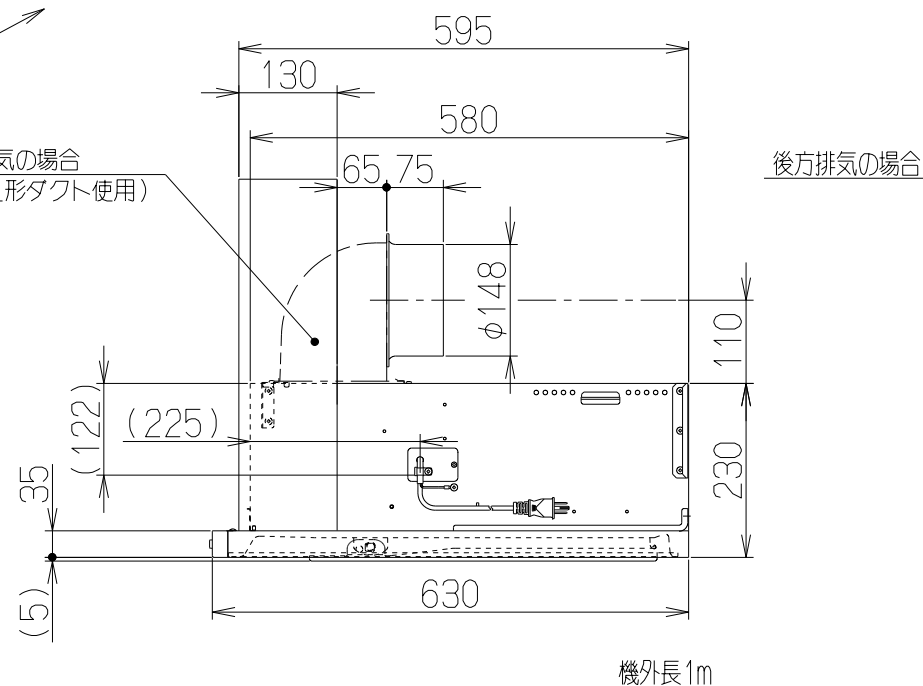
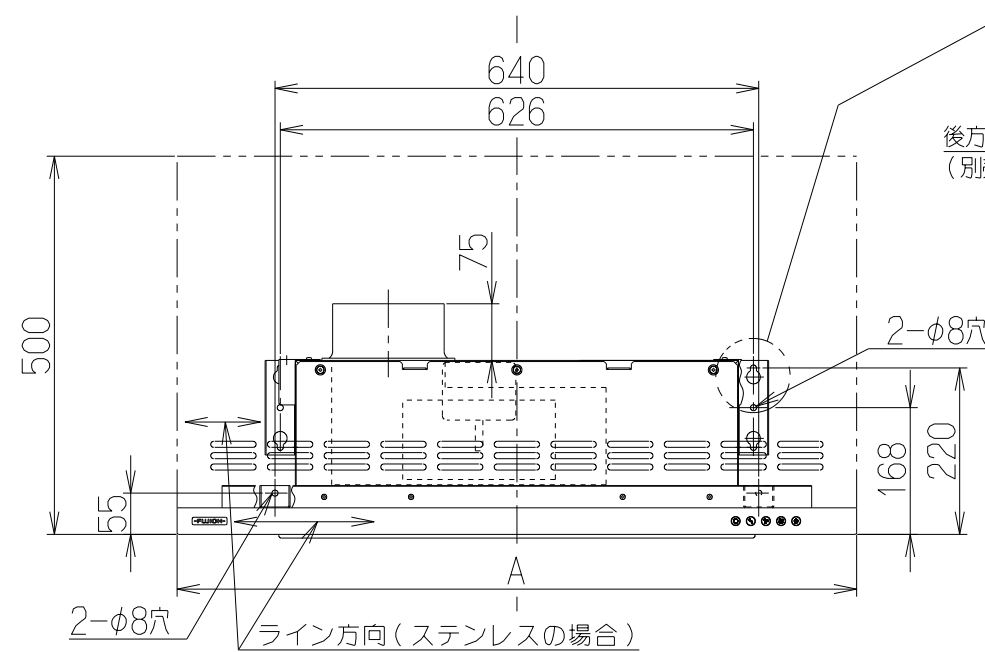
A寸法	型名	製品コード	色調	区分No.
	作成	2018/09/19	型名	MTRL-3DM-751/901R
	更新	****/**/**	図番	オリジナル Dタイプ 右排気
			図名	1390449

-FUJIOH- 富士工業株式会社 三角法 尺度 1/10 製品姿図

記号	変更履歴	技連番号	年月日	担当
△				
△				
△				



だるま穴
(本体取付穴) 詳細



品番	部品名	材質	表面処理	色調
1	本体	亜鉛めっき鋼板		
2	フード本体	亜鉛めっき鋼板	ポリエステル塗装	表題欄による
		ステンレス	ヘアライン仕上(天板:ポリエステル塗装)	
3	オイルパネル	亜鉛めっき鋼板	フッ素塗装	表題欄による(注1)
4	整流板	亜鉛めっき鋼板	フッ素塗装	表題欄による(注1)
5	ケーシング	亜鉛めっき鋼板		
6	モーター	4極コンデンサー誘導電動機 E種		
7	ファン	亜鉛めっき鋼板	ファンシーグリーン仕上:ブラック(シロココファン)	
8	オイルパック	亜鉛めっき鋼板	フッ素塗装	ブラック
9	スイッチ	押しボタン式スイッチ(○切、●弱、●中、●強、●照明)		
10	排気口	亜鉛めっき鋼板	逆風防止シャッター付	*付属品
11	電源コード	プラグ付キャプタイヤ丸形コード0.75mm²・3心 2極接地極付差込プラグ		
12	照明装置	LED照明(昼白色) 消費電力:3.5W(LED照明1灯、照明用電源)		
13	吊り金具	亜鉛めっき鋼板		
14	フード吊り金具	亜鉛めっき鋼板		
15	天吊り金具	亜鉛めっき鋼板		
16	L形ダクト	亜鉛めっき鋼板		*別売品
17	幕板	カラー鋼板		*付属品 表題欄による
		ステンレス	ヘアライン仕上	*付属品

(注1) ステンレスフードの場合、オイルパネル・整流板の色調はシルバーメタリックとする。

座付ねじ(φ5.1x45)-----	6本
+トラスねじ(M4x6)-----	3本
ソフトテープ-----	1本

特性表

機種名	定格電圧 (V)	ノッチ	定格周波数 (Hz)	消費電力 (W)	風量 (m³/h)		騒音 (dB)	製品質量 (kg)
					0Pa	100Pa		
MTRL-3DM-751L	100	強	50	95	550	430	46	21
			60	105	520	440	45	
		中	50	50	330	—	34	
			60	50	305	—	32	
MTRL-3DM-901L	100	弱	50	30	220	—	25	23
			60	30	200	—	23	

電動機形式	4極コンデンサー誘導電動機	絶縁抵抗	10MΩ以上 (500Vメガ-)	耐電圧	AC1000V 1分間	絶縁区分	E種
-------	---------------	------	------------------	-----	-------------	------	----

風量値はJIS C9603 チャンバー法による

900	MTRL-3DM-901LS	139B67ZA	ステンレスヘアライン仕上	KA132
	MTRL-3DM-901LSI	139B67AA	シルバーメタリック(Sメタリック)	KA132
750	MTRL-3DM-751LS	139B66ZA	ステンレスヘアライン仕上	KA132
	MTRL-3DM-751LSI	139B66AA	シルバーメタリック(Sメタリック)	KA132

A寸法	型名	製品コード	色調	区分No.
	作成	2018/09/19		型名 MTRL-3DM-751/901L
	更新	****/**/**		型名 オリジナル Dタイプ 左排気
		-FUJIOH- 富士工業株式会社		図番 1390450

三角法	尺度 1/10	製品姿図
-----	---------	------