

記号	変更履歴	技連番号	年月日	担当
△				
△				
△				

特性表

型名	定格電圧 (V)	ノッチ	定格周波数 (Hz)	消費電力 (W)	風量 (m³/h)		騒音 (dB)	製品質量 (kg)
					0Pa時	100Pa時		
SSRF-3S-751	100	強	50	102	575	430	45	18.0
			60	115	500	440	44	
SSRF-3S-901	100	中	50	66	320	—	34	19.5
			60	66	290	—	31	
		弱	50	31	170	—	21	
			60	30	150	—	20	

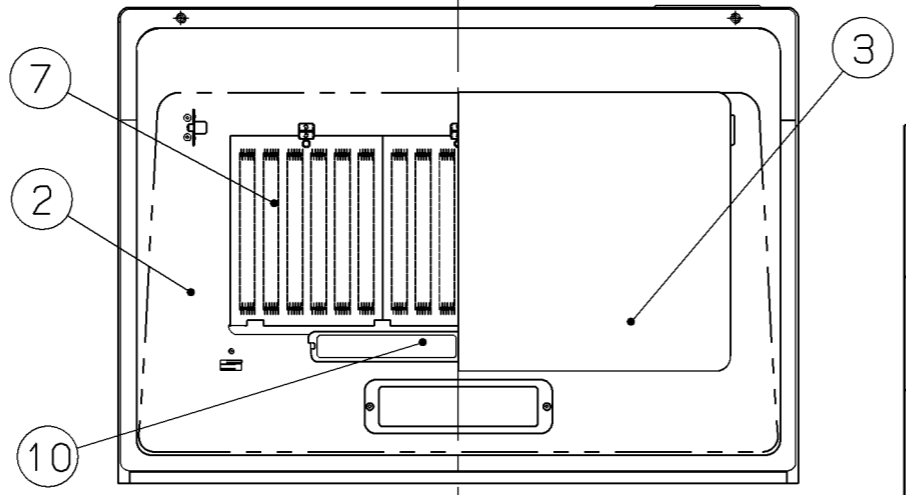
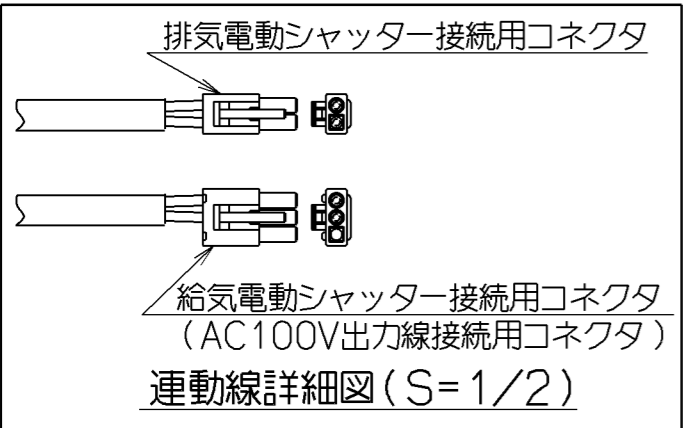
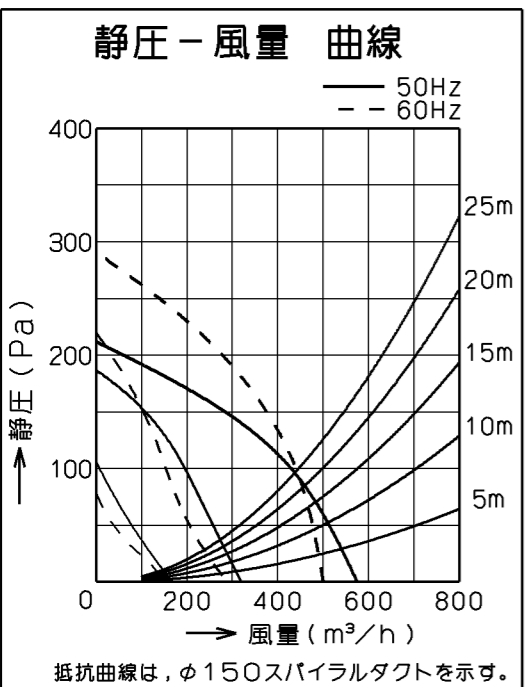
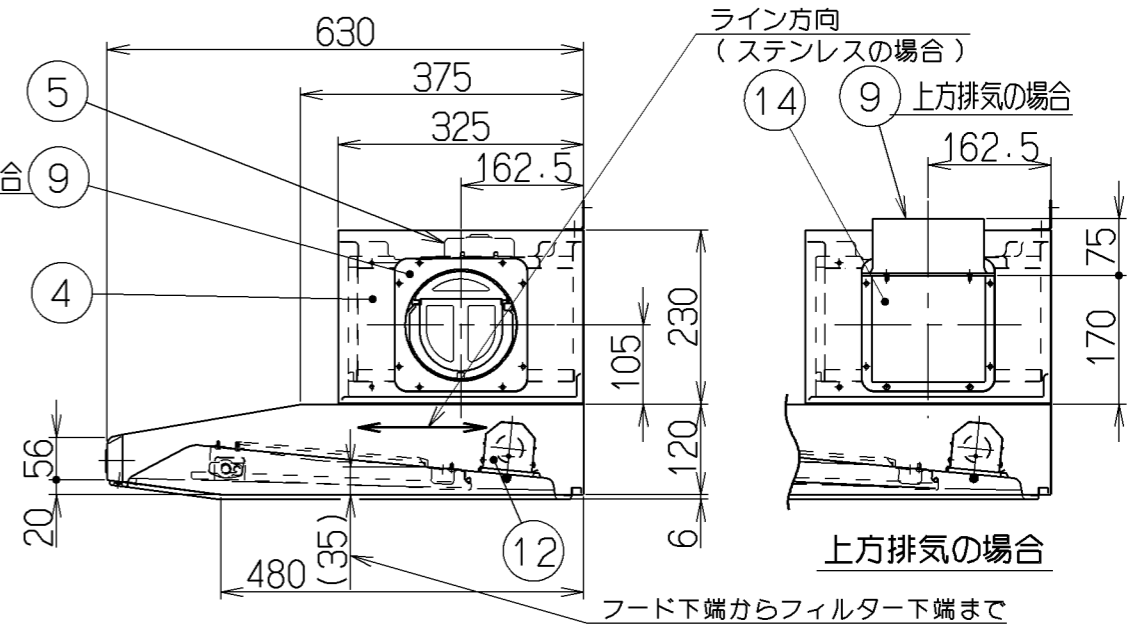
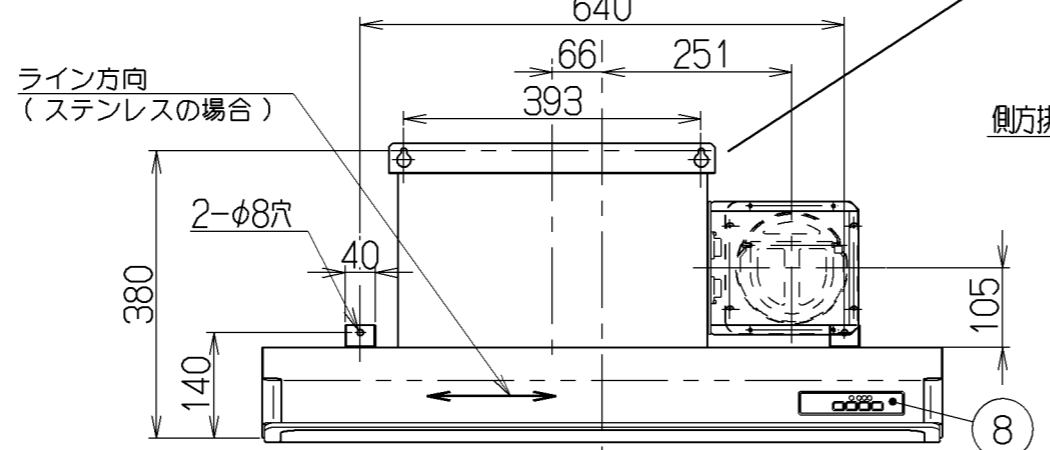
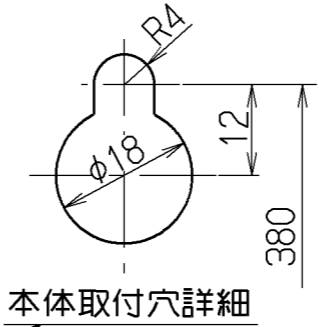
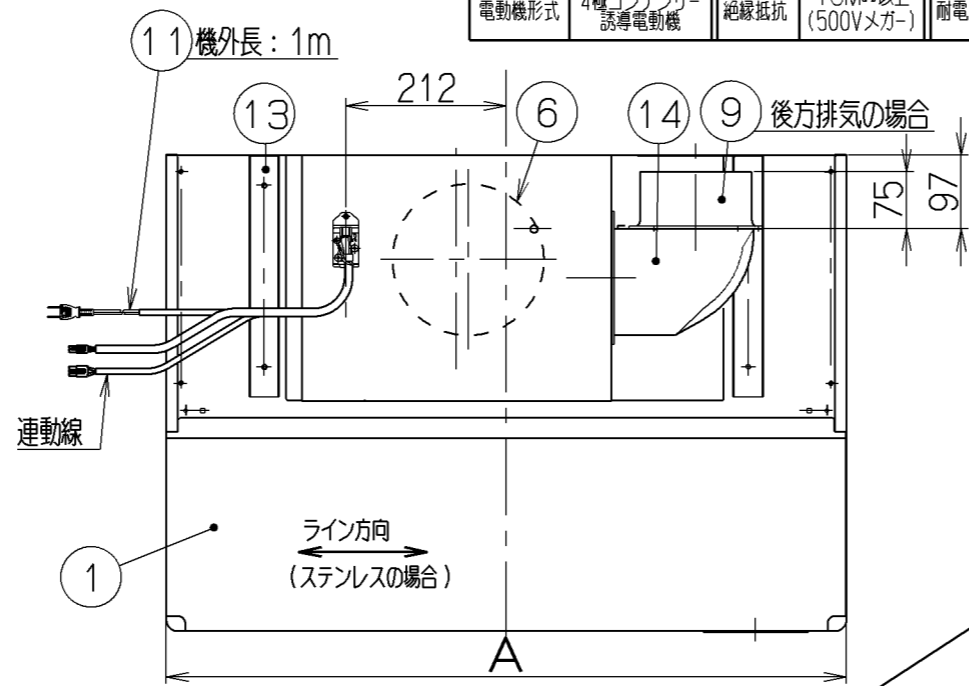
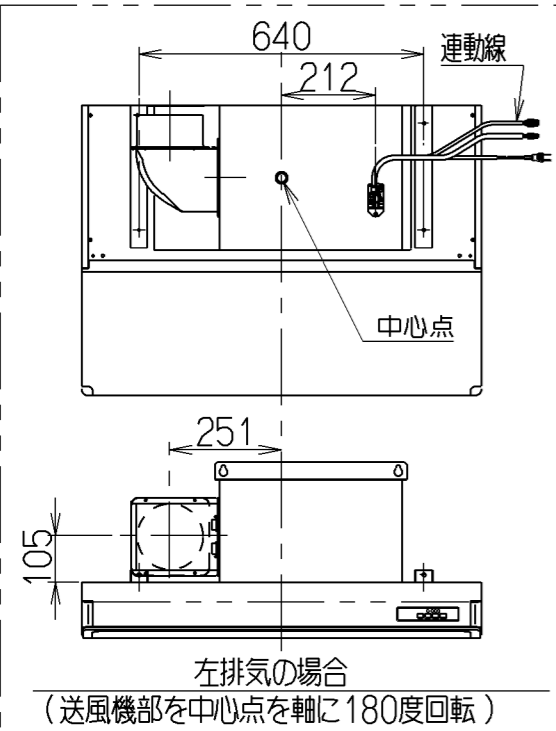
電動機形式	4極コンデンサ誘導電動機	絶縁抵抗	10MΩ以上 (500Vメガー)	耐電圧	AC1000V 1分間	絶縁区分	E種
-------	--------------	------	------------------	-----	-------------	------	----

風量値はJIS C9603 チャンバー法による

主要部品一欄表

品番	部品名	材質	表面処理	色調
1	フード本体	亜鉛めっき鋼板(ステンレス)	フッ素塗装(ヘアライン仕上げ)	表題欄による
2	オイルパネル	亜鉛めっき鋼板	フッ素塗装	ブラック
3	整流板	亜鉛めっき鋼板	フッ素塗装	ブラック
4	ケーシング	亜鉛めっき鋼板	フッ素塗装	ブラック
5	モーター	4極コンデンサ誘導電動機E種		
6	ファン	亜鉛めっき鋼板	シロッコファン(ファンシーグリーン仕上げ)	
7	フィルター	ガルバリウム鋼板製アクアスリットフィルタ1層	(両面親水性コート クリアー)	
8	スイッチ	ソフトタッチスイッチ(停止、切[3分後切]、弱、中、強、照明)		
9	排気口	亜鉛めっき鋼板	逆風防止シャッター付	*付属品
10	オイルバック	亜鉛めっき鋼板	ファンシーグリーン仕上げ	ブラック
11	電源コード	プラグ付ビニル平形コード0.75mm²・2心		
12	照明装置	電球形蛍光灯 1ヶ付(電球40W形 口金:E17 形名EFD10EN)		
13	吊り金具	亜鉛めっき鋼板		
14	L形ダクト	亜鉛めっき鋼板		*付属品

- 付属品 —
- 座付ねじ(φ5.1x45) --- 4本
  - 取付ねじ(M4x12) --- 4本
  - 排気口 --- 1個
  - L形ダクト --- 1個
  - ソフトテープ --- 1個



900	SSRF-3S-901S	189S79ZA	ステンレスヘアライン仕上げ	KA132
	SSRF-3S-901SI	189S79AA	シルバーメタリック(SメタリックC)	KA132
	SSRF-3S-901W	189S79XP	ホワイト(C-202)	KA132
	SSRF-3S-901BK	189S79SW	ブラック(ブラックFJ)	KA132
750	SSRF-3S-751SI	189S78AA	シルバーメタリック(SメタリックC)	KA132
	SSRF-3S-751W	189S78XP	ホワイト(C-202)	KA132
	SSRF-3S-751BK	189S78SW	ブラック(ブラックFJ)	KA132
A寸法	型名	製品コード	色調	区分No.
	作成	2011/6/8	型名	SSRF-3S-751/901
	更新	****/**/**	図番	オリジナル
	富士工業株式会社	三角法	尺度	1/10

販売終了