

安全上の注意
● 取り付けの前に、この「安全上のご注意」をよくお読みのうえ、正しく取り付けをおこなってください。
● ここに示した注意事項は、製品を安全に正しく取り付け、あなたや他の人々への危害や損害を未然に防止するためのものです。また注意事項は、危害や損害の大きさと切迫の程度を明示するために、誤った取り扱いをすることを生じることが想定される内容を「警告」「注意」の2つに区別しています。いづれも安全に関する重要な内容ですので、必ず守ってください。
警告：人が死亡または重傷を負う可能性が想定される内容。
注意：人が傷害を負う可能性および物的損害のみの発生が想定される内容。
お守りいただく内容の種類を次の絵表示で区分し、説明しています。
絵表示の例
● 記号は行為を禁止する内容を告げるものです。図の中や近傍に具体的な禁止内容(左図の場合は分解禁止)が描かれています。
● 記号は行為を強制したり指示する内容を告げるものです。図の中に具体的な指示内容(左図の場合は電源プラグをコンセントから抜いてください)が描かれています。

警告
● 修理技術者以外の方は、絶対に分解したり修理・改造をしないこと
● 排気工事をされる場合は建築基準法(同施行令)および消防法などの関連法規に従って法的有資格者が工事をおこなうこと
● 配線工事は電気設備技術基準や内線規程に従って法的有資格者が工事をおこなうこと
● アースを確実に取り付けること
● レンジフードの壁への埋め込みはしないこと
● メタルラス張り、ワイヤラス張り、または金属板張りの木造の造営物に金属製ダクトが貫通する場合、金属製ダクトとメタルラス、ワイヤラス、金属板とが電氣的に接触しないよう取り付けのこと
● 漏電した場合、発火したり感電するおそれがあります
● 交流 100V 以外では使用しないこと
● 自然排気型のストープを使用するときは、空気の取入口(給気口)により十分給気される配慮をすること
● 本体とダクトは、可燃物との間を10cm以上離すか、不燃材料を使用して可燃物を覆うこと
● 火災などの原因になります
● 詳細は所轄の消防署にお問い合わせください
● レンジフードの壁への埋め込みはしないこと
● 漏電した場合、発火するおそれがあります

注意
● 取り扱いの際は必ず厚手の手袋をすること
● ファンや部品の取り付けは確実にすること
● レンジフードの取り付けは十分強度のあるところを選んで確実にすること
● 浴室など湿気の多い場所では絶対に使わないこと
● 周囲温度が40℃以上になるところには取り付けないこと
● 運転中は指や物を絶対に入れないこと
● 電源プラグを「入」にします。各操作スイッチを押し、運転状態を確認してください。スイッチの操作、運転状態等については取扱説明書をご覧ください。
● 運転時、各種調の排気が正しくおこなわれていることを確認してください。
● 異常な騒音、振動がないことを確認してください。
● 屋外の排気口から排気され、異常がないことを確認してください。
● 取り付けまたは各種工事に発生した不具合で修理を依頼されますと全て有料となりますので十分確認してください。

付属品
● 座付ねじ φ5.1×45 (4本)
● 座付ねじ M4×12 (4本)
● ソフトテープ (1本)
● 排気口 (1個)
● L形ダクト (1個)

取り付け上のお願
● 下記は「建設工事」に区分され、関連する法令、規定に従って法的有資格者がおこなう必要があります。
● 大工工事【設置のための下地工事等】
● 配線工事【コンセントの設置、コンセント・コネクタ利用以外の配線接続等】
● 管工事【ダクト配管およびレンジフードからのダクト接続等】
● 流し業者(販売店)を通して組立・設置する場合は、「建設工事」とそれ以外の「組立・設置」を区別しておこなってください。
● ダクトの不燃処理について
● 調理機器の幅はレンジフードの幅以内のものをご使用ください。また調理機器はレンジフードの前面より手前にはみ出して設置しないでください。排気効率が低下します。
● 屋外壁面の排気出口に取り付けるベントキャップまたはパイプフードの通気抵抗は400m²/h 50Pa以下のものをご使用ください。防虫網付きのものは目詰まりして排気性能が低下する場合がありますので使用しないでください。
● 非常に長いダクトや細いダクト、あるいは極端に屈曲したダクトは排気効果をいじらしく低下させたり、騒音が大きくなりますので使用しないでください。
● レンジフード取付面の補強部に、取付用ねじが確実に届くことを確認してください。
● 製品の調理機器の真上に取り付けしてください。
● レンジフード下部には、湯沸器を絶対に取り付けしないでください。また、横方向50cm以上離して取り付けください。湯沸器の真上は高熱になるため故障の原因になります。
● 電源は専用コンセントおよびブレーカーを設けてください。
● 製品仕様を改造してのご使用は絶対におやめください。
● 部屋の中央で料理される場合は油煙が捕集しきれませんので、お台所の全体換気のために他の換気扇と併用していただければ、よりすぐれた換気ができます。
● 建物が密閉されている場合は必ず、約400cm³程度の空気取入口を設けてください。
● 寒い地域ではダクトが結露し本体内に結露水が流れる場合がありますので断熱材を巻くなどの対応をしてください。

取り付け前の調査と準備
警告
● 修理技術者以外の方は、絶対に分解したり修理・改造をしないこと
● レンジフードは、薄板の金属部(壁内ラス網など)と接触しないよう取り付けのこと
● 本体とダクトは、可燃物との間を10cm以上離すか、不燃材料を使用して可燃物を覆うこと
● レンジフードの壁への埋め込みはしないこと
● 排気工事をされる場合は建築基準法(同施行令)および消防法などの関連法規に従って法的有資格者が工事をおこなうこと
注意
● 取り扱いの際は、必ず厚手の手袋をすること
● 周囲温度が40℃以上になるところには取り付けないこと
● レンジフードの取り付けは十分強度のあるところを選んで確実にすること
● 取付面の強度確認
● 製品を支える強さが必要です。

製品寸法図
アース接続端子詳細図
電源コード(延長1m)
アース接続端子
後方排気の場合
上方排気の場合
左側排気の場合
右側排気の場合
※ 別売同時給排ユニットをご使用の場合は裏面をご覧ください。

各部のなまえ
給気扉板前蓋
給気扉板
給気吹出口
電源プラグ
操作スイッチ
オイルパネル
整流板固定金具
アークスリットフィルタ(グリッドフィルタ)
オイルバック
ランプカバー
整流板

各部のなまえ
給気扉板前蓋
給気扉板
給気吹出口
電源プラグ
操作スイッチ
オイルパネル
整流板固定金具
アークスリットフィルタ(グリッドフィルタ)
オイルバック
ランプカバー
整流板

各部のなまえ
給気扉板前蓋
給気扉板
給気吹出口
電源プラグ
操作スイッチ
オイルパネル
整流板固定金具
アークスリットフィルタ(グリッドフィルタ)
オイルバック
ランプカバー
整流板

製品寸法図
アース接続端子詳細図
電源コード(延長1m)
アース接続端子
後方排気の場合
上方排気の場合
左側排気の場合
右側排気の場合
※ 別売同時給排ユニットをご使用の場合は裏面をご覧ください。

各部のなまえ
給気扉板前蓋
給気扉板
給気吹出口
電源プラグ
操作スイッチ
オイルパネル
整流板固定金具
アークスリットフィルタ(グリッドフィルタ)
オイルバック
ランプカバー
整流板

取り付けかた(右側排気)の場合

1. 排気方向の決定
警告
● メタルラス張り、ワイヤラス張り、または金属板張りの木造の造営物に金属製ダクトが貫通する場合、金属製ダクトとメタルラス、ワイヤラス、金属板とが電氣的に接触しないよう取り付けのこと
● 排気工事をされる場合は、建築基準法(同施行令)および消防法などの関連法規に従って法的有資格者が工事をおこなうこと
● 本体とダクトは、可燃物との間を10cm以上離すか、不燃材料を使用して可燃物を覆うこと
注意
● 浴室など湿気の多い場所では絶対に使わないこと
● 周囲温度が40℃以上になるところには取り付けないこと
※ 納入時は右側排気仕様になっています。左側排気の場合は裏面の「左側排気への変更手順」を参照して、ファンユニットの取付変更をおこなってください。
1 製品寸法図を参照し、事前に管工事業者(法的有資格者)へ壁穴の開口を依頼してください。また、コンセントの位置を確認してください。(「取り付け前の調査と準備」手順4参照)
2 φ150のステンレスダクト、またはスパイラルダクトを図のようにレンジフードの上部に突き出すようにセットして、周囲を仕上げます。(コンクリート、タイル、土壁の場合)(図1-1)

2. 排気用部品の準備
排気方向とL形ダクトの接続
● 側方排気の場合
L形ダクトは使用しません。排気口の準準してください。
3. 本体の取り付け
注意
● レンジフードの取り付けは十分強度のあるところを選んで確実にすること
1 送風機ユニットのたるま穴用座付ねじをねじ込みます。たるま穴位置(左右各1ヶ所)に付属品の座付ねじ(φ5.1×45)を壁面との隙間5mmまで締め付けます。(図3-1)
2 たるま穴用座付ねじに送風機ユニットのたるま穴を引っ掛けたあと、座付ねじ2本をしっかりと締め付けます。(図3-2)
3 フード本体左右の吊り金具の丸穴に、付属品の座付ねじ2本(φ5.1×45)でしっかりと固定します。(図3-2)

4. ダクトと排気用部品の接続

注意
● 浴室など湿気の多い場所では絶対に使わないこと
● 周囲温度が40℃以上になるところには取り付けないこと
1 整流板をはずします。整流板を手で支え、少し押し上げるようにして整流板の両端にあるストッパーを押してはずします。(図6-1)
2 整流板を両手で支えながら、下へゆっくりと下ろします。(図6-2)
3 スロットフィルタおよびオイルバックを固定してはがします。(図6-2)
4 整流板を左右から両手で支えながら、ストッパーを押し上げて、上部両端のストッパーにより固定されるまで押し込みます。(図6-3)
5 整流板を軽く上下に動かしてみ、確実に取り付けられたことを確認してください。
6. 試運転の準備
注意
● 運転中はファンの中に指や物を絶対に入れないこと
7. 試運転
注意
● 運転中はファンの中に指や物を絶対に入れないこと

6. 試運転の準備

注意
● 運転中はファンの中に指や物を絶対に入れないこと
7. 試運転
注意
● 運転中はファンの中に指や物を絶対に入れないこと

2. 排気用部品の準備
排気方向とL形ダクトの接続
● 側方排気の場合
L形ダクトは使用しません。排気口の準準してください。
3. 本体の取り付け
注意
● レンジフードの取り付けは十分強度のあるところを選んで確実にすること
1 送風機ユニットのたるま穴用座付ねじをねじ込みます。たるま穴位置(左右各1ヶ所)に付属品の座付ねじ(φ5.1×45)を壁面との隙間5mmまで締め付けます。(図3-1)
2 たるま穴用座付ねじに送風機ユニットのたるま穴を引っ掛けたあと、座付ねじ2本をしっかりと締め付けます。(図3-2)
3 フード本体左右の吊り金具の丸穴に、付属品の座付ねじ2本(φ5.1×45)でしっかりと固定します。(図3-2)

3. 本体の取り付け
注意
● レンジフードの取り付けは十分強度のあるところを選んで確実にすること
1 送風機ユニットのたるま穴用座付ねじをねじ込みます。たるま穴位置(左右各1ヶ所)に付属品の座付ねじ(φ5.1×45)を壁面との隙間5mmまで締め付けます。(図3-1)
2 たるま穴用座付ねじに送風機ユニットのたるま穴を引っ掛けたあと、座付ねじ2本をしっかりと締め付けます。(図3-2)
3 フード本体左右の吊り金具の丸穴に、付属品の座付ねじ2本(φ5.1×45)でしっかりと固定します。(図3-2)

5. 電気配線
警告
● 修理技術者以外の方は、絶対に分解したり修理・改造をしないこと
● 交流 100V 以外では使用しないこと
● 配線工事は電気設備技術基準や内線規程に従って法的有資格者が工事をおこなうこと
● アースを確実に取り付けること
1 アース(D種接地工事)を行います。※アース線は取り付け作業側にて手配します。
2 分電盤のブレーカーを「切」にし、電源プラグをコンセントに差し込みます。
● 電源は専用のコンセント(2極差込接続器 15A、125V)およびブレーカーを設けてください。
● コンセントは電源コードの長さを考慮して設置してください。

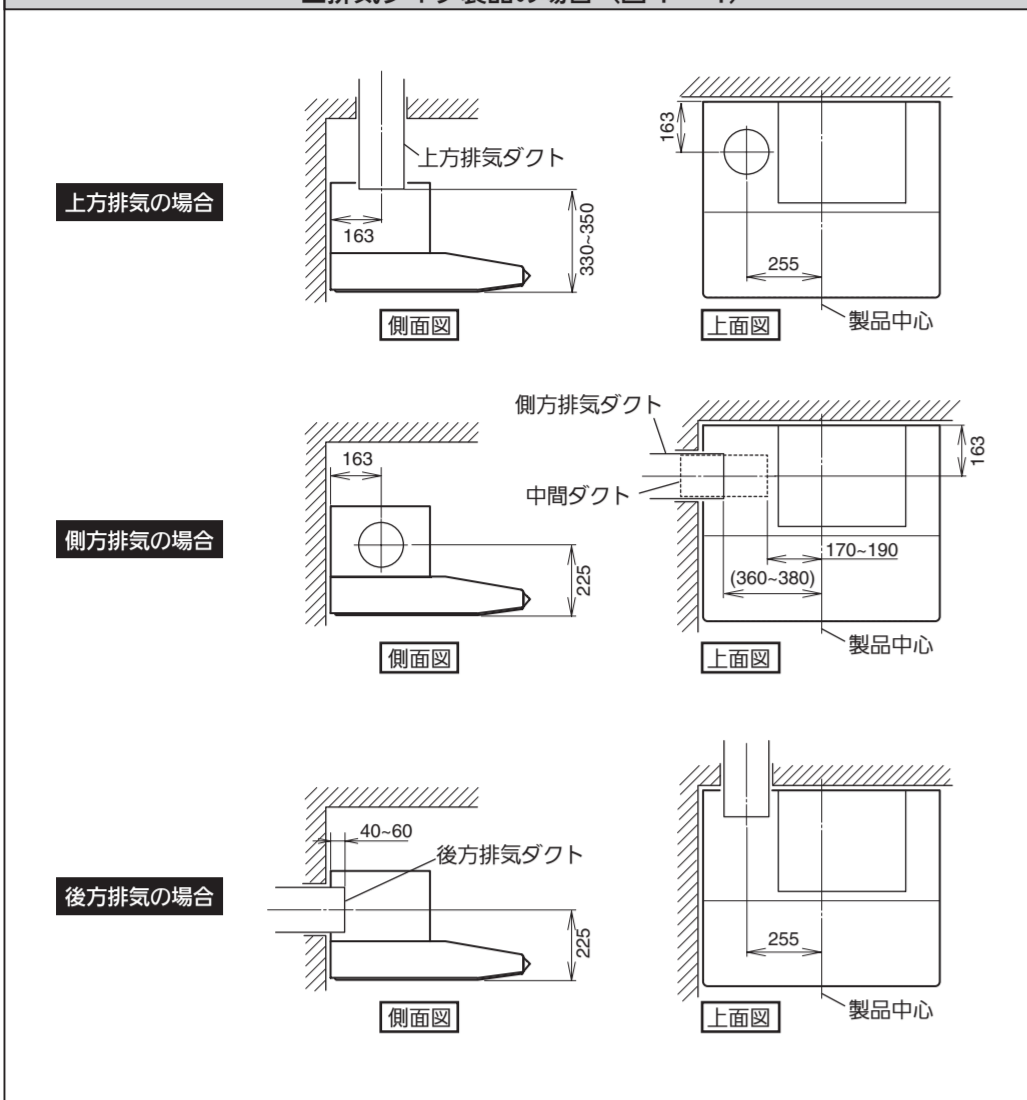
8. お客様への説明
● 取扱説明書によって機器の取り扱いを説明してください。
● 取扱説明書と共に、この取扱説明書を必ずお客様へお渡しください。
[製造元] 富士工業株式会社
本社・営業部 〒252-0206 相模原市中央区淵野辺2丁目1-9
TEL 042(768)3754 (営業部)

左側排気・左側同時給排の場合

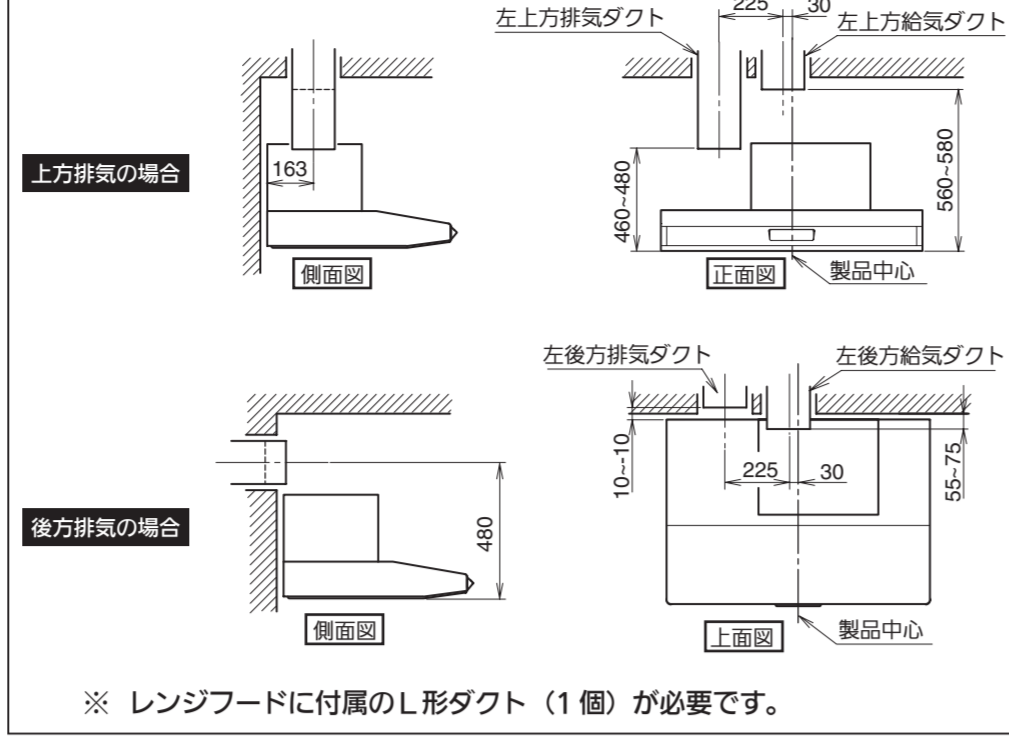
1. 排気方向の決定（左側排気タイプ）

- 製品寸法図を参照し、事前に工芸業者（法的有資格者）へ壁穴の開口径を依頼してください。また、コンセントの位置を確認してください。（表面「取り付け前の調査と準備」手順4参照）
- φ150のステンレスダクト、またはスパイラルダクトを図のようにレンジフードの上部に突き出すようにセットして、周囲を仕上げます。（コンクリート、タイル、土壁の場合）（図1-1、図1-2）

■排気タイプ製品の場合（図1-1）



■同時給排タイプの場合（図1-2）



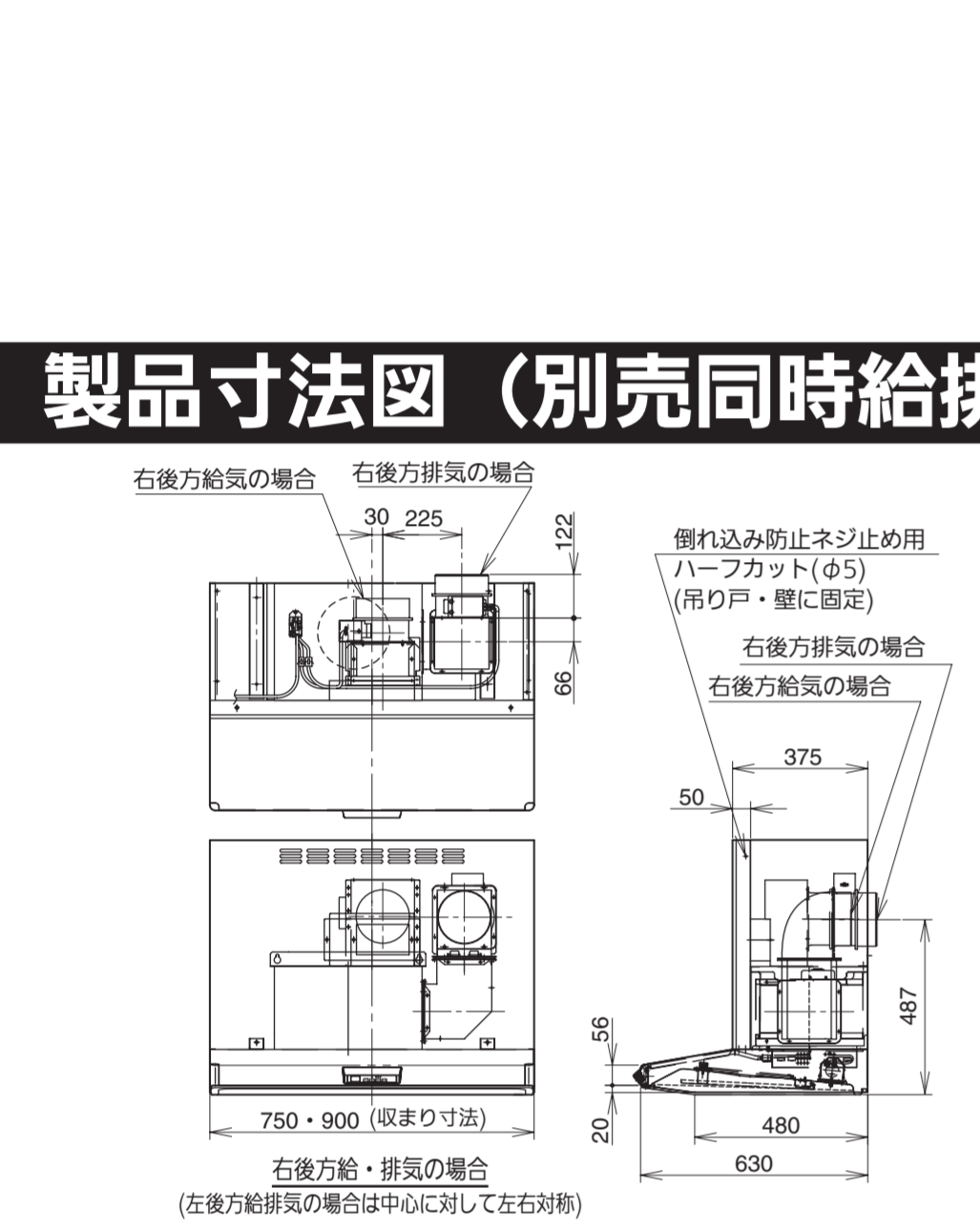
2. 左側排気への準備（排気・同時給排タイプ共通）

※ この説明は左側方（上方・後方）の排気用です。本体右側からの排気の場合は必要ありません。

お願い
梱包材などを床に敷き、その上で作業してください。床面をキズつけおそれがあります。

- オイルパネルをはずします。（図2-1）
オイルパネルを固定している取付ねじをゆるめ、オイルパネルを矢印の方向に開けてください。
- コネクター（2P・12P）をはずします。（図2-2）
1）右側の位置のコネクター（2P・12P）をはずします。
※ 2Pコネクターは配線ボックス側のみはずします。

お願い コネクターをはずしかたについて
コネクターをはずす際は、ツメの部分を押しながら、まっすぐ引き抜いてください。無理にひっぱると断線をおそれがあります。



製品寸法図（別売同時給排ユニット取り付けの場合）

付属品

- 取付ねじ (M4×8, 10本)**
給気・排気部品の接続に使用します。(10本中2本は、給気幕板前蓋の内側にテープ止めされています。)
- 取付ねじ (M4×10, 2本)**
給気幕板本体の取り付けに使用します。(給気幕板前蓋の内側にテープ止めされています。)
- 排気用電動シャッター (1個)**
排気用シャッターに取り付け、レンジフードとダクトの接続に使います。
- ソフトテープ (2本)**
電動シャッター（排気用・給気用）に巻いて、ダクトとの隙間をふさぐのに使います。
- 排気チャンパー (1個)**
排気用電動シャッターを取り付け、本体とダクトの接続に使います。

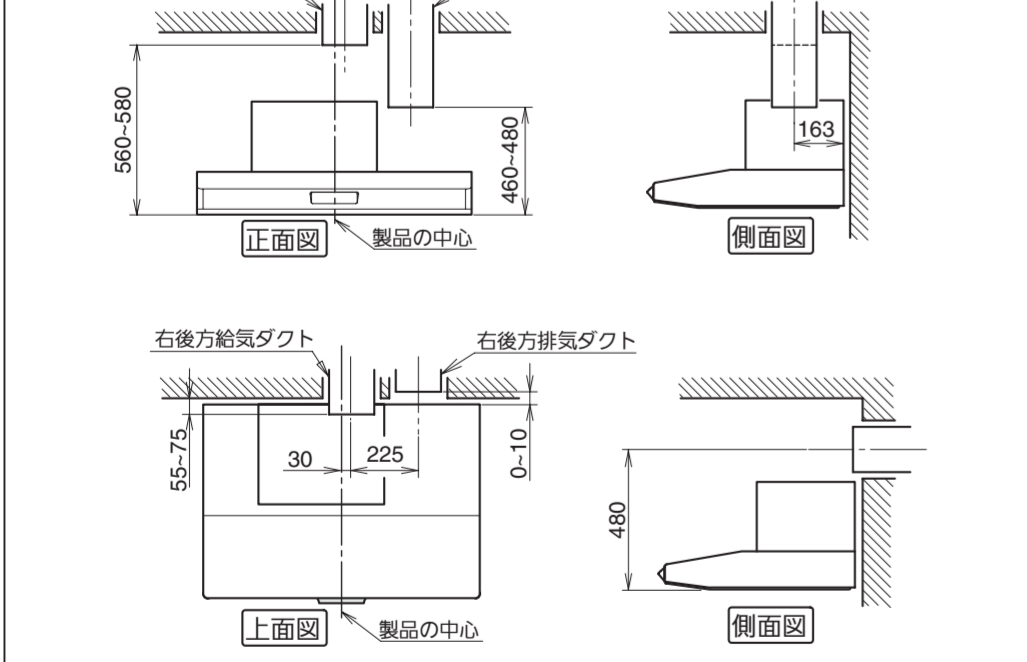
1. レンジフード本体の準備

本書表面をお読みください。

2. 給・排気ダクトの準備

※ 納入時は右側排気仕様になっています。左側排気の場合は上記の「左側排気への変更手順」を参照して、ファンユニットの取付変更をおこなってください。

- 製品寸法図を参照し、事前に工芸業者（法的有資格者）へ壁穴の開口径を依頼してください。また、コンセントの位置を確認してください。（表面「取り付け前の調査と準備」手順4参照）
- φ150のステンレスダクト、またはスパイラルダクトを図のようにレンジフードの上部に突き出すようにセットして、周囲を仕上げます。（コンクリート、タイル、土壁の場合）（図2-1）



3. 排気用部品の準備

※ 説明図は右給排を示します。（左給排の場合は左右対称として見てください。）

付属品の電動シャッター（排気用）・排気チャンパーを準備してください。

電動シャッター（排気用）と排気チャンパーの接続方法

- 上方排気の場合（図3-1）
付属品の排気チャンパーに排気電動シャッターを付属品の取付ねじ（M4×8）4本で取り付けます。

- 後方排気の場合（レンジフードに付属品のL形ダクトを使用します）（図3-2）
1）L形ダクト（付属品）に排気電動シャッターを付属品の取付ねじ（M4×8）4本で取り付けます。

別売同時給排ユニットの取り付け

4. 給気用部品の準備

- 上方給気の場合
 - 右給排の場合
付属品の給気チャンパーをそのまま使います。（図4-1）
 - 左給排の場合
右図のように給気電動シャッターを取り付けている取付ねじ（M4×8）4本をはずし、180度回転させて、再び取付ねじ（M4×8）4本で取り付けます。（図4-2）
- 後方給気の場合（図4-3）
 - 右給排の場合
付属品の給気チャンパーに取り付けのあるふさぎ板を取付ねじ（M4×8）2本をはずして上面部に付け替えます。（図4-3）
 - 左給排の場合
上記の「上方給気の場合」と同様給気電動シャッターを180度回転させて取り付け直します。上記の「右給排の場合」と同様ふさぎ板を付け替えます。

5. 上方給・排気の場合の給排ユニットの取り付け

※ 説明図は右給排を示します。（左給排の場合は左右対称として見てください。）

- 給気・排気電動シャッターの準備
給気・排気電動シャッターに付属品のソフトテープを貼り付けます。（風漏れ防止）
※ レンジフードに付属の「排気口」は使用しません。
- 給気チャンパーの取り付け
給気チャンパーを本体の上面に取付ねじ（M4×8）2本で取り付けます。取付位置は右図を参照してください。（図5-1）
※ 取付ねじはあらかじめ本体側面に止めてありますので、はずしてご使用ください。
- ダクトへの挿入
「3. 排気用部品の準備」で用意した電動シャッター付排気チャンパーをダクトに挿入します。挿入した電動シャッター付排気チャンパーを電動シャッターの取付ダクトが突き当たるまで押し上げます。（図5-2）
- レンジフード本体の取り付け
表面の取り付けかた「3. 本体の取り付け」に従って取り付けください。ダクトに給気口を差し込みながらレンジフードを取り付けます。
- 電動シャッター付排気チャンパーの本体取り付け
手順3ダクトに挿入した電動シャッター付排気チャンパーを本体側面の取付穴に差し込み、手を取付ねじ（M4×12）2本で取り付けます。（図5-3）
※ 取付ねじはあらかじめ本体側面の取付穴に止めてありますので、はずしてご使用ください。
お願い
電源コード、信号コードを挟まないようにご注意ください。

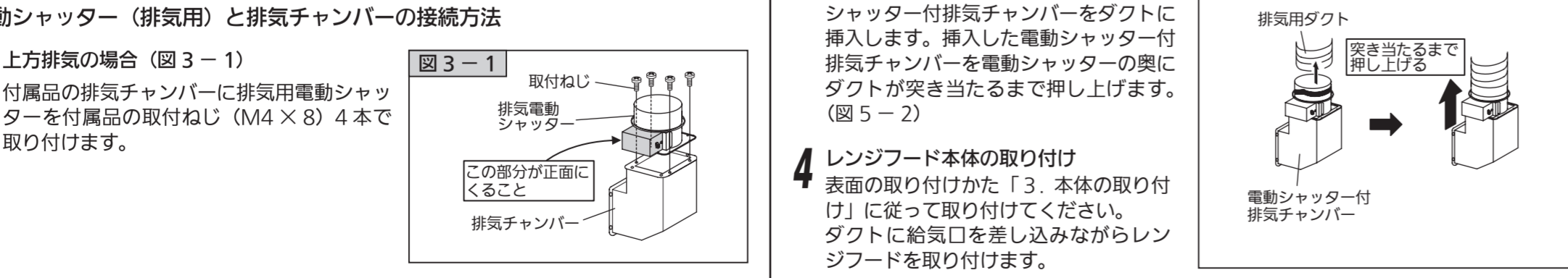
6. 後方給・排気の場合の給排ユニットの取り付け

※ 説明図は右給排を示します。（左給排の場合は左右対称として見てください。）

- レンジフード本体の取り付け
表面の取り付けかた「3. 本体の取り付け」に従って取り付けます。
- 排気チャンパーの取り付け（図6-1）
「3. 排気用部品の準備」で用意したL形ダクトを挿入しながら、本体側面の差込部に差し込み、手を取付ねじ（M4×12）2本で取り付けます。
※ 取付ねじはあらかじめ本体側面の取付穴に止めてありますので、はずしてご使用ください。（「5. 上方給・排気の場合の給排ユニットの取り付け」の図を参照ください。）
お願い
電源コード、信号コードを挟まないようにご注意ください。
- 給気チャンパーの取り付け
給気チャンパーは、ふさぎ板を付け替えた物を使用します。（「4. 給気用部品の準備」を参照ください。）
給気チャンパーをダクトに挿入しながら取付ねじ（M4×8）2本で取り付けます。
※ 取付ねじはあらかじめ本体の取付穴に止めてありますので、はずしてご使用ください。

7. 給・排気電動シャッターへの信号線接続

- 給気電動シャッターのコネクター接続部（3Pコネクター）に付属品の給気用中継線（3P）を接続し、もう一方の中継線をレンジフード本体の信号線の3Pコネクター（白・灰）に接続します。（図7-1）
- 排気電動シャッターのコネクター接続部（2Pコネクター）に付属品の排気用中継線（2P）を接続し、もう一方の中継線をレンジフード本体の信号線の2Pコネクター（白・灰）に接続します。（図7-1）



8. 給気幕板の準備

- 給気幕板本体から給気幕板前ふたをはずします。（図8-1）
梱包材から給気幕板一式を取り出し、左右2ヶ所の固定テープをはがし、前蓋を開きながら上部2ヶ所の引掛部から取りはずします。

- コードクリップから配線をはずします。（図2-3）
- 吊り金具（送風機ユニット側）と送風機ユニット部をはずします。
1）吊り金具固定ねじ3本をはずします。（図2-4）
2）送風機ユニット部固定ねじ8本をはずします。（図2-4）
- 取付金具固定ねじ2本をはずします。（図2-5）
- 段付ねじ2本をはずします。（図2-5）
お願い
はずした金具とねじは、すべて後で使用しますのでなくさないようにご注意ください。
- 吊り金具（送風機ユニット側）と送風機ユニット部を付け替えます。
1）送風機ユニット部を手順3と反対の向き（排気口用穴が左に見える位置）であることを確認し、送風機ユニット部固定ねじ8本を止めます。（図2-6）
- 吊り金具（送風機側）を固定用ねじ3本で止めます。（図2-7）
- 取付金具を右側の向きにねじ2本で後方の穴に止めます。（図2-7）
- 最後に段付ねじ2本を止めます。（図2-7）
お願い
送風機および吊り金具のねじ止めは確実にしておこなってください。ねじの締め付けが不十分ですと、異常音・振動・落下の原因になります。



別売同時給排ユニットの取り付け

9. 給気幕板の取り付け

別売の同時給排用横幕板を使用する場合
「5. 給気幕板の取り付け」の「3. 本体の取り付け」の後に必ず取り付けしてください。横幕板に同梱されている取付説明書をお読みください。

- 給気幕板の下側に取付ねじ（M4×10）2本でレンジフードの天面に固定します。その後、給気チャンパーに付属品の取付ねじ（M4×8）2本で固定します。（図9-1）
※ 取付ねじ（M4×10）2本は給気幕板前蓋の内側にテープ止めされています。
- 前蓋を取り付けます。
給気幕板前蓋の上部のツメを給気幕板に引っ掛けて、付属品の取付ねじ（M4×8）2本で固定します。（図9-2）
※ 取付ねじ（M4×8）2本は給気幕板前蓋内側にテープ止めされています。

10. 試運転

注意

- 運転中はファンの中に指や物を絶対に入れないこと。
けがをすることがあります。

11. お客様への説明

- 取扱説明書によって機器の取り扱いを説明してください。
- 取扱説明書と共に、この取付説明書を必ずお客様へお渡ください。

富士工業株式会社

本社・営業部 〒252-0206 相模原市中央区淵野辺2丁目1-9
TEL 042(768)3754 (営業部)