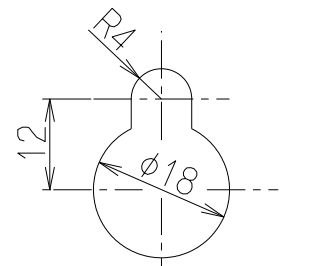
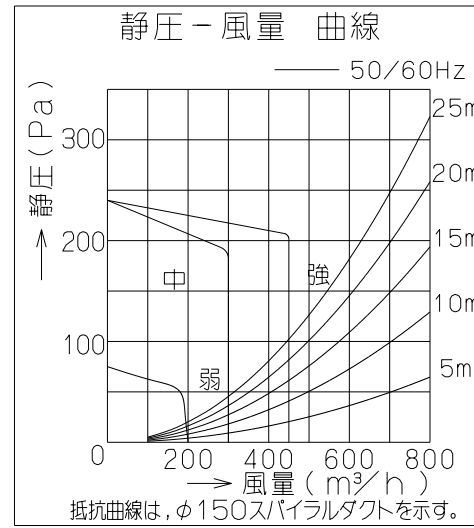
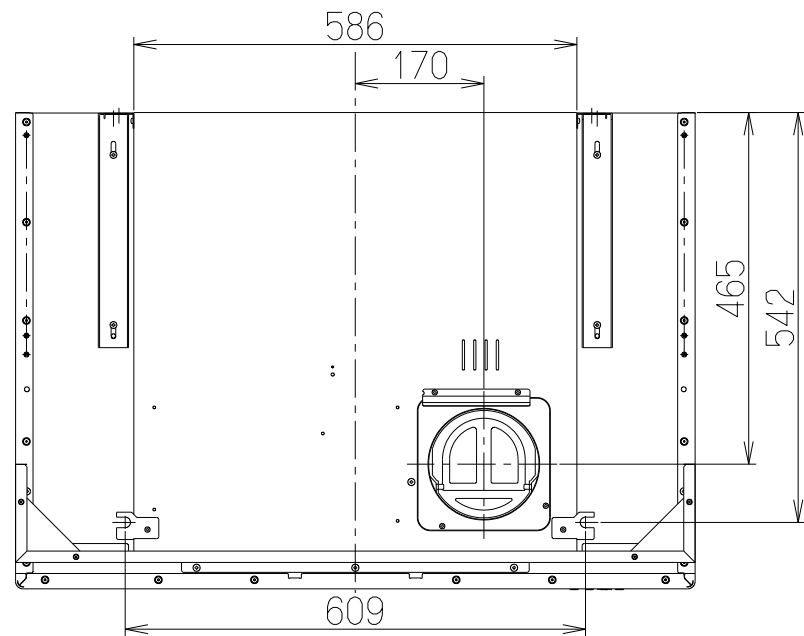
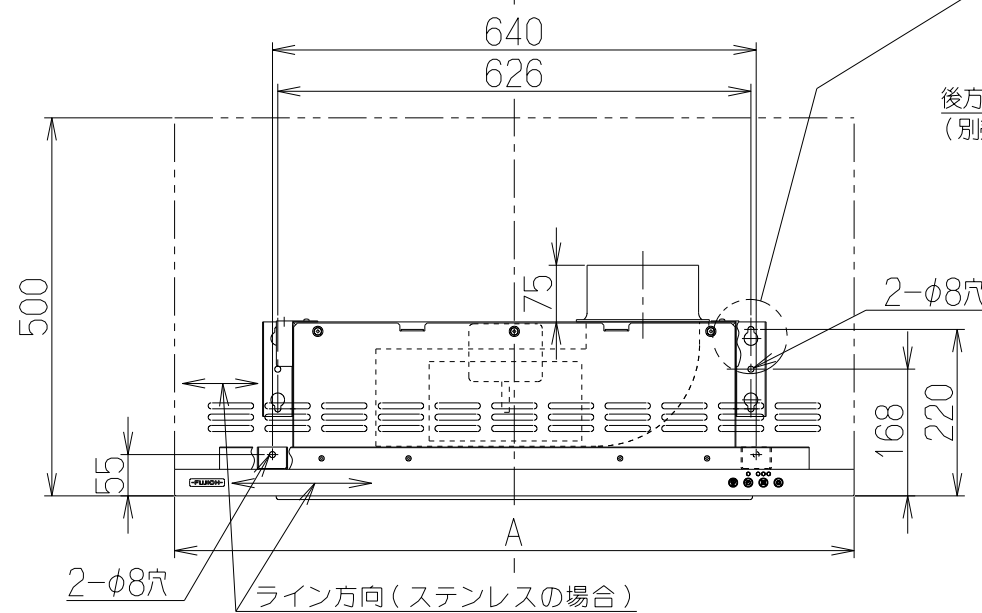


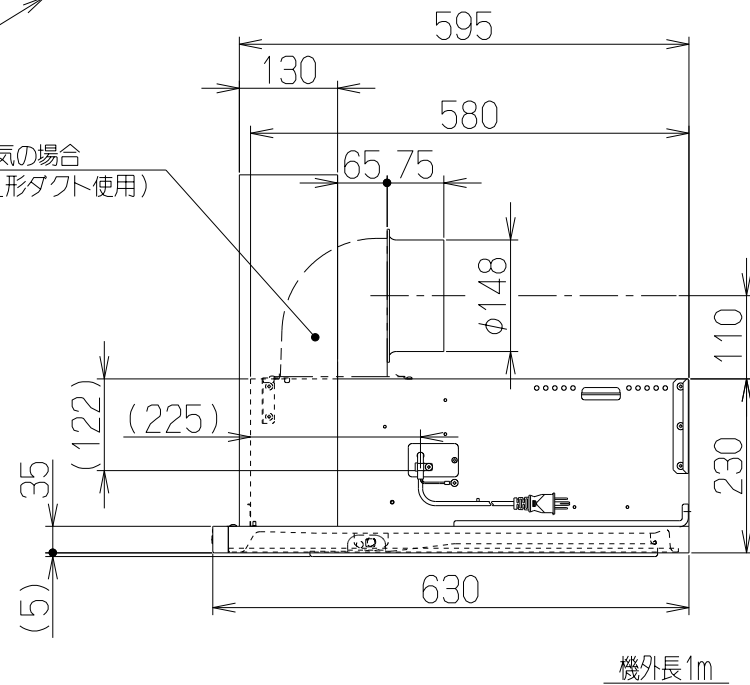
記号	変更履歴	枝連番号	年月日	担当
△				
△				
△				



だるま穴
(本体取付穴) 詳細



後方排気の場合
(別売L形ダクト使用)



後方排気の場合

付属品

座付ねじ(φ5.1x45)	6本
+トラスねじ(M4x6)	3本
ソフトテープ	1本

主要部品一覧表				
品番	部品名	材質	表面処理	色調
1	本体	亜鉛めっき鋼板		
2	フード本体	亜鉛めっき鋼板	ポリエステル塗装	表題欄による
		ステンレス	ヘアライン仕上(天板:ポリエステル塗装)	
3	オイルパネル	亜鉛めっき鋼板	フッ素塗装	表題欄による(注1)
4	整流板	亜鉛めっき鋼板	フッ素塗装	表題欄による(注1)
5	ケーシング	亜鉛めっき鋼板		
6	モーター	8極DCブラシレスモーター E種		
7	ファン	亜鉛めっき鋼板	ファンシーグリーン仕上:ブラック(シロココファン)	
8	オイルパック	亜鉛めっき鋼板	フッ素塗装	ブラック
9	スイッチ	ソフトタッチ式スイッチ (Ⓚ運転入切, Ⓛタイマー<3分後切>, Ⓜ風量<弱・中・強>, Ⓝ照明)		
10	排気口	亜鉛めっき鋼板	逆風防止シャッター付	*付属品
11	電源コード	プラグ付キャブタイヤ丸形コード0.75mm²・3心 2極接地極付差込プラグ		
12	照明装置	LED照明(昼白色) 消費電力:3.5W(LED照明1灯、照明用電源)		
13	吊り金具	亜鉛めっき鋼板		
14	フード吊り金具	亜鉛めっき鋼板		
15	天吊り金具	亜鉛めっき鋼板		
16	L形ダクト	亜鉛めっき鋼板		*別売品
17	幕板	カラー鋼板		*付属品 表題欄による
		ステンレス	ヘアライン仕上	*付属品

(注1) ステンレスフードの場合、オイルパネル・整流板の色調はシルバーメタリックとする。

特性表

型名	定格電圧(V)	ノッチ	定格周波数(Hz)	消費電力(W)	風量 (m³/h)		騒音 (dB)	製品質量 (kg)
					0 Pa	0~200Pa		
MTRL-5DS-751R MTRL-5DS-901R	100	強	50	30	—	450	45	21 23
			60					
		中	50	13	300	—	35	
			60					
		弱	50	8	200	—	25	
			60					

電動機形式	8極DCブラシレスモーター	絶縁抵抗	10MΩ以上 (500Vメガー)	耐電圧	AC1000V 1分間	絶縁区分	E種
-------	---------------	------	------------------	-----	-------------	------	----

風量値はJIS C 9603 チャンバー法による。(205Pa時:最大消費電力88W)

900	MTRL-5DS-901RS	139C54ZA	ステンレスヘアライン仕上		KA140
	MTRL-5DS-901RSI	139C54AA	シルバーメタリック(Sメタリック)		KA140
750	MTRL-5DS-751RS	139C53ZA	ステンレスヘアライン仕上		KA140
	MTRL-5DS-751RSI	139C53AA	シルバーメタリック(Sメタリック)		KA140
型名		製品コード	色調		区分No.
A寸法	作成	2019/03/05		型名	MTRL-5DS-751/901R
	更新	****/**/**		型名	オリジナル Dタイプ 右排気
				図番	1390491
				図名	製品姿図

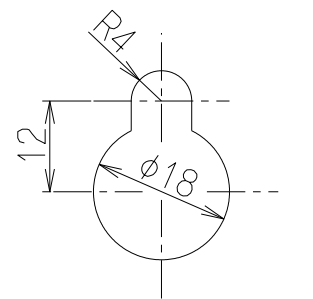
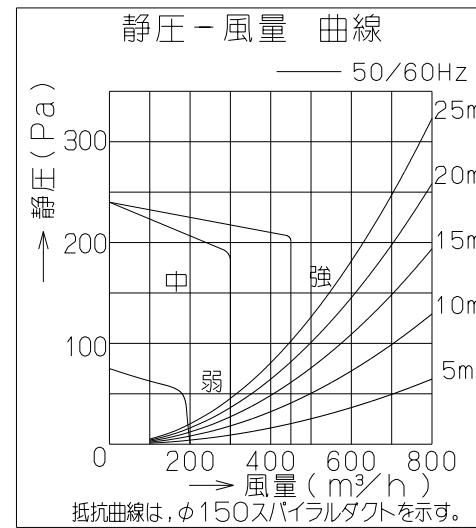
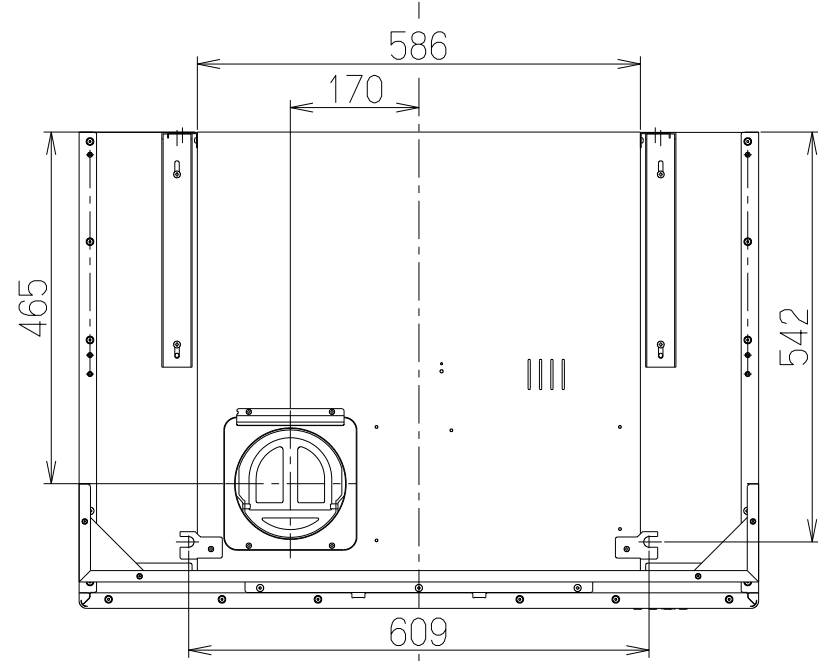
-FUJIOH- 富士工業株式会社

三角法

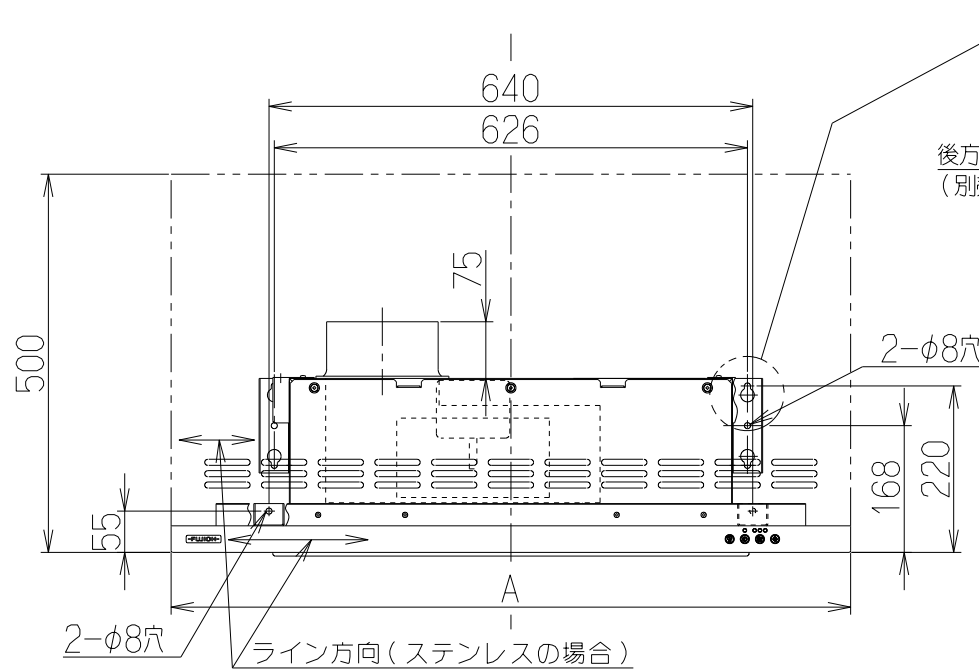
尺度 1/10

図名

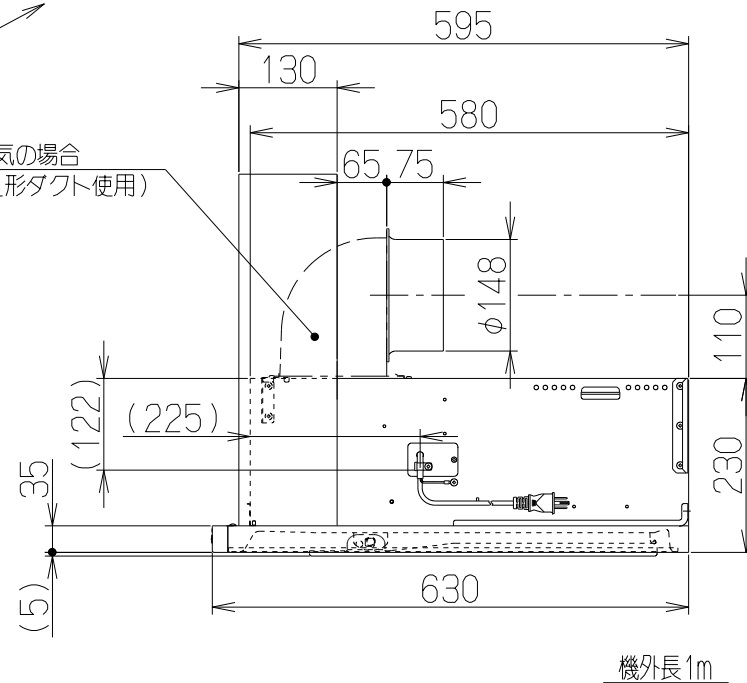
記号	変更履歴	技連番号	年月日	担当
△				
△				
△				



だるま穴
(本体取付穴) 詳細



後方排気の場合
(別売L形ダクト使用)



後方排気の場合

付属品

座付ねじ(φ5.1x45)	6本
+トラスねじ(M4x6)	3本
ソフトテープ	1本

主要部品一覧表				
品番	部品名	材質	表面処理	色調
1	本体	亜鉛めっき鋼板		
2	フード本体	亜鉛めっき鋼板	ポリエステル塗装	表題欄による
		ステンレス	ヘアライン仕上(天板:ポリエステル塗装)	
3	オイルパネル	亜鉛めっき鋼板	フッ素塗装	表題欄による(注1)
4	整流板	亜鉛めっき鋼板	フッ素塗装	表題欄による(注1)
5	ケーシング	亜鉛めっき鋼板		
6	モーター	8極DCブラシレスモーター E種		
7	ファン	亜鉛めっき鋼板	ファンシーグリーン仕上:ブラック(シロココファン)	
8	オイルパック	亜鉛めっき鋼板	フッ素塗装	ブラック
9	スイッチ	ソフトタッチ式スイッチ (Ⓚ運転入切, Ⓛタイマー<3分後切>, Ⓜ風量<弱・中・強>, Ⓝ照明)		
10	排気口	亜鉛めっき鋼板	逆風防止シャッター付	*付属品
11	電源コード	プラグ付キャブタイヤ丸形コード0.75mm²・3心 2極接地極付差込プラグ		
12	照明装置	LED照明(昼白色) 消費電力:3.5W(LED照明1灯、照明用電源)		
13	吊り金具	亜鉛めっき鋼板		
14	フード吊り金具	亜鉛めっき鋼板		
15	天吊り金具	亜鉛めっき鋼板		
16	L形ダクト	亜鉛めっき鋼板		*別売品
17	幕板	カラー鋼板		*付属品 表題欄による
		ステンレス	ヘアライン仕上	*付属品

(注1) ステンレスフードの場合、オイルパネル・整流板の色調はシルバーメタリックとする。

特性表

型名	定格電圧 (V)	ノッチ	定格周波数 (Hz)	消費電力 (W)	風量 (m³/h)		騒音 (dB)	製品質量 (kg)
					0 Pa	0~200Pa		
MTRL-5DS-751L MTRL-5DS-901L	100	強	50	30	—	450	45	21 23
			60					
		中	50	13	300	—	35	
			60					
		弱	50	8	200	—	25	
			60					

電動機形式	8極DCブラシレスモーター	絶縁抵抗	10MΩ以上 (500Vメガー)	耐電圧	AC1000V 1分間	絶縁区分	E種
-------	---------------	------	------------------	-----	-------------	------	----

風量値はJIS C 9603 チャンバー法による。(205Pa時:最大消費電力88W)

900	MTRL-5DS-901LS	139C56ZA	ステンレスヘアライン仕上	KA140
	MTRL-5DS-901LSI	139C56AA	シルバーメタリック(Sメタリック)	KA140
750	MTRL-5DS-751LS	139C55ZA	ステンレスヘアライン仕上	KA140
	MTRL-5DS-751LSI	139C55AA	シルバーメタリック(Sメタリック)	KA140
型名		製品コード	色調	区分No.
A寸法	作成	2019/03/05		型名
	更新	****/**/**		MTRL-5DS-751/901L オリジナル Dタイプ 左排気
	-FUJIOH- 富士工業株式会社		三角法	尺度 1/10