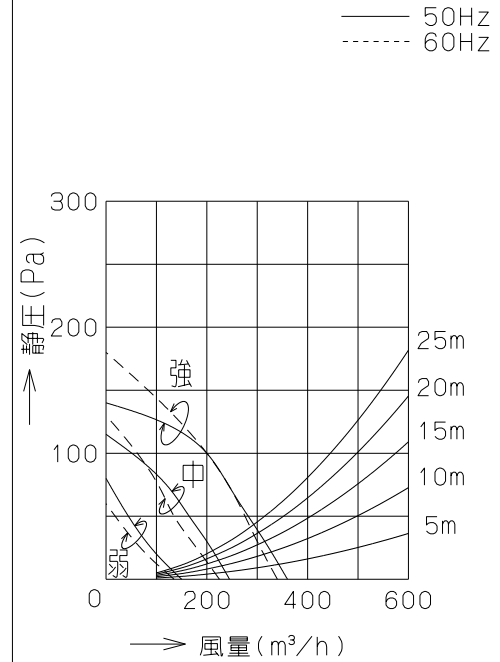


記号	変更履歴	技連番号	年月日	担当
△				
△				
△				
△				

機外長1.5m

《 給 気 》

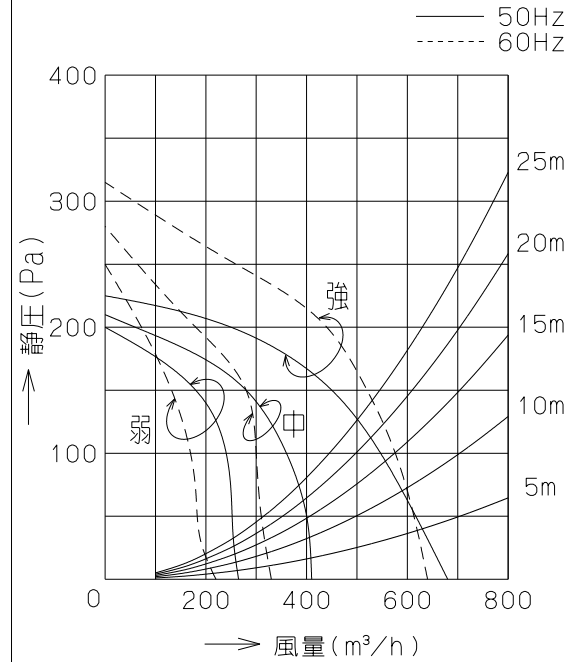
静圧-風量 曲線



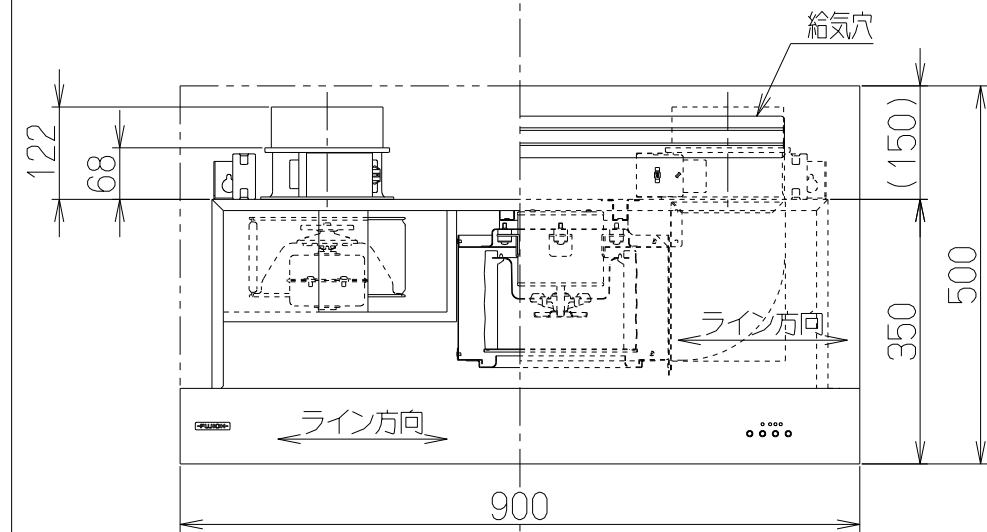
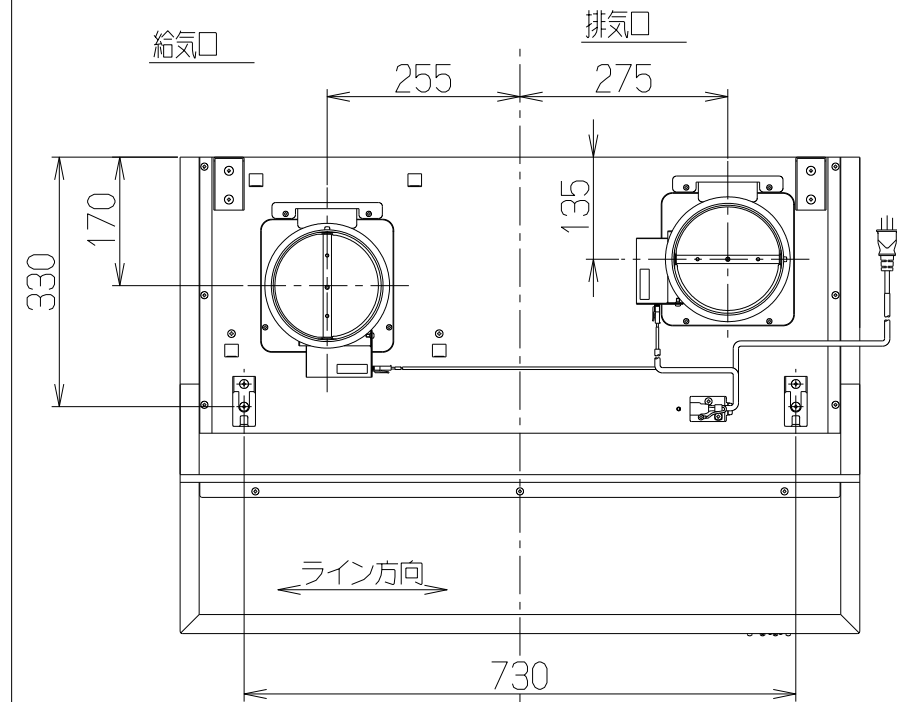
抵抗曲線は、φ150スパイラルダクトを示す。

《 排 気 》

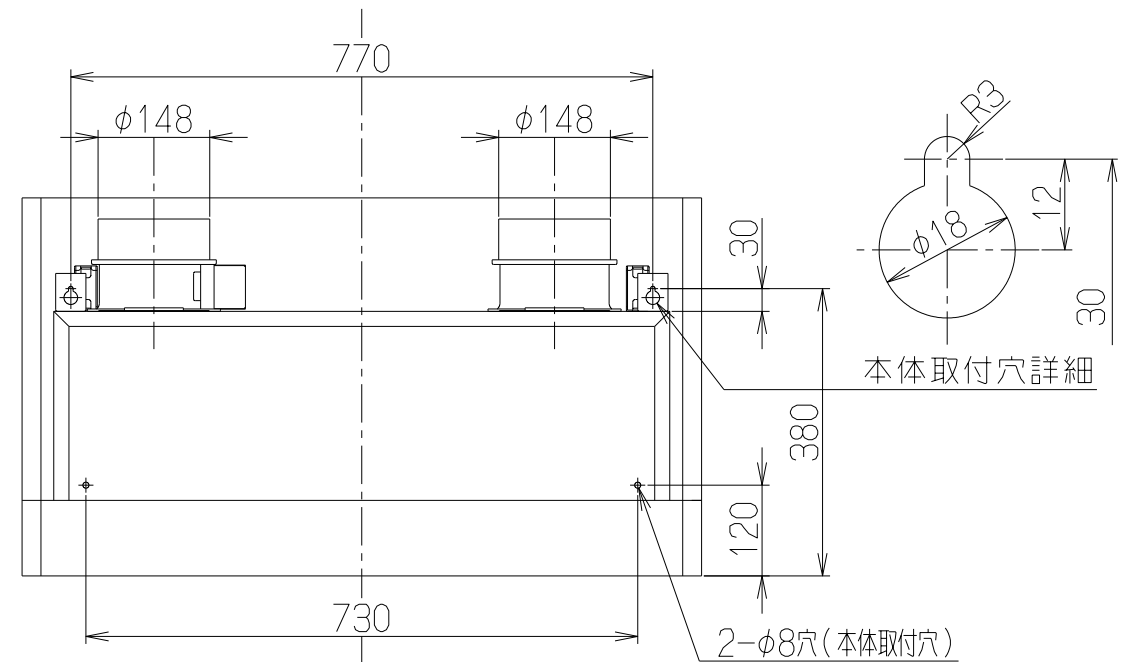
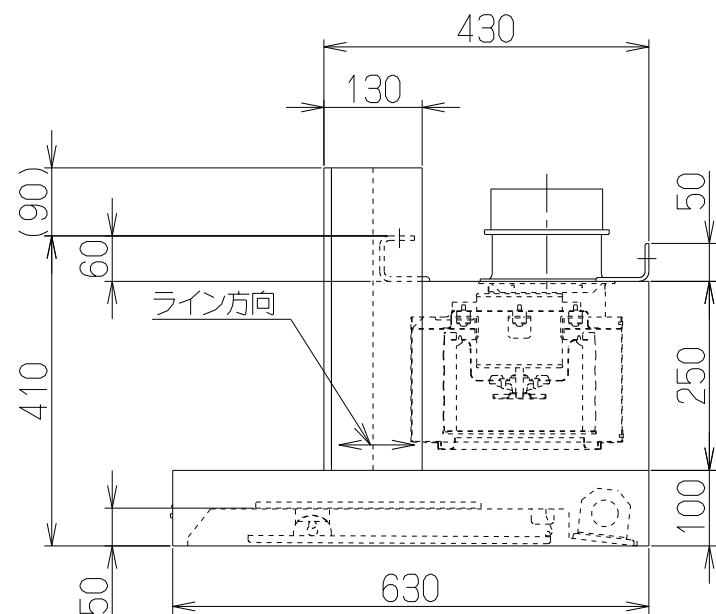
静圧-風量 曲線



抵抗曲線は、φ150スパイラルダクトを示す。



フード本体下端からフィルター下端まで



主要部品一覧表				
品番	部品名	材質	表面処理	色調
1	フード本体	ステンレス	No.4仕上	
2	整流板	亜鉛めっき鋼板	フッ素塗装	シルバーメタリック
3	ケーシング(給気側)	亜鉛めっき鋼板		
4	ケーシング(排気側)	亜鉛めっき鋼板	フッ素塗装	ブラック
5	モーター(給気側)	4極コンデンサー誘導電動機	E種	
6	モーター(排気側)	4極コンデンサー誘導電動機	E種	
7	ファン(給気側)	亜鉛めっき鋼板(シロッコファン)		
8	ファン(排気側)	亜鉛めっき鋼板	フッ素塗装:ブラック(シロッコファン)	
9	フィルター	鋼板製スロットフィルタ1層(ファンシーグリーン仕上:ブラック)		
10	スイッチ	ソフトスイッチ(切、タイマー、運転[弱、中、強]、照明)		
11	給気口	亜鉛めっき鋼板	電動シャッター付	*付属品
12	排気口	亜鉛めっき鋼板	電動シャッター付	*付属品
13	オイルパック	亜鉛めっき鋼板	ファンシーグリーン仕上	ブラック
14	電源コード	ビニルキャブタイヤ丸形コード0.75mm ² 3心 2極接地極付差込プラグ		
15	照明装置	S型ミニ電球 1ヶ付(定格100V 40W 口金:E17)		
16	吊り金具	亜鉛めっき鋼板		*付属品
17	天吊り金具	亜鉛めっき鋼板		*付属品
18	給気幕板	ステンレス	No.4仕上	*付属品
19	前蓋	ステンレス	No.4仕上	*付属品

特 性 表

型 名	定格電圧 (V)	ノッチ	定格周波数 (Hz)	消費電力 (W)	風 量 (m ³ /h)		騒 音 (dB)	製品質量 (kg)
					0 Pa	150 Pa		
NBX-4S-903KV-R	100	強	50	195	680 (360)	450	49	39.5
			60	225	640 (340)	520	48	
		中	50	152	410 (245)	—	38	
			60	150	330 (225)	—	34	
		弱	50	120	265 (150)	—	28	
			60	115	220 (135)	—	24	

— 付 属 品 —
 座付木ねじ(φ5.1×45) ----- 4本
 ソフトテープ ----- 2本
 +ナベタイトネジ(M4×8) --- 10本
 フランジ付き六角ナット(M10) --- 4個

電動機形式	4極コンデンサー誘導電動機	絶縁抵抗	10MΩ以上 (500Vメガ-)	耐電圧	AC1000V 1分間	絶縁区分	E 種
-------	---------------	------	------------------	-----	-------------	------	-----

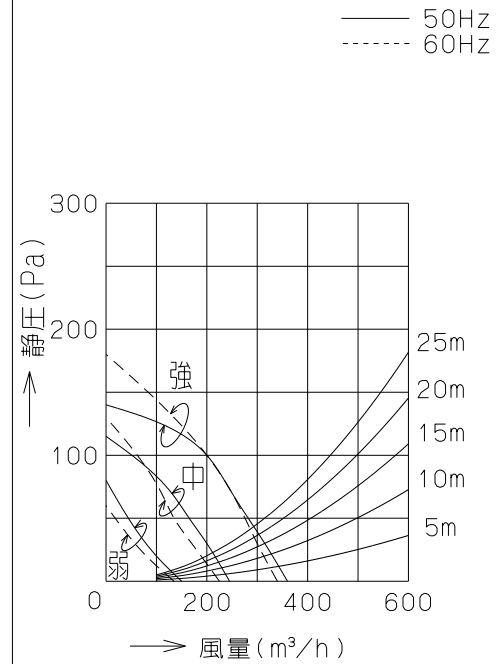
風量値はJIS C9603 チャンバー法による。又、()内の数値は給気風量を示す。

NBX-4S-903KV-RS	189T21Z9	ステンレス No.4仕上	KA132
型 名	製品コード	色 調	区分No.
作成	2011/ 8/ 2	型 名	NBX-4S-903KV-R
更新	****/**/**	図 番	オリジナル 右排気
		図 名	1890786
-FUJIOH- 富士工業株式会社		三角法	尺 度 1/10
			製 品 姿 図

記号	変更履歴	枝連番号	年月日	担当
△				
△				
△				
△				

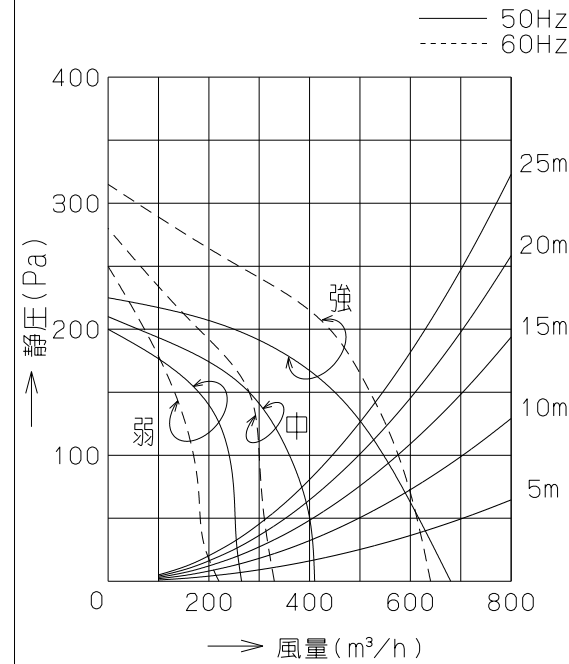
《 給 気 》

静圧-風量 曲線

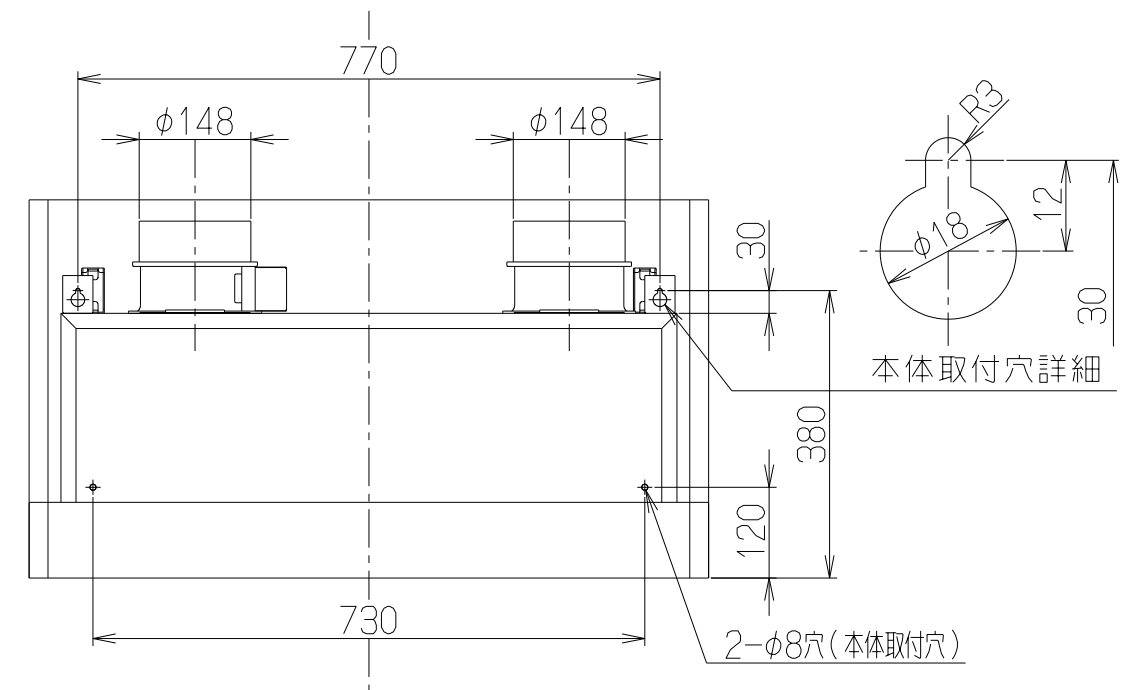
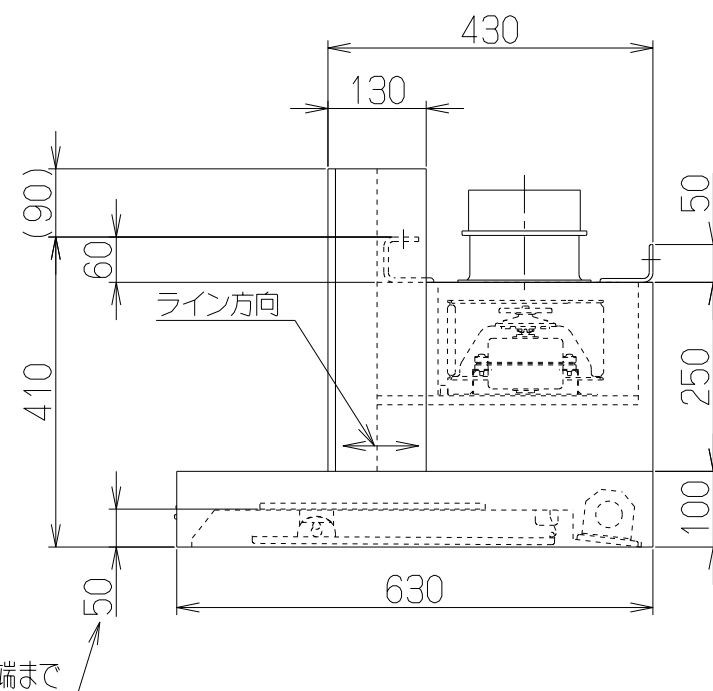
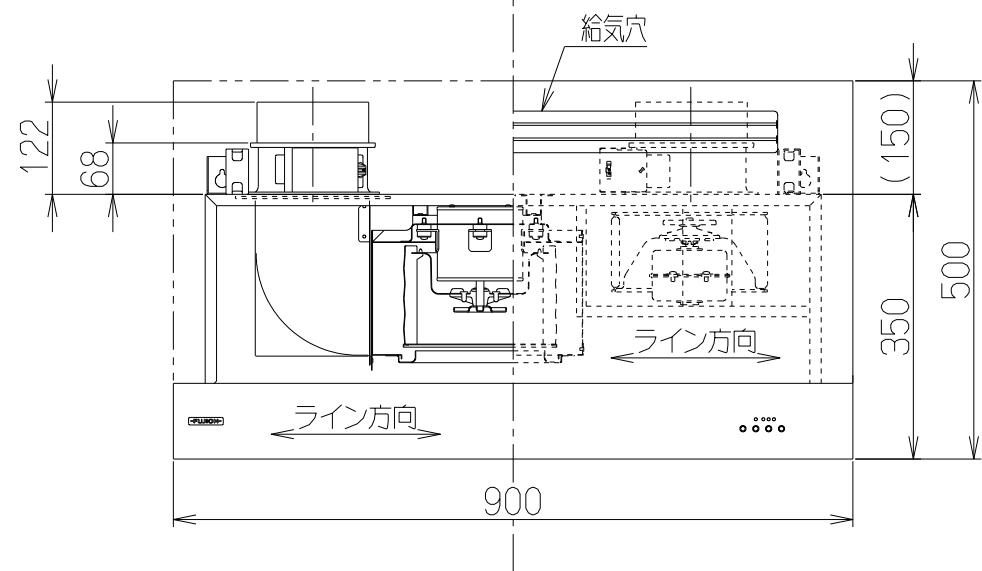
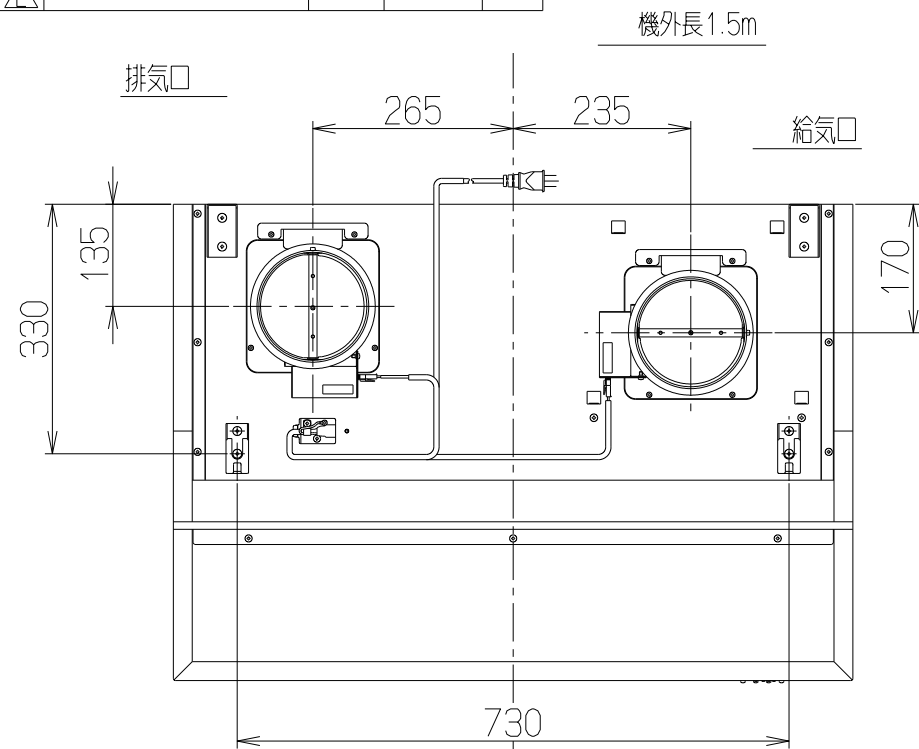


《 排 気 》

静圧-風量 曲線



主 要 部 品 一 覧 表				
品番	部 品 名	材 質	表 面 処 理	色 調
1	フード本体	ステンレス	No.4仕上	
2	整流板	亜鉛めっき鋼板	フッ素塗装	シルバーメタリック
3	ケーシング(給気側)	亜鉛めっき鋼板		
4	ケーシング(排気側)	亜鉛めっき鋼板	フッ素塗装	ブラック
5	モーター(給気側)	4極コンデンサー誘導電動機E種		
6	モーター(排気側)	4極コンデンサー誘導電動機E種		
7	ファン(給気側)	亜鉛めっき鋼板(シロッコファン)		
8	ファン(排気側)	亜鉛めっき鋼板	フッ素塗装:ブラック(シロッコファン)	
9	フィルター	鋼板製スロットフィルタ1層(ファンシーグリーン仕上:ブラック)		
10	スイッチ	ソフトスイッチ(切、タイマー、運転[弱、中、強]、照明)		
11	給気口	亜鉛めっき鋼板	電動シャッター付	*付属品
12	排気口	亜鉛めっき鋼板	電動シャッター付	*付属品
13	オイルパック	亜鉛めっき鋼板	ファンシーグリーン仕上	ブラック
14	電源コード	ビニルキャブタイヤ丸形コード0.75mm² 3心 2極接地極付差込プラグ		
15	照明装置	S型ミニ電球 1ヶ付(定格100V 40W 口金:E17)		
16	吊り金具	亜鉛めっき鋼板		*付属品
17	天吊り金具	亜鉛めっき鋼板		*付属品
18	給気幕板	ステンレス	No.4仕上	*付属品
19	前蓋	ステンレス	No.4仕上	*付属品



フード本体下端からフィルター下端まで

特 性 表

型 名	定格電圧 (V)	ノッチ	定格周波数 (Hz)	消費電力 (W)	風 量 (m³/h)		騒 音 (dB)	製品質量 (kg)
					0 Pa	150 Pa		
NBX-4S-903KV-L	100	強	50	195	680 (360)	450	49	39.5
			60	225	640 (340)	520	48	
		中	50	152	410 (245)	—	38	
			60	150	330 (225)	—	34	
		弱	50	120	265 (150)	—	28	
			60	115	220 (135)	—	24	

- 付 属 品 —
- 座付木ねじ(φ5.1×45) ----- 4本
 - ソフトテープ ----- 2本
 - +ナベSタイトネジ(M4×8) --- 10本
 - フランジ付き六角ナット(M10) --- 4個

電動機形式	4極コンデンサー誘導電動機	絶縁抵抗	10MΩ以上 (500Vメガー)	耐電圧	AC1000V 1分間	絶縁区分	E 種
-------	---------------	------	------------------	-----	-------------	------	-----

風量値はJIS C9603 チャンバー法による。又、()内の数値は給気風量を示す。

NBX-4S-903KV-LS	189T22Z9	ステンレス No.4仕上	KA132
型 名	製品コード	色 調	区分No.
作成	2011/ 8/ 2	型 名	NBX-4S-903KV-L
更新	****/**/**	図 番	オリジナル 左排気
		図 名	1890787
-FUJIOH- 富士工業株式会社		三角法	尺 度 1/10
			製 品 姿 図