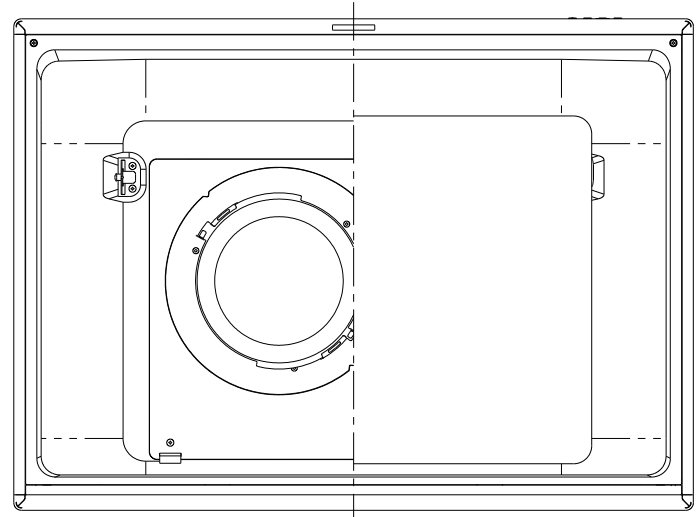
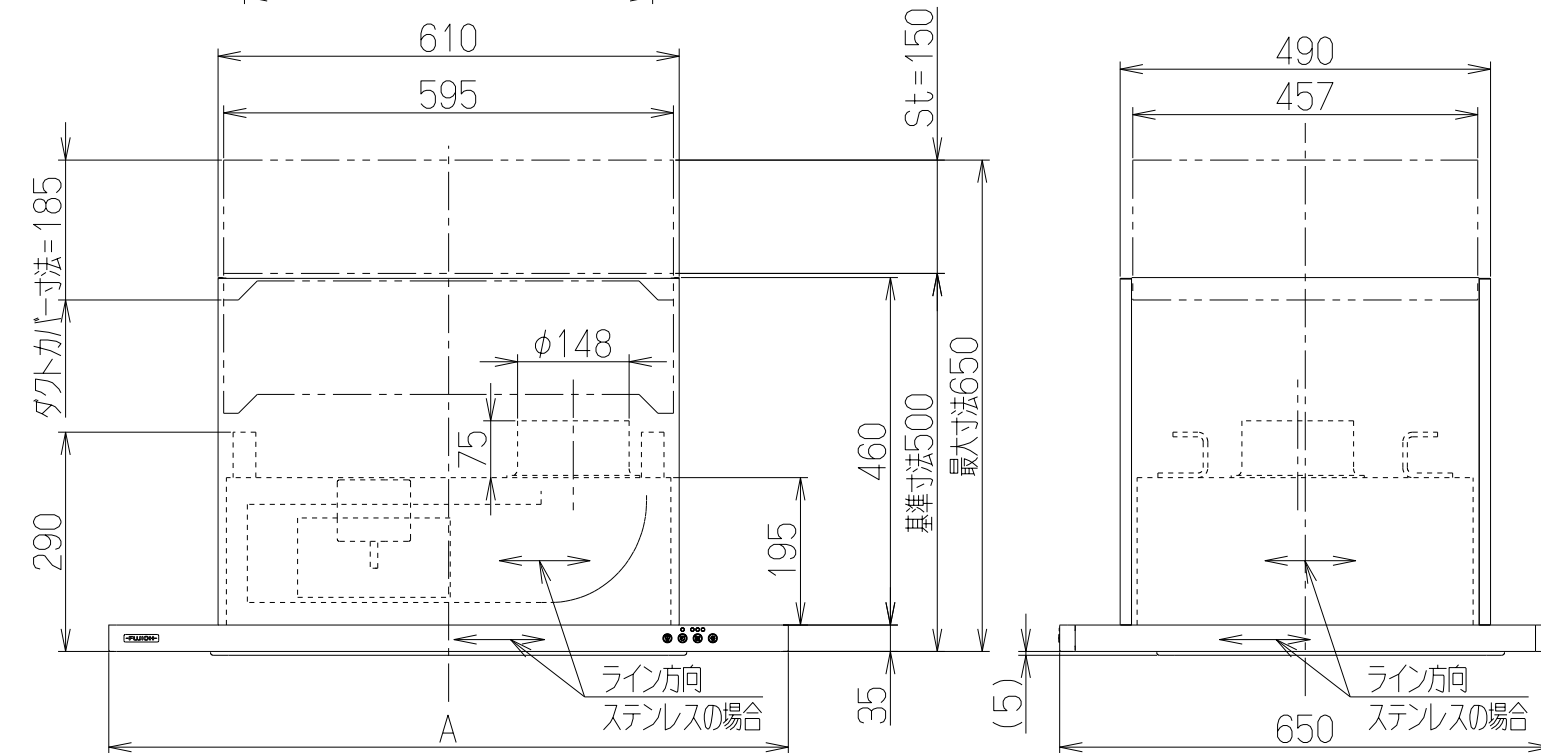
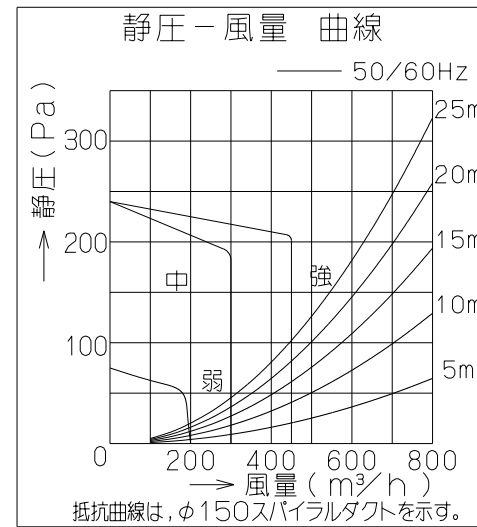
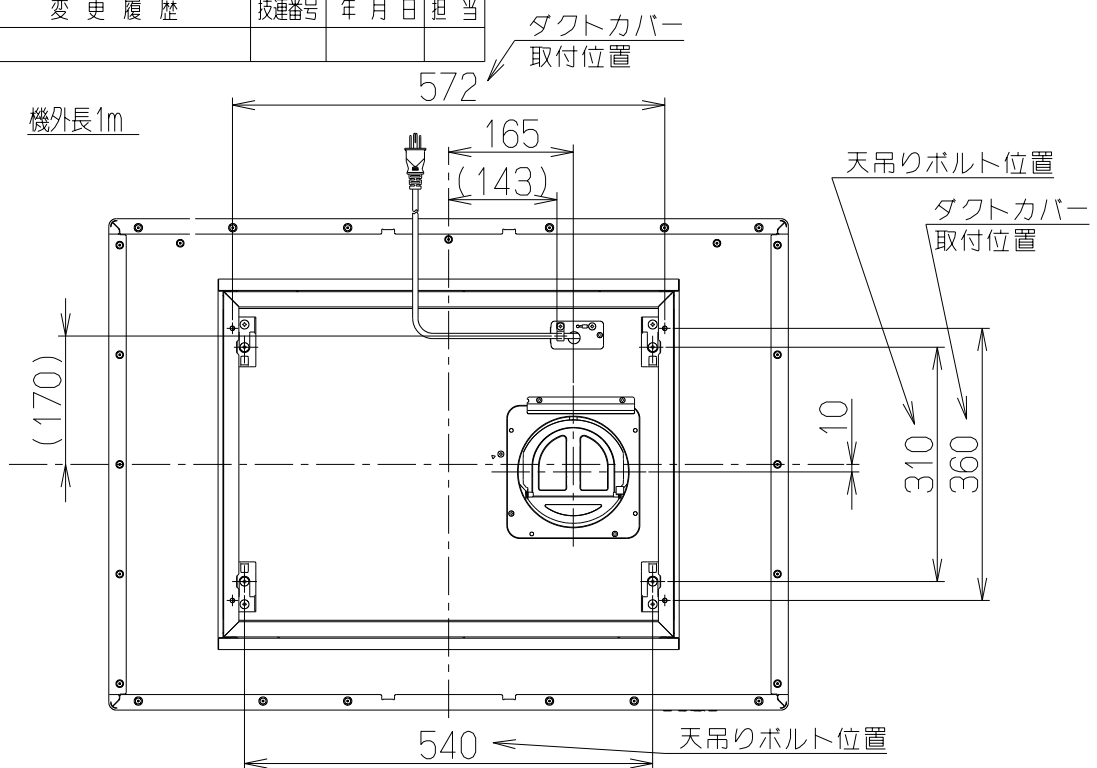


記号	変更履歴	技連番号	年月日	担当
△				



- 付属品 —
- 低頭ねじ (M4×8) ----- 3本
  - +トラスねじ (M4×10) ----- 4本
  - +トラスねじ (M5×10) ----- 5本
  - ソフトテープ ----- 1本

品番	部品名	材質	表面処理	色調
1	本体	亜鉛めっき鋼板		
2	フード本体	亜鉛めっき鋼板	ポリエステル塗装	表題欄による
		ステンレス	ヘアライン仕上 (天板: ポリエステル塗装)	
3	オイルパネル	亜鉛めっき鋼板	フッ素塗装	表題欄による (注1)
4	整流板	亜鉛めっき鋼板	フッ素塗装	表題欄による (注1)
5	ケーシング	亜鉛めっき鋼板		
6	モーター	8極DCブラシレスモーター E種		
7	ファン	亜鉛めっき鋼板	ファンシーグリーン仕上: ブラック (シロココファン)	
8	オイルパック	亜鉛めっき鋼板	フッ素塗装	ブラック ※付属品
9	スイッチ	ソフトタッチ式スイッチ (⓪運転入切, Ⓛタイマー<3分後切>, Ⓜ風量<弱・中・強>, Ⓧ照明)		
10	排気口	亜鉛めっき鋼板	逆風防止シャッター付	
11	電源コード	プラグ付キャプタイヤ丸形コード0.75mm²・3心 2極接地極付電源プラグ		
12	照明装置	LED照明 (昼白色) 消費電力: 3.5W (LED照明1灯、照明用電源)		
13	吊り金具	亜鉛めっき鋼板		
14	前蓋	亜鉛めっき鋼板	ポリエステル塗装	表題欄による
		ステンレス	ヘアライン仕上	
15	後蓋	亜鉛めっき鋼板	ポリエステル塗装	表題欄による
		ステンレス	ヘアライン仕上	
16	横蓋	亜鉛めっき鋼板	ポリエステル塗装	表題欄による
		ステンレス	ヘアライン仕上	
17	煙道	亜鉛めっき鋼板	フッ素塗装	表題欄による (注1) ※付属品
18	ダクトカバー	亜鉛めっき鋼板	ポリエステル塗装	表題欄による ※別売品
		ステンレス	ヘアライン仕上	※別売品

(注1) ステンレスフードの場合、オイルパネル・整流板・煙道の色調はシルバーメタリックとする。

特性表

型名	定格電圧 (V)	ノッチ	定格周波数 (Hz)	消費電力 (W)	風量 (m³/h)		騒音 (dB)	製品質量 (kg)
					0 Pa	0~200Pa		
CMTRL-5AS-751R CMTRL-5AS-901R	100	強	50	30	—	450	45	29 30
			60					
		中	50	13	300	—	35	
			60					
		弱	50	8	200	—	25	
			60					

電動機形式	8極DCブラシレスモーター	絶縁抵抗	10MΩ以上 (500Vメガー)	耐電圧	AC1000V 1分間	絶縁区分	E種
-------	---------------	------	------------------	-----	-------------	------	----

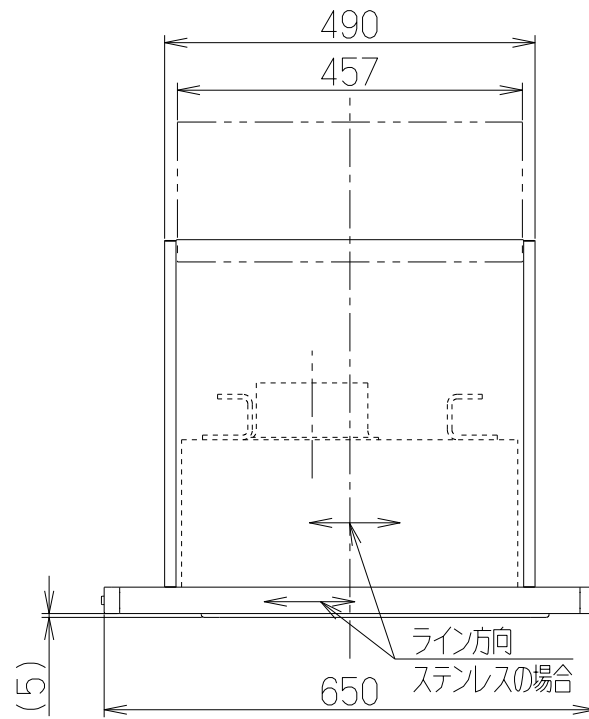
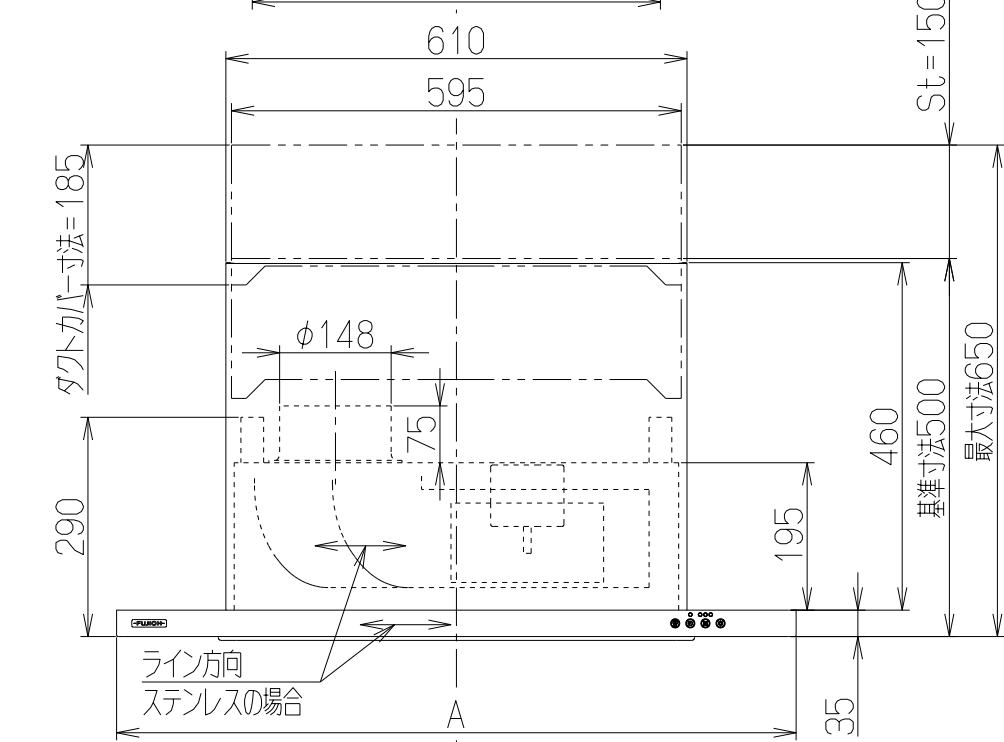
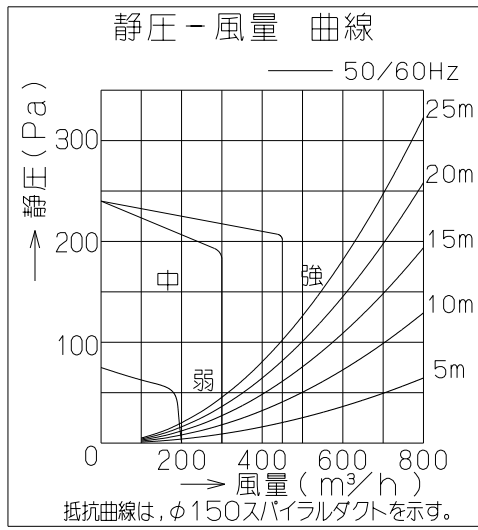
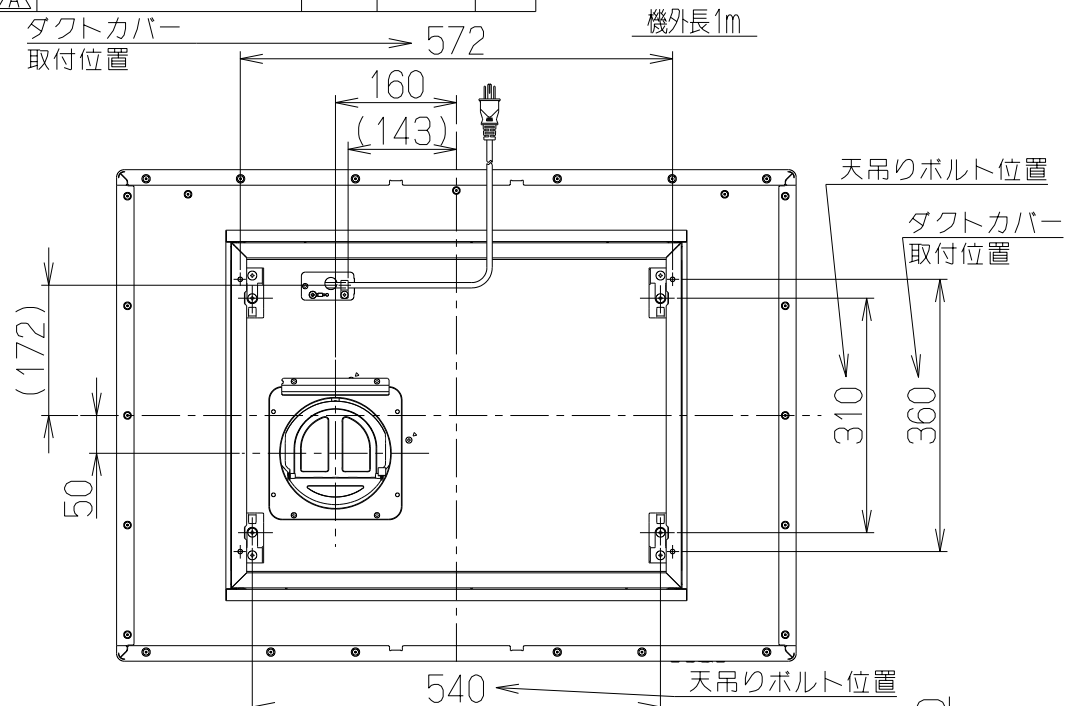
風量値はJIS C 9603 チャンバー法による。(205Pa時: 最大消費電力88W)

900	CMTRL-5AS-901RS	139D56ZA	ステンレスヘアライン仕上	KA140
	CMTRL-5AS-901RSI	139D56AA	シルバーメタリック(Sメタリック)	KA140
750	CMTRL-5AS-751RS	139D55ZA	ステンレスヘアライン仕上	KA140
	CMTRL-5AS-751RSI	139D55AA	シルバーメタリック(Sメタリック)	KA140

A寸法		型名	製品コード	色調	区分No.
作成	2019/09/26	型名	CMTRL-5AS-751/901R		
更新	****/**/**	図番	オリジナル センタータイプ 右排気		
		図名	1390542		
		図名	製品姿図		

**-FUJIOH-** 富士工業株式会社 三角法 尺度 1/10

記号	変更履歴	技連番号	年月日	担当
△				



- 付属品 —
- 低頭ねじ (M4×8) ----- 3本
  - +トラスねじ (M4×10) ----- 4本
  - +トラスねじ (M5×10) ----- 5本
  - ソフトテープ ----- 1本

品番	部品名	材質	表面処理	色調
1	本体	亜鉛めっき鋼板		
2	フード本体	亜鉛めっき鋼板	ポリエステル塗装	表題欄による
		ステンレス	ヘアライン仕上 (天板: ポリエステル塗装)	
3	オイルパネル	亜鉛めっき鋼板	フッ素塗装	表題欄による (注1)
4	整流板	亜鉛めっき鋼板	フッ素塗装	表題欄による (注1)
5	ケーシング	亜鉛めっき鋼板		
6	モーター	8極DCブラシレスモーター E種		
7	ファン	亜鉛めっき鋼板	ファンシーグリーン仕上: ブラック (シロココファン)	
8	オイルパック	亜鉛めっき鋼板	フッ素塗装	ブラック *付属品
9	スイッチ	ソフトタッチ式スイッチ (Ⓚ運転入切, Ⓛタイマー<3分後切>, Ⓜ風量<弱・中・強>, Ⓝ照明)		
10	排気口	亜鉛めっき鋼板	逆風防止シャッター付	
11	電源コード	プラグ付キャブタイヤ丸形コード0.75mm²・3心 2極接地極付電源プラグ		
12	照明装置	LED照明 (昼白色) 消費電力: 3.5W (LED照明1灯、照明用電源)		
13	吊り金具	亜鉛めっき鋼板		
14	前蓋	亜鉛めっき鋼板	ポリエステル塗装	表題欄による
		ステンレス	ヘアライン仕上	
15	後蓋	亜鉛めっき鋼板	ポリエステル塗装	表題欄による
		ステンレス	ヘアライン仕上	
16	横蓋	亜鉛めっき鋼板	ポリエステル塗装	表題欄による
		ステンレス	ヘアライン仕上	
17	煙道	亜鉛めっき鋼板	フッ素塗装	表題欄による (注1) *付属品
18	ダクトカバー	亜鉛めっき鋼板	ポリエステル塗装	表題欄による *別売品
		ステンレス	ヘアライン仕上	*別売品

(注1) ステンレスフードの場合、オイルパネル・整流板・煙道の色調はシルバーメタリックとする。

特性表

型名	定格電圧 (V)	ノッチ	定格周波数 (Hz)	消費電力 (W)	風量 (m³/h)		騒音 (dB)	製品質量 (kg)
					0 Pa	0~200Pa		
CMTRL-5AS-751L CMTRL-5AS-901L	100	強	50	30	—	450	45	29 30
			60					
		中	50	13	300	—	35	
			60					
		弱	50	8	200	—	25	
			60					

電動機形式	8極DCブラシレスモーター	絶縁抵抗	10MΩ以上 (500Vメガ-)	耐電圧	AC1000V 1分間	絶縁区分	E種
-------	---------------	------	------------------	-----	-------------	------	----

風量値はJIS C 9603 チャンバー法による。(205Pa時: 最大消費電力88W)

900	CMTRL-5AS-901LS	139D58ZA	ステンレスヘアライン仕上	KA140
	CMTRL-5AS-901LSI	139D58AA	シルバーメタリック(Sメタリック)	KA140
750	CMTRL-5AS-751LS	139D57ZA	ステンレスヘアライン仕上	KA140
	CMTRL-5AS-751LSI	139D57AA	シルバーメタリック(Sメタリック)	KA140

A寸法		型名	製品コード	色調	区分No.
作成	2019/09/26	型名	CMTRL-5AS-751/901L		
更新	****/**/**	図番	オリジナル センタータイプ 左排気		
		図名	1390543		
		図名	製品姿図		

**-FUJIOH-** 富士工業株式会社

三角法 尺度 1/10