

安全上の注意

● 取り付けの前に、この「安全上のご注意」をよくお読みのうえ、正しく取り付けをおこなってください。

● ここに示した注意事項は、製品を安全に正しく取り付け、あなたや他の人々への危害や損害を未然に防止するためのものです。また注意事項は、危害や損害の大きさと切迫の程度を明示するために、誤った取り扱いをするなど生じることが想定される内容を「警告」「注意」の2つに区別しています。いずれも安全に関する重要な内容ですので、必ず守ってください。

警告：人が死亡または重傷を負う可能性が想定される内容。

注意：人が傷を負う可能性および物的損害のみの発生が想定される内容。

お守りいただく内容の種類を次の絵表示で区分し、説明しています。

● 記号は行為を禁止する内容を告げるものです。図の中や近傍に具体的な禁止内容（左図の場合は分解禁止）が描かれています。

● 記号は行為を強制したり指示する内容を告げるものです。図の中に具体的な指示内容（左図の場合は電源プラグをコンセントから抜いてください）が描かれています。

絵表示の例

警告

- 修理技術者以外の方は、絶対に分解したり修理・改造をしないこと
発火・感電したり、異常動作しけがをするおそれがあります
- 排気工事をされる場合は建築基準法（同施行令）および消防法などの関連法規に従って法的有資格者が工事をおこなうこと
火災などの原因になります
- 配線工事は電気設備技術基準や内線規程に従って法的有資格者が工事をおこなうこと
誤った配線工事は感電や火災の原因になります
- アースを確実に取り付けること
故障や漏電のときに感電するおそれがあります
アースの取り付けは販売店にご相談ください
- メタルラス張り、ワイヤラス張り、または金属板張りの木造の造管物に金属製ダクトが貫通する場合、金属製ダクトとメタルラス、ワイヤラス、金属板とが電気的に接触しないよう取り付けること
漏電した場合、発火したり感電するおそれがあります
- 本体とダクトは、可燃物との間を10cm以上離すか、不燃材料を使用して可燃物を覆うこと
火災などの原因になります
詳しくは所轄の消防署にお問い合わせください
- レンジフードの壁への埋め込みはしないこと
漏電した場合、発火するおそれがあります

注意

- 取り扱いの際は必ず厚手の手袋をすること
鋼板の切り口や角でけがをするおそれがあります
- 整流板や部品の取り付けは確実におこなうこと
落下によりけがをするおそれがあります
- レンジフードの取り付けは十分強度のあるところを選んで確実にしておこなうこと
落下によりけがをするおそれがあります
- 浴室など湿気の多い場所では絶対に使わないこと
（浴室用換気扇をお使いください）
感電および故障の原因になります
- 周囲温度が40℃以上になるところには取り付けないこと
火災・故障の原因になります
- 運転中は指や物を絶対に入れないこと
けがをするおそれがあります

取り付け上のお願

● 下記は「建設工事」に区分され、関連する法令、規定に従って法的有資格者がおこなう必要があります。

- ・大工工事（設置のための下地工事等）
- ・配線工事（コンセントの設置、コンセント・コネクタ利用以外の配線接続等）
- ・管工事【ダクト配管およびレンジフードからのダクト接続等】

流通業者（販売店）を通して組立・設置する場合は、「建設工事」とそれ以外の「組立・設置」を区別しておこなってください。

● ダクトの不燃処理について
・ダクトを50mm以上の不燃材料、または20mm以上の国土交通大臣認定品の不燃材料で被覆してください。
・施工要領は、各メーカーの「標準施工要領技術指導書」「検査要領書」に従ってください。

● 調理機器の幅はレンジフードの幅以内のものをご使用ください。
調理機器はレンジフードの前面より手前にはみ出して設置しないでください。排気効率が低下します。

● 屋外壁面の排気出口に取り付けるベントキャップまたはパイプフードの通気抵抗は400m²/h時50Pa以下のものをご使用ください。
防虫網付きのものは目詰まりして排気性能が低下する場合がありますので使用しないでください。

● 非常に長いダクトや細いダクト、あるいは極端に屈曲したダクトは排気効果をいじりやすく低下させたり、騒音が大きくなりますので使用しないでください。

● レンジフード取付面の補強部、取付用ねじが確実に届くことを確認してください。
本体の取付用ねじは45mmと25mmの長さのものと同梱されておりますが、壁下地に石膏ボード等が貼られている場合は、石膏ボード等の厚さを確認し、取付用ねじが確実に補強部に届くことを確認してください。
また、レンジフード本体取付面には必ず不燃材を使用してください。

● 製品は調理機器の真上に取り付けてください。
なお、製品取付高さは、製品の下端が調理機器の真上80cm以上になるようにしてください。

● レンジフード下部には、湯沸器を絶対に取り付けないでください。
また、横方向50cm以上離して取り付けください。
湯沸器の真上は高熱になるため故障の原因になります。

● 電源は専用コンセントおよびブレーカーを設けてください。火災・故障の原因になります。

● 製品仕様を改造してのご使用は絶対におやめください。

● 部屋の中央で料理される場合は油煙が排気されませんが、お台所の全体換気のために他の換気扇と併用していただくは、よりすぐれた換気ができます。

● 建物が密閉されている場合は、約400cm²程度の空気取入口を設けてください。

● 寒い地域ではダクトが結露し本体内部に結露水が流れる場合がありますので断熱材を巻くなどの対応をしてください。

取り付け前の調査と準備

警告

- 修理技術者以外の方は、絶対に分解したり修理・改造をしないこと
発火・感電したり、異常動作しけがをするおそれがあります
- レンジフードは、薄板の金属部（壁内ラス網など）と接触しないよう取り付けること
漏電した場合、発火するおそれがあります
- 本体とダクトは、可燃物との間を10cm以上離すか、不燃材料を使用して可燃物を覆うこと
火災などの原因になります
詳しくは所轄の消防署にお問い合わせください
- レンジフードの壁への埋め込みはしないこと
漏電した場合、発火するおそれがあります
- 排気工事をされる場合は建築基準法（同施行令）および消防法などの関連法規に従って法的有資格者が工事をおこなうこと
火災などの原因になります

注意

- 取り扱いの際は必ず厚手の手袋をすること
鋼板の切り口や角でけがをするおそれがあります
- 周囲温度が40℃以上になるところには取り付けないこと
火災・故障の原因になります
- レンジフードの取り付けは十分強度のあるところを選んで確実にしておこなうこと
落下によりけがをするおそれがあります

1 取付面の強度確認
製品を支える強さが必要です。

製品単体質量
600幅 21.0 kg
750幅 22.5 kg
900幅 23.5 kg

■板張りの場合
● 板厚が20mm以下の場合には壁に補強板を埋め込み、補強板にレンジフードを取り付けてください。
● 板厚が20mm以上の場合には補強板の必要はありません。

■コンクリート、タイル壁の場合
● あらかじめ補強板を壁に埋め込んでおくか、カールブラグ等を使用して固定してください。

■土壁の場合
● 柱などに固定した補強板をあらかじめ壁に埋め込んでおくこと。

2 吊りボルトの設置
2本の吊りボルトを下図および製品寸法図を参照して天井梁に取り付けます。
※ 吊りボルトはM10（市販品）を使用してください。
※ 吊りボルトは定格重量200kg/本となるように取り付けてください。

3 別売部品の準備
排気工事に応じた別売部品の準備が事前に必要です。

4 標準取付寸法
本製品の標準取付寸法は、調理機器の上面から製品の下端まで80cm以上です。
※ 火災予防条例では、グリッドフィルターの下端が調理機器の真上80cm以上必要となっています。

5 電源コンセント・ブレーカー
電源コンセント・ブレーカーは専用のものを設置してください。（交流・単相100V）
コンセントは、JIS C 8303 2極接地極付差込接続器 15A 125Vをご使用ください。

お願い
必ずアース（D 種接地工事）をしてください。
レンジフードが誤動作することがあります。

製品寸法図

(単位: mm)

A寸法	B寸法	C寸法 (鋼板取付範囲)
600幅	600	450
750幅	750	600
900幅	900	750

※1 側方排気の場合 (別売のL形ダクト使用)
※2 後方排気の場合 (別売のL形ダクト使用)

各部のなまえ

付属品

- 座付ねじ (φ 5.1 × 45, 4本)
本体の取り付けに使用します。
- ソフトテープ (1本)
排気口とダクトとのすきまをふさぐのに使います。
- 木ねじ (φ 3.5 × 10, 4本)
鋼板倒れ防止金具の取り付けに使用します。
- 鋼板 (1個)
フードの上面に取り付けます。
- 座付ねじ (φ 5.1 × 25, 4本)
本体の取り付けに使用します。
- 排気口 (1個)
本体とダクトとの接続に使います。
逆風防止シャッター付きです。
取付用ねじは本体に取り付けています。
- 鋼板倒れ防止金具 (2個)
鋼板の倒れ防止に使います。

取り付けかた

1. 付属品の確認

注意

● 取り扱いの際は必ず厚手の手袋をすること
鋼板の切り口や角でけがをするおそれがあります

付属品を確認します。
梱包箱から付属品を取り出し、右上項の付属品一覧により不足がないか確認します。

お願い
● 取付作業の際は、キズ・破損のないように十分注意してください。
● 保護用のクッション材と固定テープは「5. 本体の取り付け」手順6までではずさないでください。(図1-1)

2. 排気方向の決定

警告

- メタルラス張り、ワイヤラス張り、または金属板張りの木造の造管物に金属製ダクトが貫通する場合、金属製ダクトとメタルラス、ワイヤラス、金属板とが電気的に接触しないよう取り付けること
漏電した場合、発火したり感電するおそれがあります
- 排気工事をされる場合は、建築基準法（同施行令）および消防法などの関連法規に従って法的有資格者が工事をおこなうこと
火災などの原因になります
- 本体とダクトは、可燃物との間を10cm以上離すか、不燃材料を使用して可燃物を覆うこと
火災などの原因になります
詳しくは所轄の消防署にお問い合わせください

注意

- 浴室など湿気の多い場所では絶対に使わないこと
（浴室用換気扇をお使いください）
感電および故障の原因になります
- 周囲温度が40℃以上になるところには取り付けないこと
火災・故障の原因になります

1 製品寸法図を参照し、事前に管工事業者（法的有資格者）へ壁穴の開きを依頼してください。
また、コンセントの位置を確認してください。

2 φ150のステンレスダクト、またはスパイラルダクトを図のようにレンジフードの上部に突き出すようにセットして、周囲を仕上げます。
（コンクリート、タイル、土壁の場合）

■上方排気の場合

■側方排気および後方排気の場合 (別売のL形ダクトを使用する場合)

側方排気

後方排気

3. 取り付け部品の準備

吊りボルトにフランジ付き六角ナットを取り付けます。(図3-1)

吊りボルトの下側のフランジ付き六角ナットの位置（天吊り金具取り付け位置）は製品寸法図を参考にあらかじめセットしておくことで作業が容易になります。

吊りボルト、フランジ付き六角ナットは取付業者側で手配願います。

図3-1

図4-1

図4-2

4. 排気用部品の準備

※「1. 付属品の確認」の項で取り出した排気口を用意してください。

■上方排気の場合 (図4-1)

排気口に付属品のソフトテープを貼り付けます。
本体についているねじ2本を取りはずした後、付属品の排気口を取り付けます。
取付方向は右図を参照してください。

図4-1

■側方および後方排気の場合 (図4-2) (別売のL形ダクトを使用する場合)

排気口に付属品のソフトテープを貼り、L形ダクトに取り付けます。
取付方向は、シャッターの開閉方向が下方になり、レンジフードを運転していないときはシャッターが閉じるように取り付けます。
排気口は、L形ダクトに付属している取付ねじ (M4 × 8) 4本でL形ダクトに取り付けてください。
本体への取り付けは、本体の取り付け後におこないます。(「6. ダクトと排気用部品の接続」参照)

図4-2

お願い
L形ダクトを使用しないで、排気口に直接ダクトを接続して側方・後方排気する場合は、シャッターの開く向きに注意して排気口を取り付けてください。
下図の「誤った接続例」の場合、排気不良や異常音の原因になります。

正しい接続例

誤った接続例

5. 本体の取り付け

注意

- レンジフードの取り付けは十分強度のあるところを選んで確実にしておこなうこと
落下により、けがをするおそれがあります
- 部品の取り付けは確実におこなうこと
落下によりけがをするおそれがあります

1 たるま穴用座付ねじをねじ込みます。(図5-1)
製品寸法図を参照し、たるま穴位置（左右各1ヶ所）に付属品の座付ねじ (φ 5.1 × 45) を壁面とのすきま5mmまで締め付けます。

図5-1

2 本体背面を固定します。(図5-7)
付属品の座付ねじ (φ 5.1 × 25) 4本で本体の背面をしっかりと固定します。

図5-7

3 スロットフィルタをはずします。(図5-5)
スロットフィルタを手で支えながら、スロットフィルタを固定しているフィルタ押さえを手前へスライドさせ、スロットフィルタの両端を持って手前や下側へ引き出します。

図5-5

4 ランプパネルをはずします。(図5-6)
1) 2ヶ所のランプパネル固定ねじをはずします。
2) 前面を6cm程度おろし(1)、そのままの状態の後部を軽く押し上げ(2)、そのまま手前へスライドさせ(3)、後部両端にあるツメ2ヶ所をはずし、ランプパネルをはずします。

お願い
内部の配線を傷ついたり、ほさんだりしないでください。

図5-6

5 ランプパネルを取り付けます。
はずしたときと逆の手順で取り付けます。

図5-7

6. ダクトと排気用部品の接続

お願い
ドリリングタッピンねじを使用して固定する場合は、シャッターにねじが当たらないように図を参照してドリリングタッピンねじ使用範囲以内に固定してください。(図6-1)

図6-1

図6-2

図6-3

図6-4

■上方排気の場合
ダクトと排気口の接続部に風漏れ防止のテーピング（アルミテープ）をおこないます。(図6-2)

図6-2

■側方排気および後方排気の場合 (別売のL形ダクトを使用する場合)

1 排気口を取り付けます。(図6-3)
本体排気口取り付け位置に取り付けている取付ねじ2本をはずした後、L形ダクトを本体上部の差込口に差し込みながら、排気口をダクトに挿入し、はずした取付ねじ2本で取り付けます。

図6-3

2 風漏れ防止のテーピング（アルミテープ）をおこないます。(図6-3)

図6-3

■排気口設置面の漏風確認のお願い (図6-4)
排気口とダクトを接続する際に、無理にダクトにレンジフードの排気口を接続しようとする、排気口と排気口の設置面（製品面等）が変形し、風漏れが発生してしまう場合があります。
風漏れ確認のために、ダクトと接続後は試運転（強運転）をおこなってください。
漏風等の場合は、排気口と設置面の周りをアルミテープ等（現場調達品）で漏風防止処置をおこなってください。

図6-4

お願い
整流板をはずします。(図5-4)
「10. 試運転」まで完了したら保護用クッション材を元の状態に取り付けてください。

1) 整流板の左右を両手で支え、少し押し上げます。
お願い
整流板を落とさないように両手でしっかりと支えてください。

2) 左右の突起を押し込みながらゆっくりと10cm程度おろした状態で、整流板を少し押し上げながら上に持ち上げ、整流板吊り金具からはずして手前に取りはずします。

図5-4

7 スロットフィルタをはずします。(図5-5)
スロットフィルタを手で支えながら、スロットフィルタを固定しているフィルタ押さえを手前へスライドさせ、スロットフィルタの両端を持って手前や下側へ引き出します。

図5-5

8 ランプパネルをはずします。(図5-6)
1) 2ヶ所のランプパネル固定ねじをはずします。
2) 前面を6cm程度おろし(1)、そのままの状態の後部を軽く押し上げ(2)、そのまま手前へスライドさせ(3)、後部両端にあるツメ2ヶ所をはずし、ランプパネルをはずします。

お願い
内部の配線を傷ついたり、ほさんだりしないでください。

図5-6

9 本体背面を固定します。(図5-7)
付属品の座付ねじ (φ 5.1 × 25) 4本で本体の背面をしっかりと固定します。

図5-7

10 ランプパネルを取り付けます。
はずしたときと逆の手順で取り付けます。

図5-7

7. 電気配線

警告

- 修理技術者以外の方は、絶対に分解したり修理・改造をしないこと
発火・感電したり、異常動作しけがをするおそれがあります
- 交流100V以外では使用しないこと
火災・感電の原因になります
- 配線工事は電気設備技術基準や内線規程に従って法的有資格者が工事をおこなうこと
誤った配線工事は感電や火災の原因になります
- アースを確実に取り付けること
故障や漏電のときに感電するおそれがあります
アースの取り付けは販売店にご相談ください

分電盤のブレーカーを「切」にし、電源プラグをコンセントに差し込みます。

お願い
● 電源は専用のコンセント（2極接地極付差込接続器 15A、125V）およびブレーカーを設けてください。
● コンセントは電源コードの長さを考慮し、設置してください。

分電盤のブレーカーを「切」にし、電源プラグをコンセントに差し込みます。

お願い
● 電源は専用のコンセント（2極接地極付差込接続器 15A、125V）およびブレーカーを設けてください。
● コンセントは電源コードの長さを考慮し、設置してください。

裏面に続きます

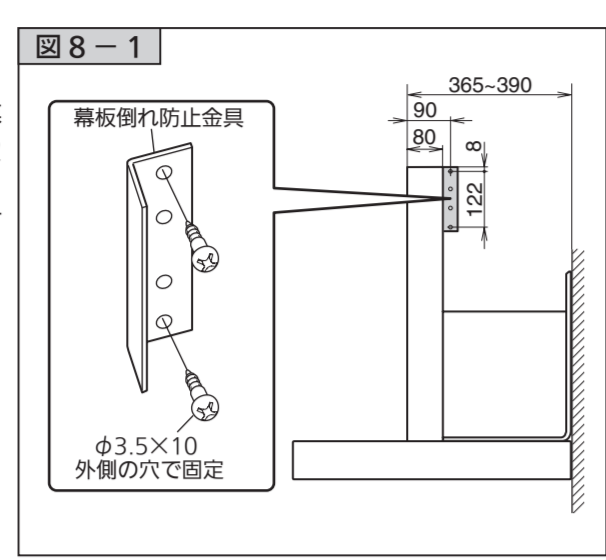
こちら側は裏面です。必ず表面からお読みになり、正しく取り付けをおこなってください。
安全上のご注意・取り付け前の調査と準備・取り付け上のご願いは表面をご覧ください。

取り付けかた（つづき）

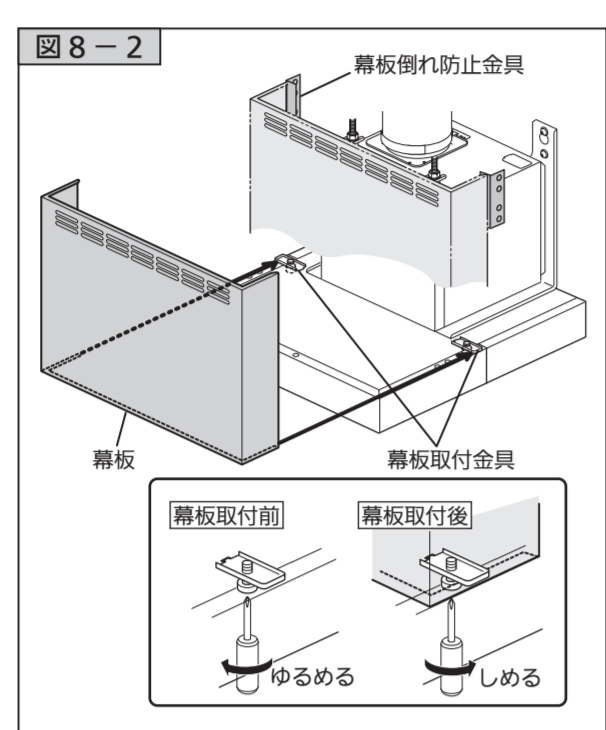
8. 幕板の取り付け

- 幕板倒れ防止金具を壁面に取り付けの際、壁面側に石膏ボード等が貼ってある場合には木ねじが届かない場合があります。その際には、設置条件にあったねじを現地手配し、幕板倒れ防止金具が壁面に確実に取り付けようとしてください。
- 別売品の横幕板を取り付ける場合、横幕板側の幕板倒れ防止金具は必要ありません。

1 幕板倒れ防止金具を取り付けます。(図8-1)
幕板を取り付ける前に、付属品の幕板倒れ防止金具を付属品の木ねじ2本で取り付けます。幕板倒れ防止金具は両側面に取り付けます。

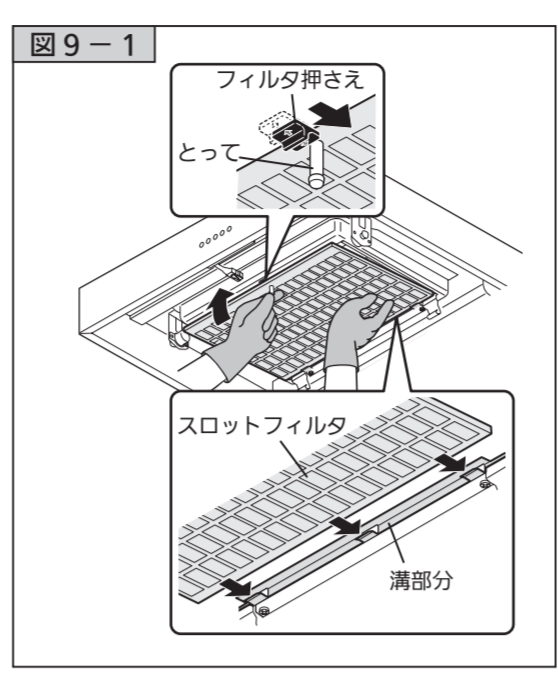


2 幕板を取り付けます。(図8-2)
1) 幕板取付金具のねじ(左右各1ヶ所)をゆるめ、幕板を前から差し込みます。
2) 幕板の取付位置を決め、幕板取付金具のねじを締め付けて固定します。

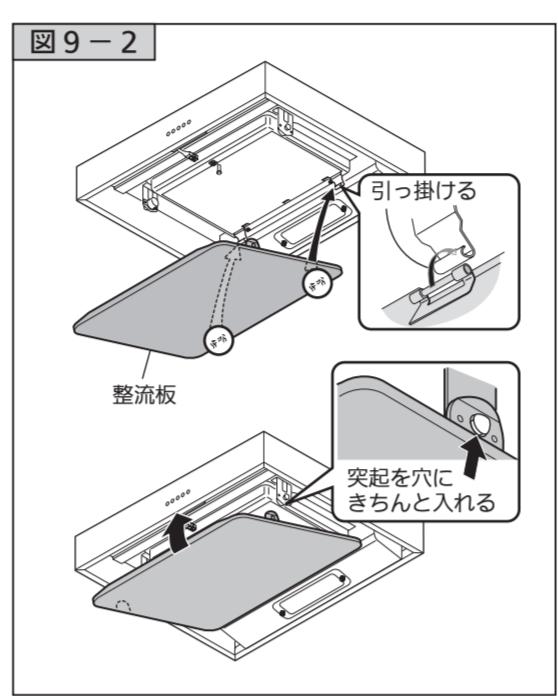


9. 試運転の準備

1 スロットフィルタを取り付けます。(図9-1)
本体の溝部分にスロットフィルタを差し込み、固定用のフィルタ押さえを奥側にスライドさせて固定します。



2 整流板を取り付けます。(図9-2)
1) 整流板引掛け部をフードの吊り金具に引っ掛けます。
2) 前端をゆっくり持ち上げてパチンと音がするまで押し込みます。
3) 整流板を軽く上下に動かしてみても確実に取り付けられたことを確認します。



お願い
整流板の固定は確実におこなってください。ロックが不十分ですと整流板の落下の原因になりますので、取り付け後、再確認してください。

10. 試運転

注意

- 運転中は指や物を絶対に入れないこと
けがをすおそれがあります
- 分電盤のブレーカーを「入」にし、スイッチを操作して運転状態を確認してください。スイッチの操作と運転状態については取扱説明書をご覧ください。
- 運転時、各速調の排気が正しくおこなわれていることを確認してください。
- 異常な騒音、振動がないことを確認してください。
- 屋外の排気出口から排気され、異常音がないことを確認してください。
- 取り付けまたは各種工事にて発生した不具合で修理を依頼されますと全て有料となりますので十分確認してください。

11. お客様への説明

- 取扱説明書によって機器の取り扱いを説明してください。
- 取扱説明書と共に、この取付説明書を必ずお客様にお渡しください。

【製造元】 **FUJIOH** 富士工業株式会社
 本社・営業部 〒252-0206 相模原市中央区淵野辺2丁目1番9号
 TEL 042(768)3754 (営業部)