

記号	変更履歴	技連番号	年月日	担当
△				
△				
△				

- 付属品
- 座付ねじ(φ5.1×45)-----10本
 - 化粧ねじ(M4×8)-----2本
 - トラスねじ(M4×10)-----2本
 - ソフトテープ-----2本

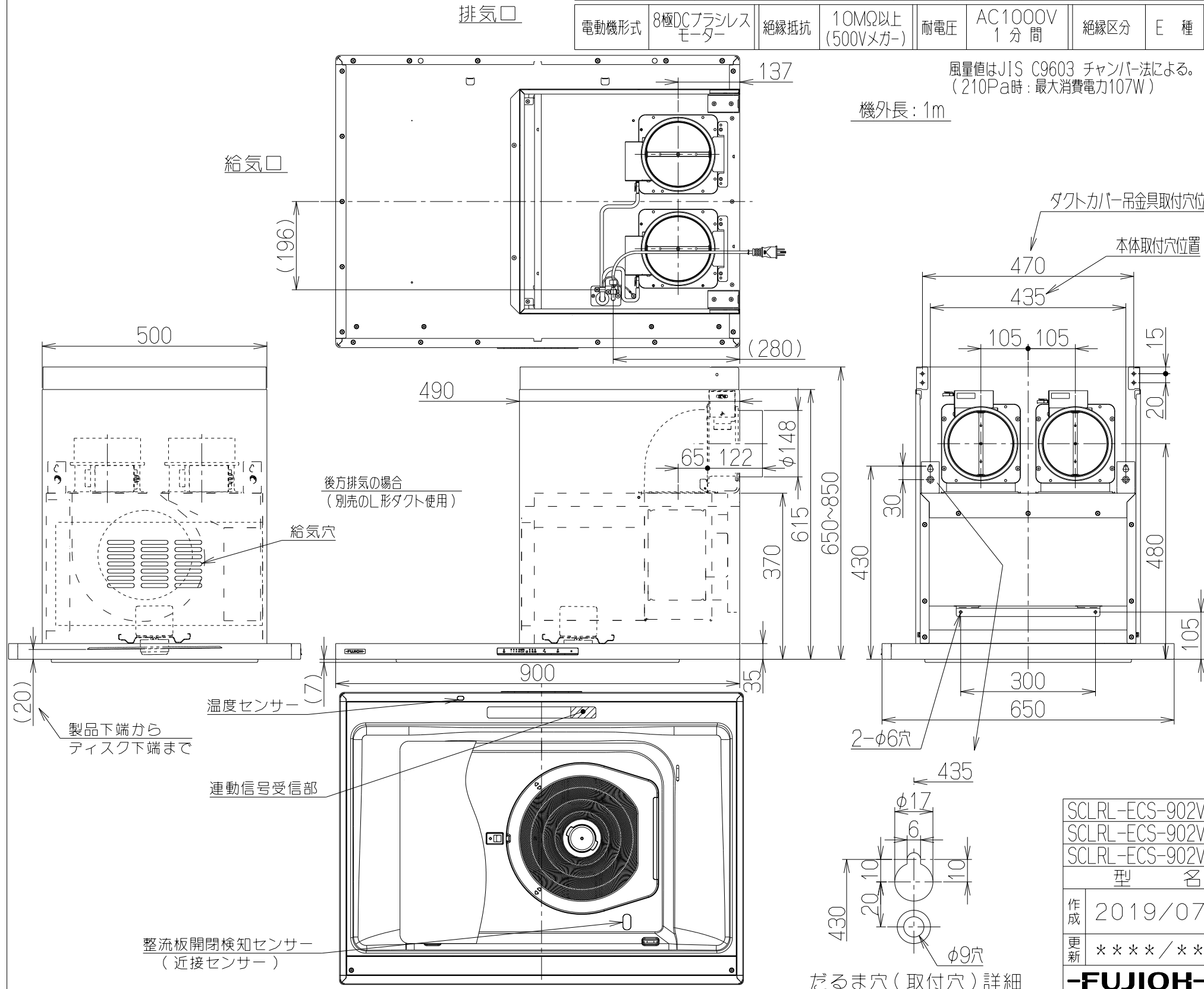
特性表

型名	定格電圧(V)	ノッチ	定格周波数(Hz)	消費電力(W)	風量(m³/h)		騒音(dB)	製品質量(Kg)
					0Pa	0~130Pa		
SCLRL-ECS-902VR	100	強	50	55	—	420	46	35.0
			60					
		中	50	27	300	—	38	
			60					
		弱	50	16	210	—	33	
			60					
		常時	50	10	160	—	29	
			60					

電動機形式	8極DCブラシレスモーター	絶縁抵抗	10MΩ以上(500Vメガ)	耐電圧	AC1000V 1分間	絶縁区分	E種
-------	---------------	------	----------------	-----	----------------	------	----

風量値はJIS C9603 チャンバー法による。
(210Pa時:最大消費電力107W)

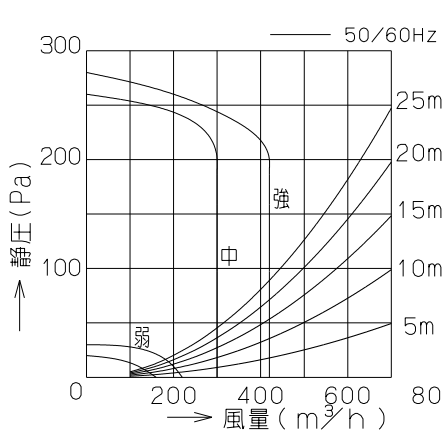
機外長: 1m



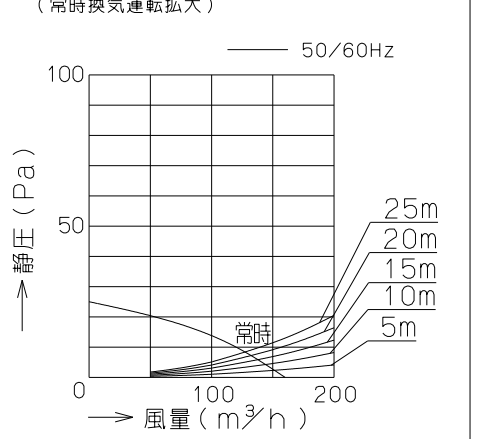
主要部品一覧表

品番	部品名	材質	表面処理	色調
1	フード本体	亜鉛めっき鋼板	ポリエステル塗装	表題欄による
2	本体	亜鉛めっき鋼板		
3	オイルパネル	亜鉛めっき鋼板	フッ素塗装	SI,W:表題欄による TBK:ブラック
4	整流板	亜鉛めっき鋼板	フッ素塗装	SI,W:表題欄による TBK:ブラック
5	ケーシング	亜鉛めっき鋼板		
6	モーター(ファン用)	8極DCブラシレスモーターE種		
7	モーター(ディスク用)	8極DCブラシレスモーターE種		
8	ファン	亜鉛めっき鋼板(シロココファン)		
9	ディスク	ステンレス	両面親水性塗装:クリアー(ワンタッチ着脱)	
10	スイッチ	リモコン対応ソフトタッチ式スイッチ【専用調理機器と連動可】 (難入火醒(弱・中・強・オート・カル),タイマー(3・15・30),お入れ忘れ,強制OFF)		
11	排気口・給気口	亜鉛めっき鋼板	逆風防止シャッター付	
12	オイルガード	亜鉛めっき鋼板	フッ素塗装	SI,W:表題欄による TBK:ブラック
13	電源コード	プラグ付キャブタイ丸形コード0.75mm² 3心 2極接地極付差込プラグ		
14	照明装置	LED照明(昼白色) 消費電力:3.5W(LED照明1灯,照明用電源)		
15	ダクトカバー	亜鉛めっき鋼板	ポリエステル塗装	表題欄による ※付属品
16	スライドダクト	亜鉛めっき鋼板	ポリエステル塗装	表題欄による ※付属品
17	ダクトカバー吊金具	亜鉛めっき鋼板		※付属品
18	本体取付枠	亜鉛めっき鋼板		※付属品
19	L形ダクト	亜鉛めっき鋼板		※別売品

静圧-風量 曲線



静圧-風量 曲線 (常時換気運転拡大)



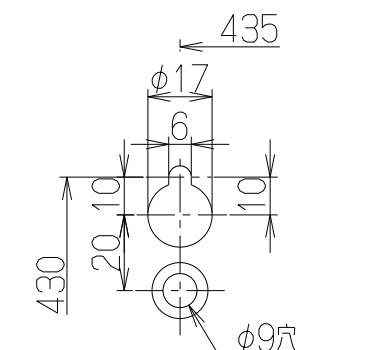
抵抗曲線は、φ150スパイラルダクトを示す。

- 注) 1. 本図はR(右壁)仕様を示す。
2. 排気方向は、上方排気のみ。
(後方排気の場合は別売のL形ダクトを使用)

SCLRL-ECS-902VRSI	139D52AA	シルバーメタリック(Sメタリック)	右壁仕様	KA147
SCLRL-ECS-902VRW	139D52XP	ホワイト(C-202)	右壁仕様	KA147
SCLRL-ECS-902VRTBK	139D52AL	テクスチャーブラック	右壁仕様	KA147
型名	製品コード	色調	区分No.	

作成	2019/07/26	型名	SCLRL-ECS-902VR
更新	****/**/**	図番	オリジナル
		図名	1390551
		図名	製品姿図

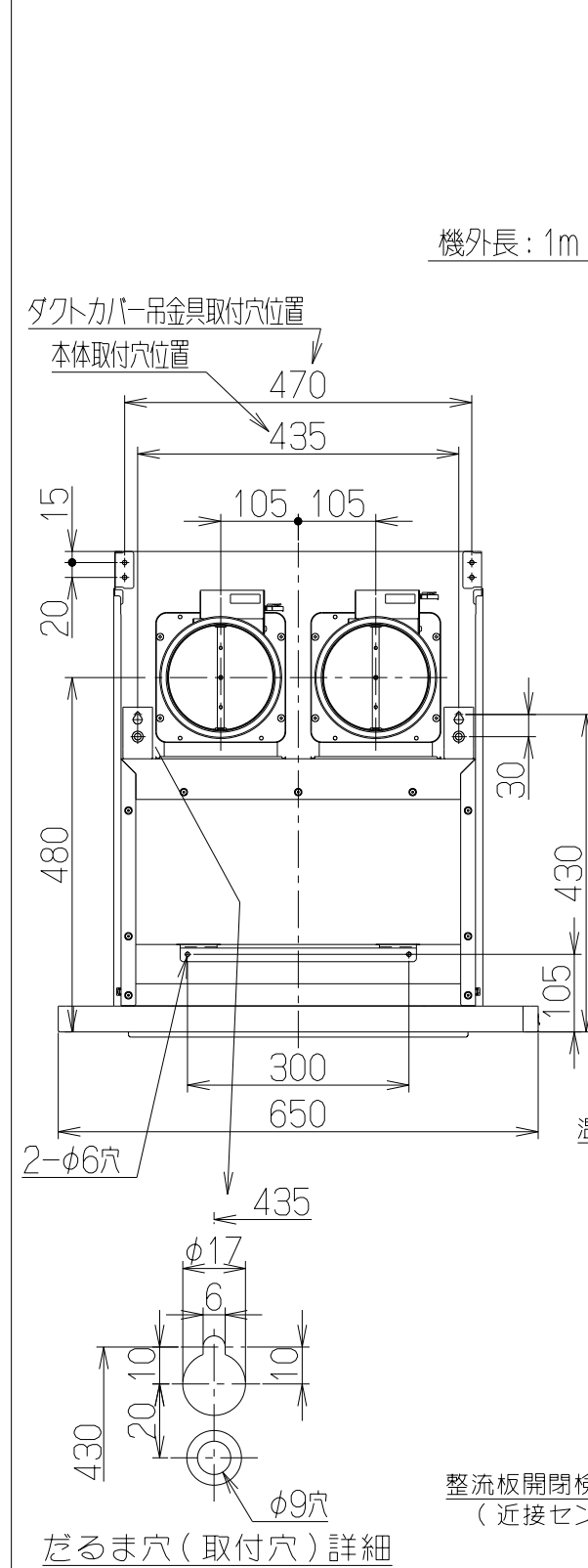
だるま穴(取付穴)詳細



記号	変更履歴	枝連番号	年月日	担当
△				
△				
△				

付属品

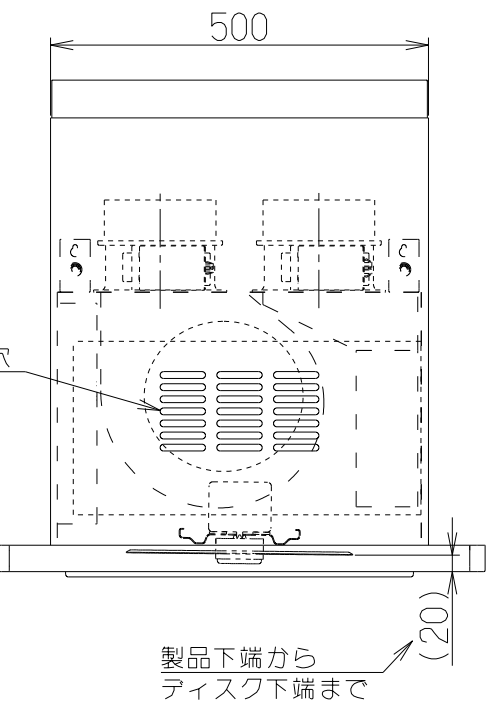
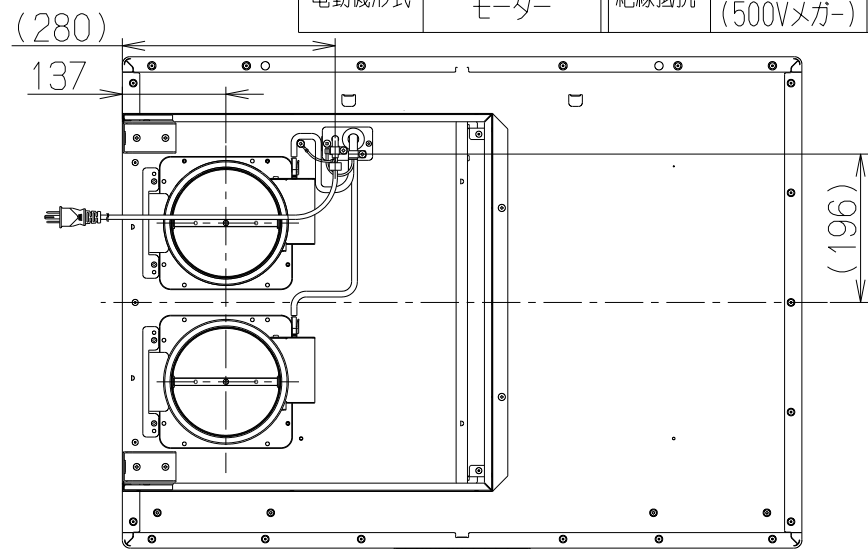
座付ねじ(φ5.1×45)	-----	10本
化粧ねじ(M4×8)	-----	2本
トラスねじ(M4×10)	-----	2本
ソフトテープ	-----	2本



特性表								
型名	定格電圧(V)	ノッチ	定格周波数(Hz)	消費電力(W)	風量 (m³/h)		騒音 (dB)	製品質量 (Kg)
					0Pa	0~130Pa		
SCLRL-ECS-902VL	100	強	50	55	—	420	46	35.0
			60					
		中	50	27	300	—	38	
			60					
		弱	50	16	210	—	33	
			60					
		常時	50	10	160	—	29	
			60					

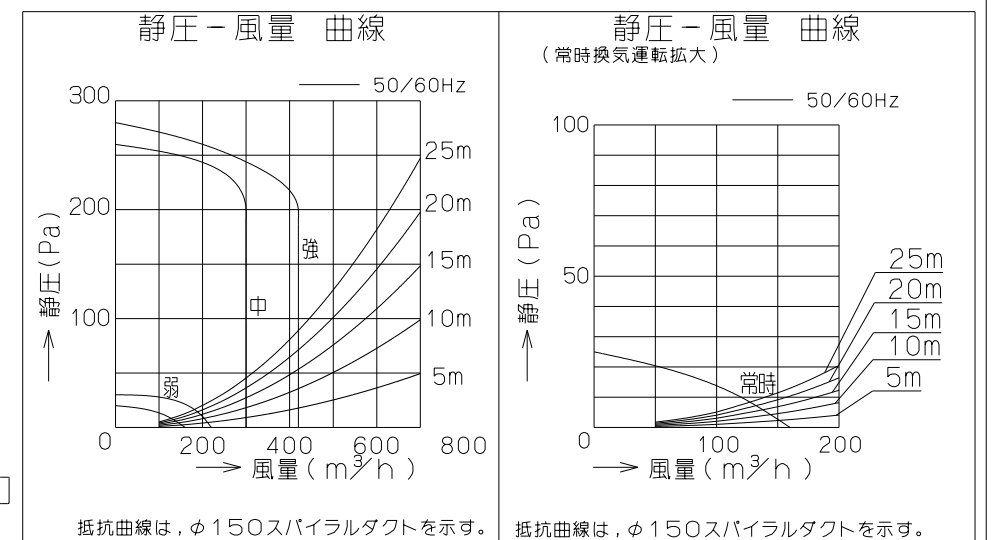
電動機形式	8極DCブラシレスモーター	絶縁抵抗	10MΩ以上 (500Vメガー)	耐電圧	AC1000V 1分間	絶縁区分	E種
-------	---------------	------	---------------------	-----	----------------	------	----

風量値はJIS C9603 チャンバー法による。
(210Pa時: 最大消費電力107W)



後方排気の場合
(別売のL形ダクト使用)

主要部品一欄表				
品番	部品名	材質	表面処理	色調
1	フード本体	亜鉛めっき鋼板	ポリエステル塗装	表題欄による
2	本体	亜鉛めっき鋼板		
3	オイルパネル	亜鉛めっき鋼板	フッ素塗装	SI,W: 表題欄による TBK: ブラック
4	整流板	亜鉛めっき鋼板	フッ素塗装	SI,W: 表題欄による TBK: ブラック
5	ケーシング	亜鉛めっき鋼板		
6	モーター(ファン用)	8極DCブラシレスモーターE種		
7	モーター(ディスク用)	8極DCブラシレスモーターE種		
8	ファン	亜鉛めっき鋼板(シロココファン)		
9	ディスク	ステンレス	両面親水性塗装: クリアー(ワンタッチ着脱)	
10	スイッチ	リモコン対応ソフトタッチ式スイッチ【専用調理機器と連動可】 (難入/臥(弱・中・強・オート・カル), タイマ(3・15・30), お入れ/フタ, 加熱/解凍)		
11	排気口・給気口	亜鉛めっき鋼板	逆風防止シャッター付	
12	オイルガード	亜鉛めっき鋼板	フッ素塗装	SI,W: 表題欄による TBK: ブラック
13	電源コード	プラグ付キャブタイ丸形コード0.75mm² 3心 2極接地極付差込プラグ		
14	照明装置	LED照明(昼白色) 消費電力: 3.5W(LED照明1灯, 照明用電源)		
15	ダクトカバー	亜鉛めっき鋼板	ポリエステル塗装	表題欄による ※付属品
16	スライドダクト	亜鉛めっき鋼板	ポリエステル塗装	表題欄による ※付属品
17	ダクトカバー吊金具	亜鉛めっき鋼板		※付属品
18	本体取付枠	亜鉛めっき鋼板		※付属品
19	L形ダクト	亜鉛めっき鋼板		※別売品



注) 1. 本図はL(左壁)仕様を示す。
2. 排気方向は、上方排気のみ。
(後方排気の場合は別売のL形ダクトを使用)

SCLRL-ECS-902VLSI	139D53AA	シルバーメタリック(Sメタリック)	左壁仕様	KA147
SCLRL-ECS-902VLW	139D53XP	ホワイト(C-202)	左壁仕様	KA147
SCLRL-ECS-902VLTBK	139D53AL	テクスチャーブラック	左壁仕様	KA147
型名	製品コード	色調	区分No.	
作成	2019/07/26	型名	SCLRL-ECS-902VL	
更新	****/**/**	図番	オリジナル	
		図名	1390552	
		図名	製品姿図	

-FUJIOH- 富士工業株式会社

三角法

尺

度

※

図名