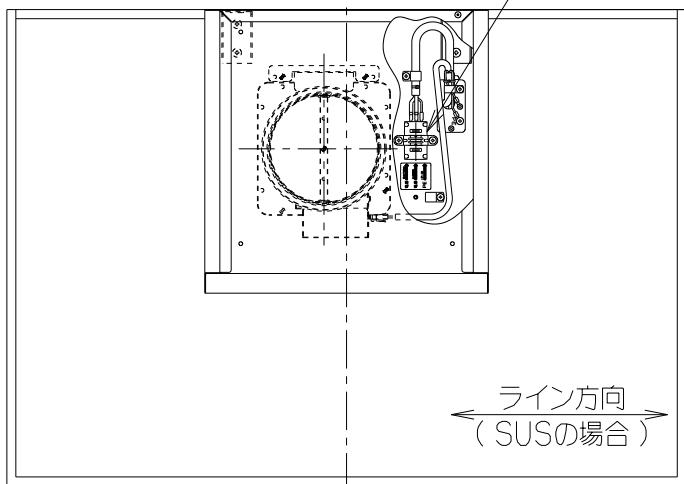
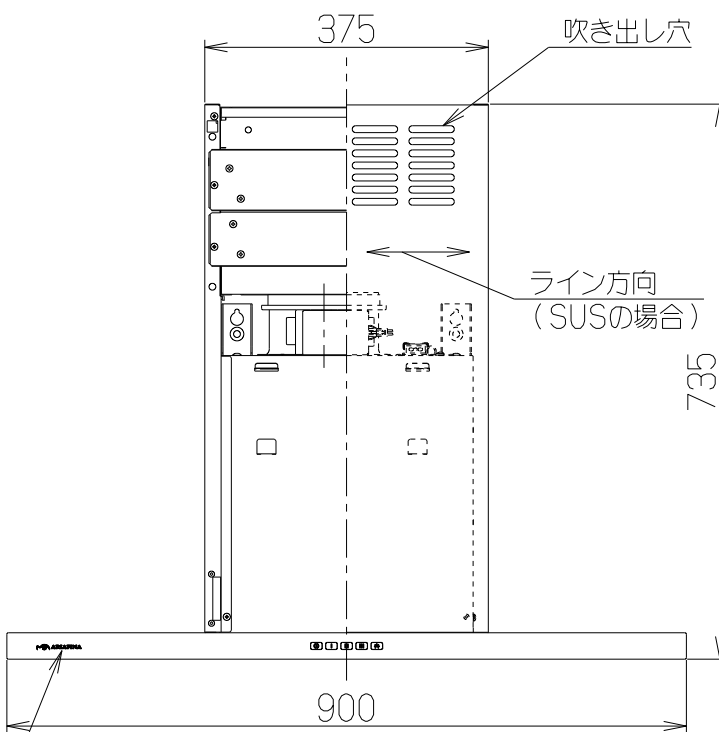


記号	変更履歴	技連番号	年月日	担当
△				
△				

電源用端子台
AC100V入力
(アース端子含む)
注)4

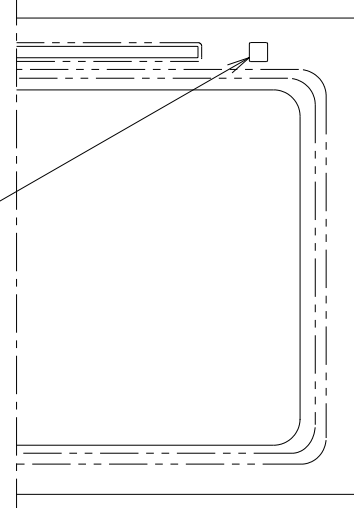


ライン方向
(SUSの場合)



ロゴマーク

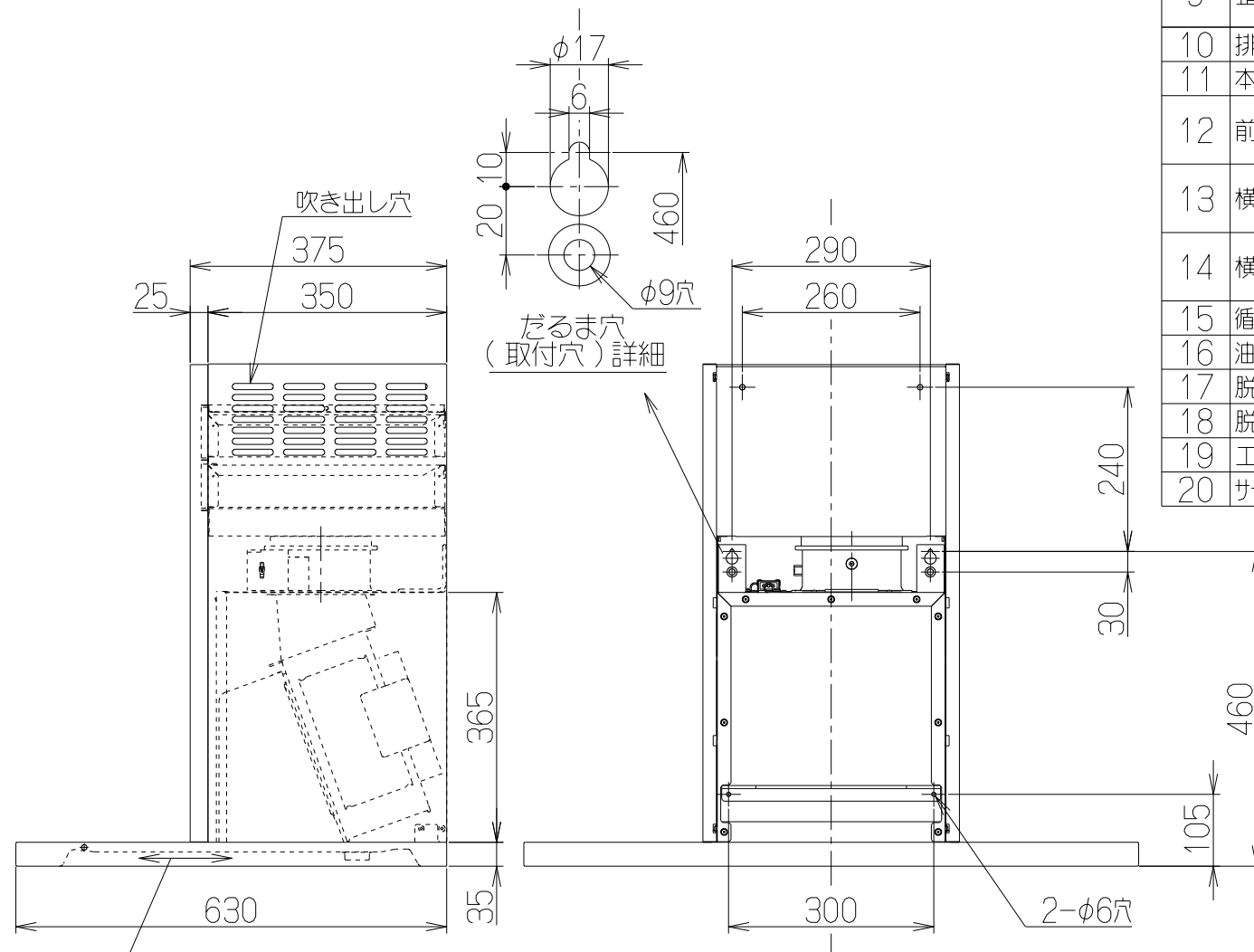
連動信号受信部



型名	定格電圧 (V)	ノッチ	定格周波数 (Hz)	消費電力 (W)	風量 (m³/h)	騒音 (dB)	製品質量 (kg)
FEDCL-RK-952	100	強	50	63	330	45	41
			60				
		中	50	45	270	41	
			60				
		弱	50	14	150	33	
			60				

電動機形式	8極DCブラシレスモーター	絶縁抵抗	10MΩ以上 (500Vメガー)	耐電圧	AC1000V 1分間	絶縁区分	E種
-------	---------------	------	------------------	-----	-------------	------	----

風量値はJIS C 9603 チャンバー法による。



ライン方向
(SUSの場合)

- 注) 1. 型名のFEDCL-RK-952はフード部、FEDS2-3770RFSは循環部を表す。
 2. 循環ユニットFEDS2-3770RFSは品番(15)~(19)を示す。
 3. 本製品はIHクッキングヒーター専用とする。
 4. 施工時に入れ間違えるとショートする危険があるので注意のこと。

主要部品一覧表				
品番	部品名	材質	表面処理	色調
1	フード本体	ステンレス	No,4仕上	
		亜鉛めっき鋼板	ポリエステル塗装	表題欄による
2	ケーシング	亜鉛めっき鋼板	ファンシーグリーン仕上:ブラック	
3	モーター	8極DCブラシレスモーター E種		
4	ファン	亜鉛めっき鋼板	撥油塗装:クリアー(ワンタッチ着脱シリコファン)	
5	煙道	亜鉛めっき鋼板	フッ素塗装	シルバーメタリック
6	スイッチ	リモコン対応ソフトタッチ式スイッチ 【専用調理機器と連動可】 (切/3分後切、弱、中、強、照明)		
7	照明装置	LED照明(昼白色)	消費電力:10.5W(LED照明1灯、照明用電源)	
8	オイルパック	ステンレス	No,4仕上	
9	整流板	ステンレス	No,4仕上	
		亜鉛めっき鋼板	ポリエステル塗装	表題欄による
10	排気口	亜鉛めっき鋼板	電動シャッター付	*付属品
11	本体取付枠	亜鉛めっき鋼板		*付属品
12	前蓋	ステンレス	No,4仕上	*付属品
		亜鉛めっき鋼板	ポリエステル塗装	表題欄による *付属品
13	横蓋R	ステンレス	No,4仕上	*付属品
		亜鉛めっき鋼板	ポリエステル塗装	表題欄による *付属品
14	横蓋L	ステンレス	No,4仕上	*付属品
		亜鉛めっき鋼板	ポリエステル塗装	表題欄による *付属品
15	循環フレーム本体	亜鉛めっき鋼板	ポリエステル塗装	ブラック
16	油吸着フィルター	ハニカム構造セラミックフィルター		
17	脱煙フィルター	制菌加工付き準HEPAフィルター		
18	脱臭フィルター	カーボンハニカム		
19	エアフィルター	難燃性ポリアミド		
20	サーマルリッドスイッチ	温度検知センサー(異常温度上昇時に電源OFF)		

付属品	
座付ねじ(φ5.1×45)	8本
+トラスねじ(M4×10)	8本
+ナベねじ(M4×8)	2本
ソフトテープ	1本

FEDS2-3770RFS	1J908200		
FEDCL-RK-952MW	1J9085AU	ミラーホワイト	DJ002
FEDCL-RK-952TBK	1J9085AL	テクスチャブラック	DJ002
FEDCL-RK-952TW	1J9085AM	テクスチャホワイト	DJ002
FEDCL-RK-952S	1J9085Z5	ステンレス No,4仕上	DJ002
型名	製品コード	色調	区分No.
作成		型名	FEDCL-RK-952
更新	****/**/**	型番	1J90035
-FUJIOH- 富士工業株式会社		尺	1/10
		図名	製品姿図