

| 記号 | 変更履歴 | 技連番号 | 年月日 | 担当 |
|----|------|------|-----|----|
| △ | | | | |
| △ | | | | |
| △ | | | | |

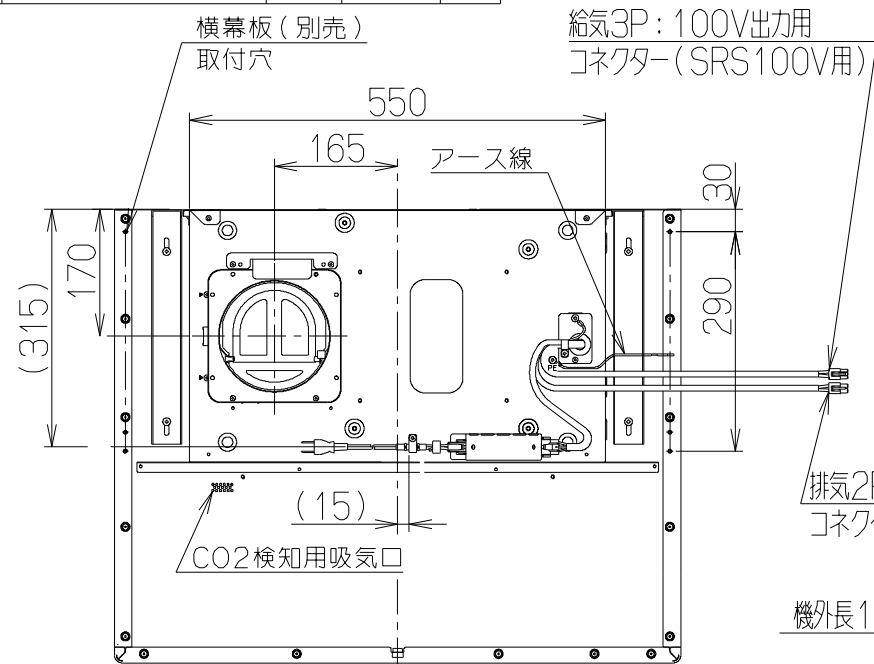
特性表

| 型名 | 定格電圧 (V) | ノッチ | 定格周波数 (Hz) | 消費電力 (W) | 風量 (m³/h) | | 騒音 (dB[A]) | 製品質量 (kg) |
|----------------------------|----------|-----|------------|----------|-----------|---------|------------|--------------|
| | | | | | 0 Pa | 0~130Pa | | |
| SER-ECC-751 SER-ECC-901 | 100 | 強 | 50 | 36 | — | 420 | 45 | 16.5 18.0 |
| | | | 60 | | | | | |
| | | 中 | 50 | 17 | 300 | — | 36 | |
| | | | 60 | | | | | |
| | | 弱 | 50 | 10 | 230 | — | 30 | |
| | | | 60 | | | | | |
| | | 常時 | 50 | 7 | 170 | — | 24 | |
| | | | 60 | | | | | |

| | | | | | | | |
|-------|--------------|------|------------------|-----|-------------|------|----|
| 電動機形式 | 8極DCブラシレスモータ | 絶縁抵抗 | 10MΩ以上 (500Vメガー) | 耐電圧 | AC1000V 1分間 | 絶縁区分 | E種 |
|-------|--------------|------|------------------|-----|-------------|------|----|

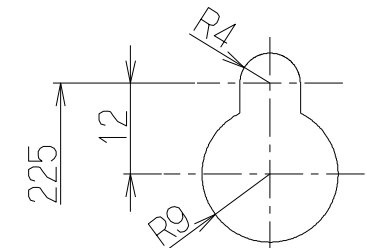
風量値はJIS C 9603 チャンバー法による。 (160Pa時：最大電力 73W)

| 主要部品一覧表 | | | | |
|---------|---------|---|----------------------------|--------|
| 品番 | 部品名 | 材質 | 表面処理 | 色調 |
| 1 | フード本体 | 亜鉛めっき鋼板 | ポリエステル塗装 | 表題欄による |
| 2 | オイルパネル | 亜鉛めっき鋼板 | フッ素塗装 | 表題欄による |
| 3 | 整流板 | 亜鉛めっき鋼板 | フッ素塗装 | MDシルバー |
| 4 | 煙道 | 亜鉛めっき鋼板 | フッ素塗装 | ブラック |
| 5 | ケーシング | 亜鉛めっき鋼板 | ファンシーグリーン仕上 | ブラック |
| 6 | モーター | 8極DCブラシレスモータE種 | | |
| 7 | ファン | 亜鉛めっき鋼板 | 撥油塗装：クリアー (ワンタッチ着脱シロココファン) | |
| 8 | スイッチ | リモコン対応ソフトタッチ式スイッチ 【専用調理機器と連動可】 (運転/切、風量(弱・中・強)、タイマー<3・15・30>、照明、常時換気、CO2換気) | | |
| 9 | 排気口 | 亜鉛めっき鋼板 | 逆風防止シャッター付 | *付属品 |
| 10 | オイルパック | 亜鉛めっき鋼板 | ファンシーグリーン仕上 | ブラック |
| 11 | 電源コード | プラグ付きビニル平形コードφ.75mm² 2心 2極差込プラグ | | |
| 12 | 照明装置 | LED照明(昼白色) 消費電力:3.5W(LED照明1灯、照明用電源) | | |
| 13 | 吊り金具 | 亜鉛めっき鋼板 | | |
| 14 | フード吊り金具 | 亜鉛めっき鋼板 | | |
| 15 | L形ダクト | 亜鉛めっき鋼板 | *別売品 | |
| 16 | 幕板 | カラー鋼板 | *別売品 表題欄による | |

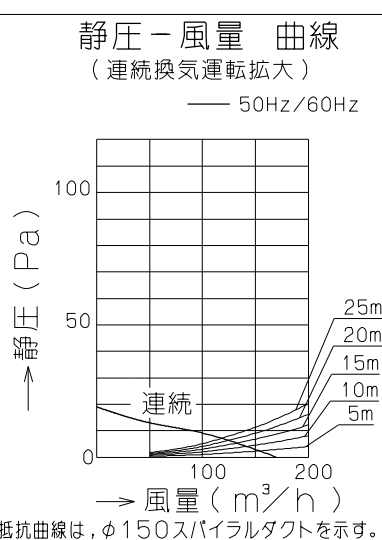
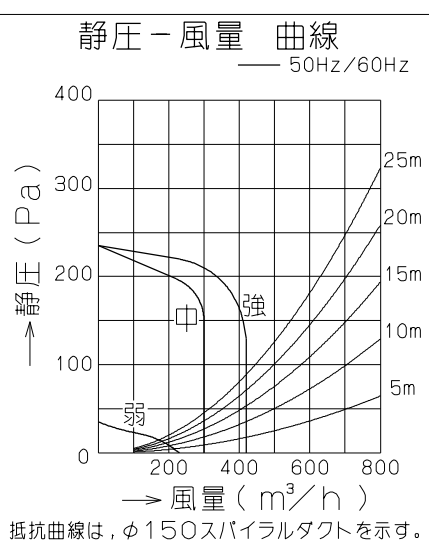
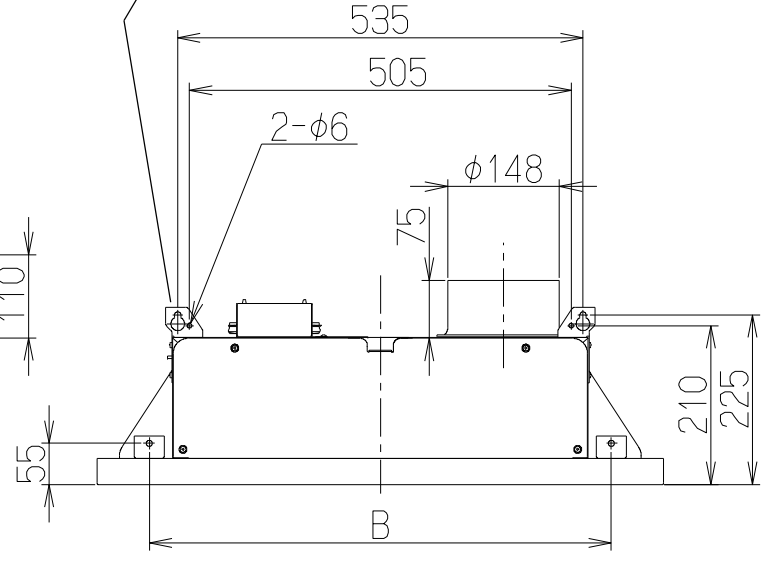
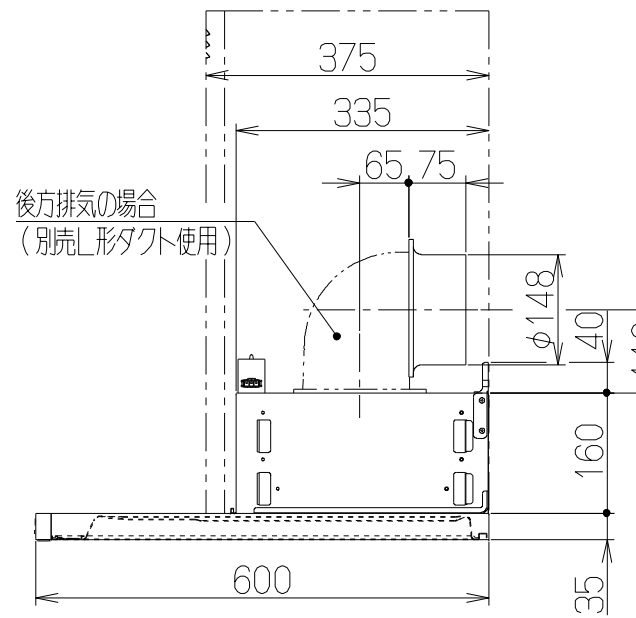
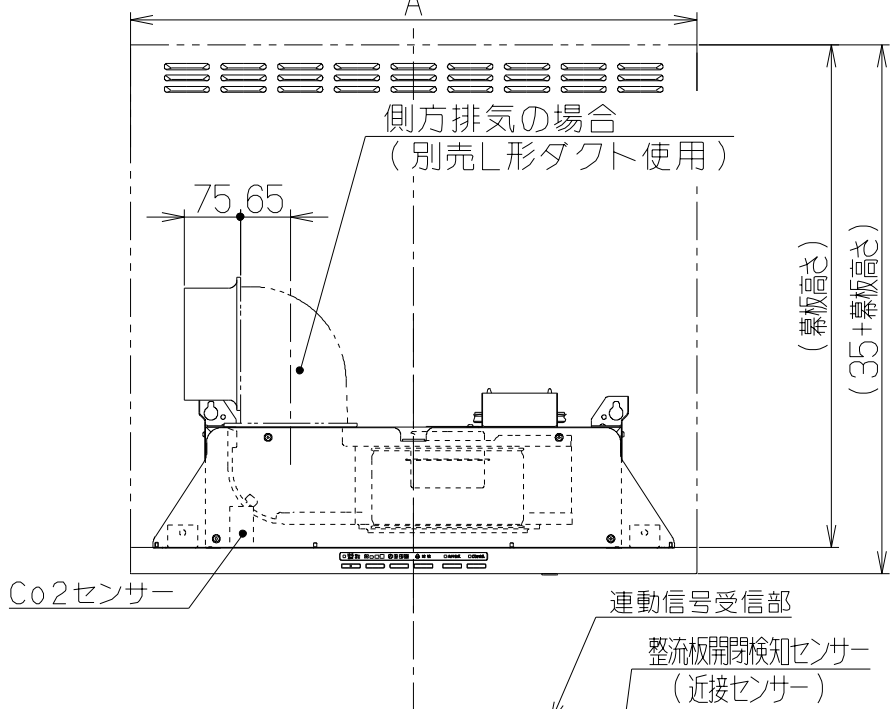


排気2P:電動シャッター用コネクタ-(HDS150用)

機外長1m



付属品
座付ねじ(φ5.1×45).....6本
ソフトテープ.....1本



| | | | | | |
|-----|-----|-------------------|------------|-------------------|-----------------|
| 760 | 900 | SER-ECC-901SI | 139E76AA | シルバーメタリック(Sメタリック) | KA140 |
| | | SER-ECC-901BK | 139E76SW | ブラック(ブラックFJ) | KA140 |
| 610 | 750 | SER-ECC-901W | 139E76XP | ホワイト(C-202) | KA140 |
| | | SER-ECC-751SI | 139E75AA | シルバーメタリック(Sメタリック) | KA140 |
| | | SER-ECC-751BK | 139E75SW | ブラック(ブラックFJ) | KA140 |
| | | SER-ECC-751W | 139E75XP | ホワイト(C-202) | KA140 |
| B寸法 | | 型名 | 製品コード | 色調 | 区分No. |
| A寸法 | | 作成 | 2020/11/02 | 型名 | SER-ECC-751/901 |
| | | 更新 | ****/**/** | 図番 | オリジナル |
| | | -FUJIOH- 富士工業株式会社 | | 図名 | 1390624 |
| | | 三角法 | 尺度 1/10 | 製品姿図 | |