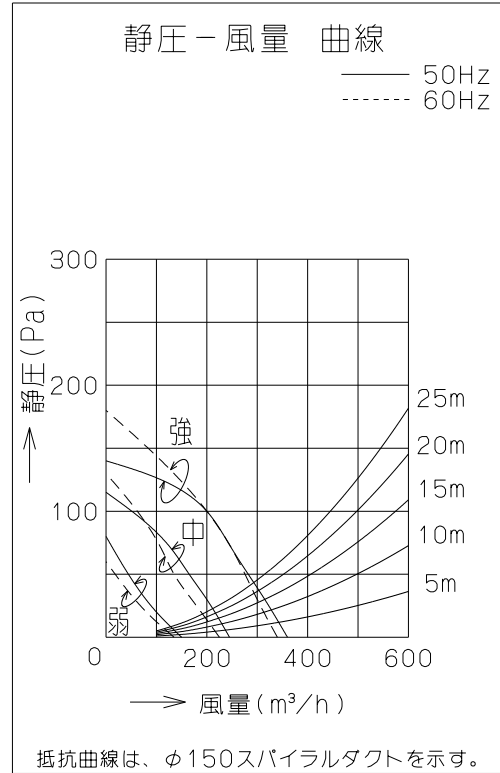
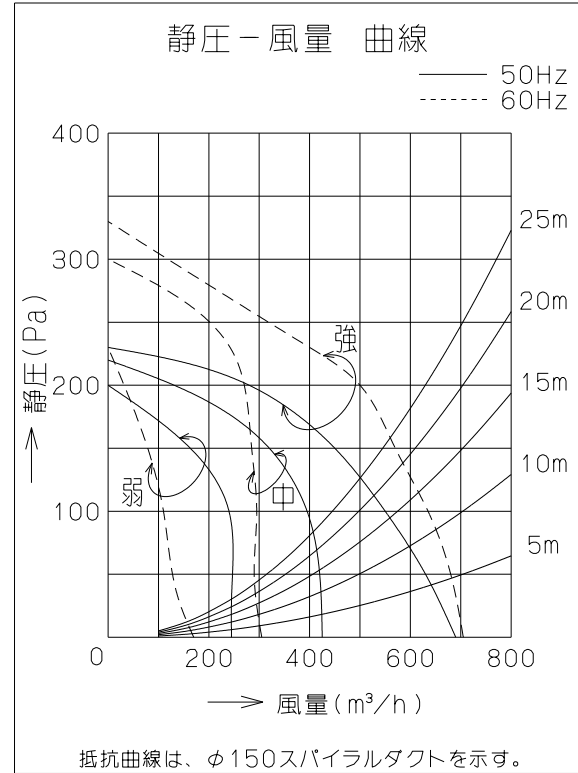


記号	変更履歴	枝連番号	年月日	担当
△				
△				
△				
△				

《 給 気 》

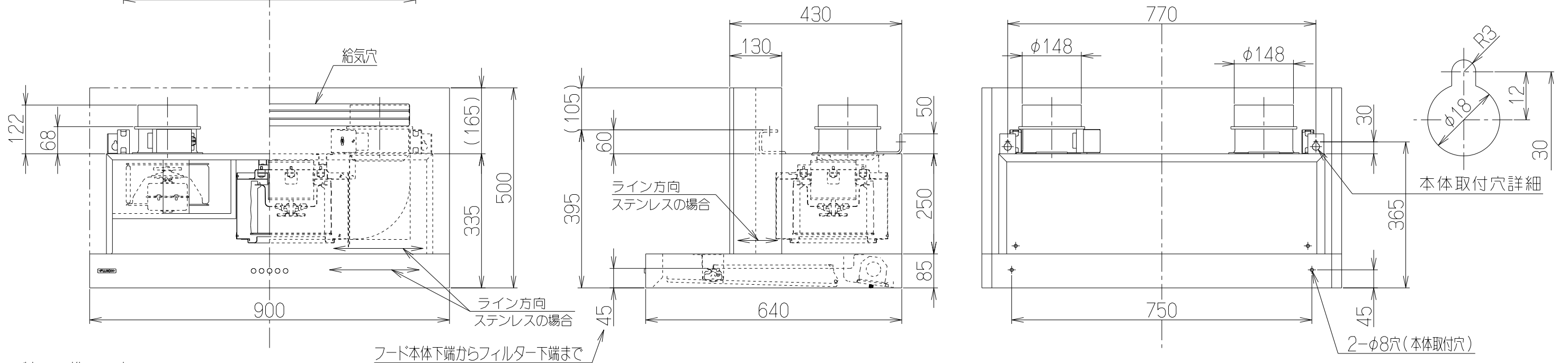
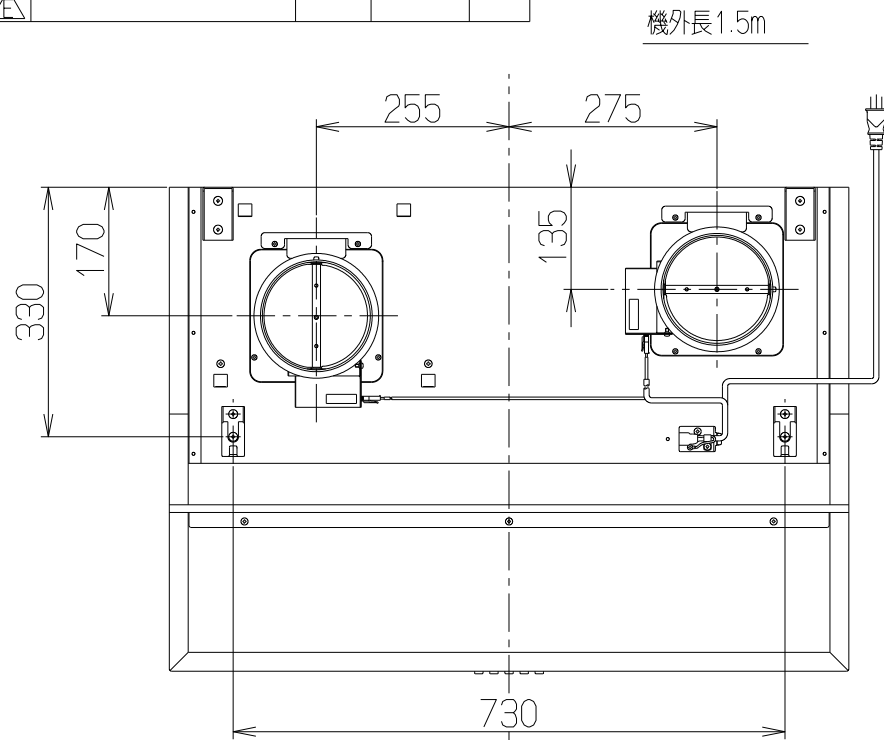


《 排 気 》



主 要 部 品 一 覧 表

品番	部 品 名	材 質	表 面 処 理	色 調
1	フード本体	亜鉛めっき鋼板	ポリエステル塗装	表題欄による
		ステンレス	No. 4仕上	
2	整流板	亜鉛めっき鋼板	ポリエステル塗装	シルバーメタリック
3	ケーシング(給気側)	亜鉛めっき鋼板		
4	ケーシング(排气側)	亜鉛めっき鋼板	フッ素塗装	ブラック
5	モーター(給気側)	4極コンデンサー誘導電動機E種		
6	モーター(排气側)	4極コンデンサー誘導電動機E種		
7	ファン(給気側)	亜鉛めっき鋼板(シロッコファン)		
8	ファン(排气側)	亜鉛めっき鋼板 フッ素塗装:ブラック(シロッコファン)		
9	フィルター	鋼板製スロットフィルタ1層(ファンシーグリーン仕上げ:ブラック)		
10	スイッチ	押しボタン式スイッチ(切、弱、中、強、照明)		
11	給気口	亜鉛めっき鋼板	電動シャッター付	*付属品
12	排气口	亜鉛めっき鋼板	電動シャッター付	*付属品
13	電源コード	ビニルキャブタイヤ丸形コード0.75mm² 3心 2極接地極付差込プラグ		
14	照明装置	S型ミニ電球 1ヶ付(定格100V 40W 口金:E17)		
15	吊り金具	亜鉛めっき鋼板		*付属品
16	天吊り金具	亜鉛めっき鋼板		*付属品
17	給気幕板	亜鉛めっき鋼板	ポリエステル塗装	表題欄による *付属品
		ステンレス	No. 4仕上	*付属品



特 性 表

型 名	定格電圧 (V)	ノッチ	定格周波数 (Hz)	消費電力 (W)	風 量 (m³/h)		騒 音 (dB)	製品質量 (kg)
					0 Pa	150 Pa		
NSR-4A-904KV-R	100	強	50	192	690 (360)	450	50	40.0 (塗装)
			60	245	705 (340)	570	50	
		中	50	175	425 (245)	—	39	41.5 (ステンレス)
			60	174	305 (225)	—	34	
		弱	50	134	245 (150)	—	28	
			60	125	170 (135)	—	24	

- 付 属 品 —
- 座付木ねじ(φ5.1×45)----- 4本
 - ソフトテープ----- 2本
 - +ナベタイトネジ(M4×8)----- 10本
 - フランジ付き六角ナット(M10)----- 4個

電動機形式	4極コンデンサー誘導電動機	絶縁抵抗	10MΩ以上 (500Vメガー)	耐電圧	AC1000V 1分間	絶縁区分	E 種
-------	---------------	------	------------------	-----	-------------	------	-----

風量値はJIS C9603 チャンバー法による。又、()内の数値は給気風量を示す。

NSR-4A-904KV-RS	189T19Z9	ステンレス No. 4仕上	KA132
NSR-4A-904KV-RSI	189T19AA	シルバーメタリック(Sメタリック)	KA132
NSR-4A-904KV-RBK	189T19SW	ブラック(ブラックFJ)	KA132
NSR-4A-904KV-RW	189T19XP	ホワイト(C-202)	KA132
型 名	製品コード	色 調	区分No.

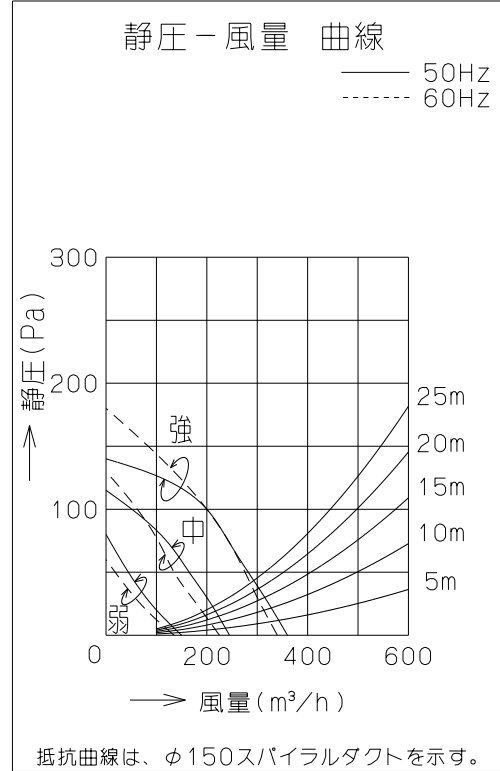
作成	2011/ 8/ 2	型 名	NSR-4A-904KV-R
更新	****/ **/ **	番 号	オリジナル 右排气
		図 名	1890784
			製品姿図

-FUJIOH- 富士工業株式会社

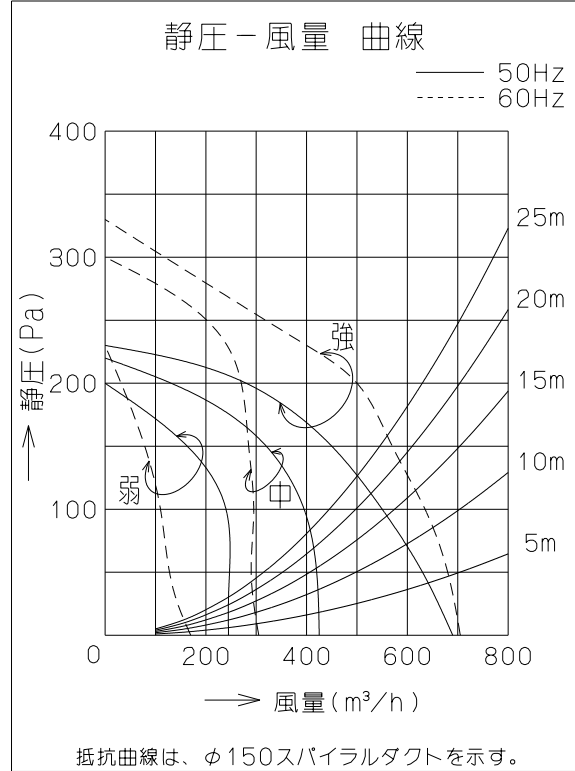
三角法 尺 1/10

記号	変更履歴	技連番号	年月日	担当
△				
△				
△				
△				

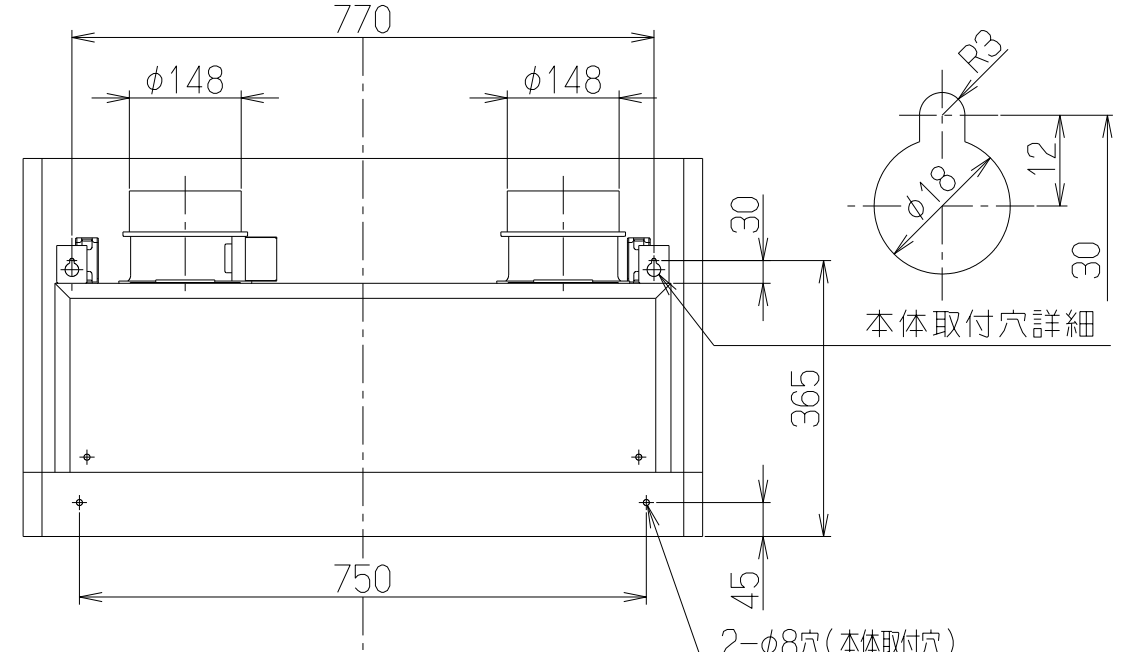
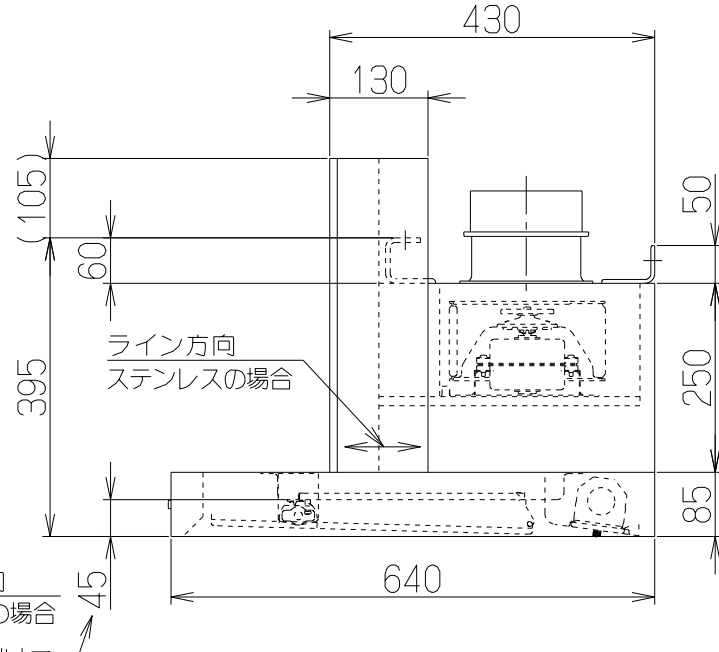
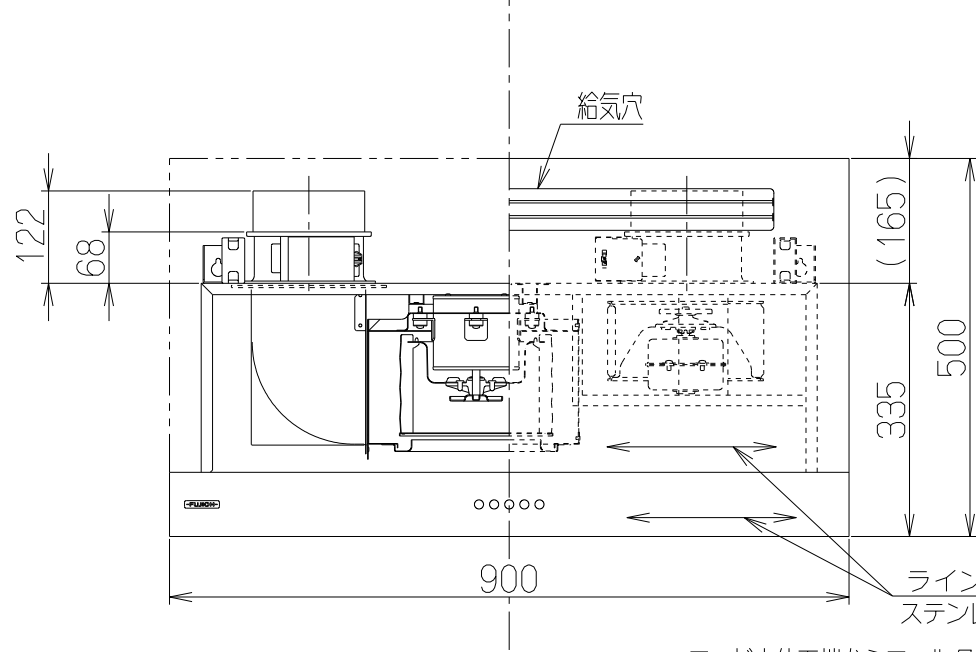
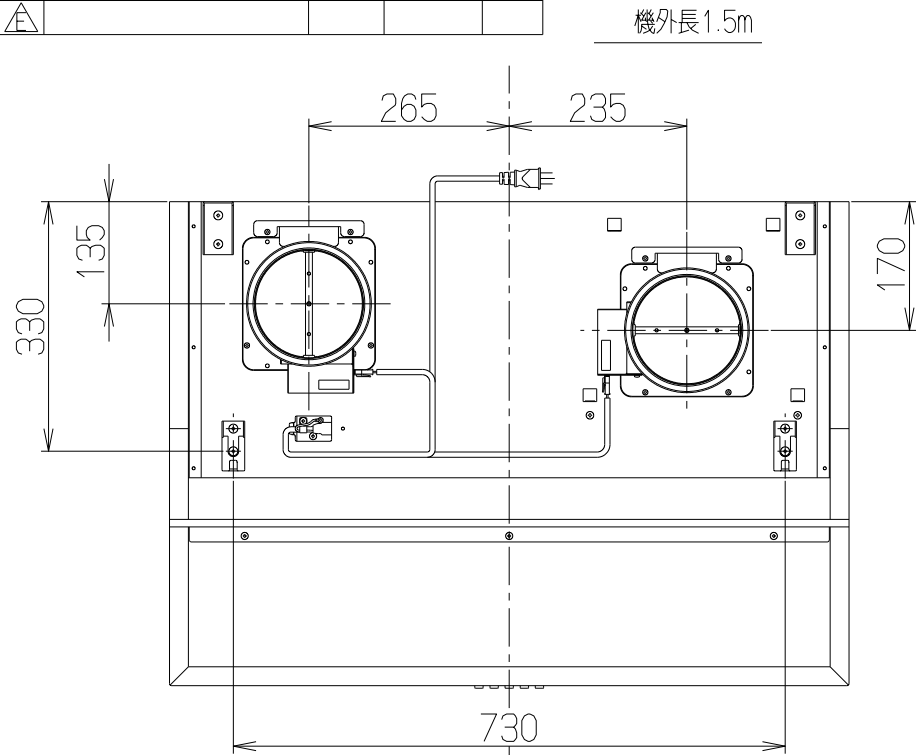
《 給 気 》



《 排 気 》



主 要 部 品 一 覧 表				
品番	部 品 名	材 質	表 面 処 理	色 調
1	フード本体	亜鉛めっき鋼板	ポリエステル塗装	表題欄による
		ステンレス	No.4仕上	
2	整流板	亜鉛めっき鋼板	ポリエステル塗装	W, BK=ブラック SI, S=シルバーメタリック
3	ケーシング(給気側)	亜鉛めっき鋼板		
4	ケーシング(排气側)	亜鉛めっき鋼板	フッ素塗装	ブラック
5	モーター(給気側)	4極コンデンサー誘導電動機 E種		
6	モーター(排气側)	4極コンデンサー誘導電動機 E種		
7	ファン(給気側)	亜鉛めっき鋼板(シロッコファン)		
8	ファン(排气側)	亜鉛めっき鋼板 フッ素塗装:ブラック(シロッコファン)		
9	フィルター	鋼板製スロットフィルタ1層(ファンシーグリーン仕上:ブラック)		
10	スイッチ	押しボタン式スイッチ(切、弱、中、強、照明)		
11	給気口	亜鉛めっき鋼板	電動シャッター付	*付属品
12	排气口	亜鉛めっき鋼板	電動シャッター付	*付属品
13	電源コード	プラグ付キャプタイヤ丸形コード0.75mm² 3心 2極接地極付差込プラグ		
14	照明装置	S型ミニ電球 1ヶ付(定格100V 40W 口金:E17)		
15	吊り金具	亜鉛めっき鋼板		*付属品
16	天吊り金具	亜鉛めっき鋼板		*付属品
17	給気幕板	亜鉛めっき鋼板	ポリエステル塗装	表題欄による *付属品
		ステンレス	No.4仕上	*付属品



特 性 表

型 名	定格電圧 (V)	ノッチ	定格周波数 (Hz)	消費電力 (W)	風 量 (m³/h)		騒 音 (dB)	製品質量 (kg)
					0 Pa	150 Pa		
NSR-4A-904KV-L	100	強	50	192	690 (360)	450	50	40.0 (塗装)
			60	245	705 (340)	570	50	
		中	50	175	425 (245)	—	39	41.5 (ステンレス)
			60	174	305 (225)	—	34	
		弱	50	134	245 (150)	—	28	
			60	125	170 (135)	—	24	

- 付 属 品 —
- 座付ねじ(φ5.1×45) ----- 4本
 - ソフトテープ ----- 2本
 - +ナベねじ(M4×8) ----- 10本
 - フランジ付き六角ナット(M10) ----- 4個

電動機形式	4極コンデンサー誘導電動機	絶縁抵抗	10MΩ以上 (500Vメガー)	耐電圧	AC1000V 1分間	絶縁区分	E 種
-------	---------------	------	------------------	-----	-------------	------	-----

風量値はJIS C9603 チャンバー法による。又、()内の数値は給気風量を示す。

NSR-4A-904KV-LS	189T20Z9	ステンレス No.4仕上	KA132
NSR-4A-904KV-LSI	189T20AA	シルバーメタリック(Sメタリック)	KA132
NSR-4A-904KV-LBK	189T20SW	ブラック(ブラックFJ)	KA132
NSR-4A-904KV-LW	189T20XP	ホワイト(C-202)	KA132
型 名	製品コード	色 調	区分No.

作成	2011/ 8/ 2	型 名	NSR-4A-904KV-L
更新	****/ **/ **	型 番	オリジナル 左排气
		図 番	1890785
		図 名	製品姿図

-FUJIOH- 富士工業株式会社

三角法 尺 1/10