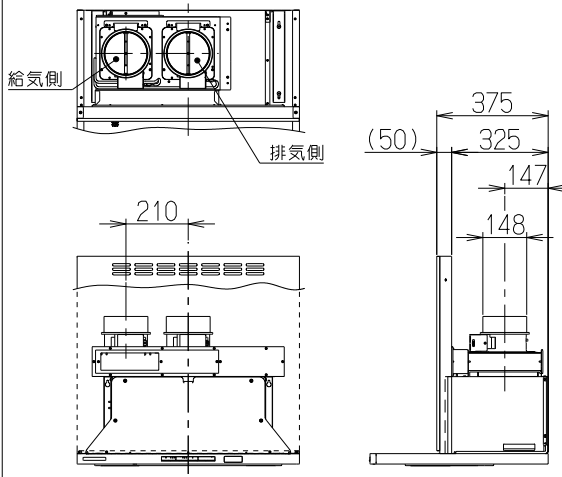
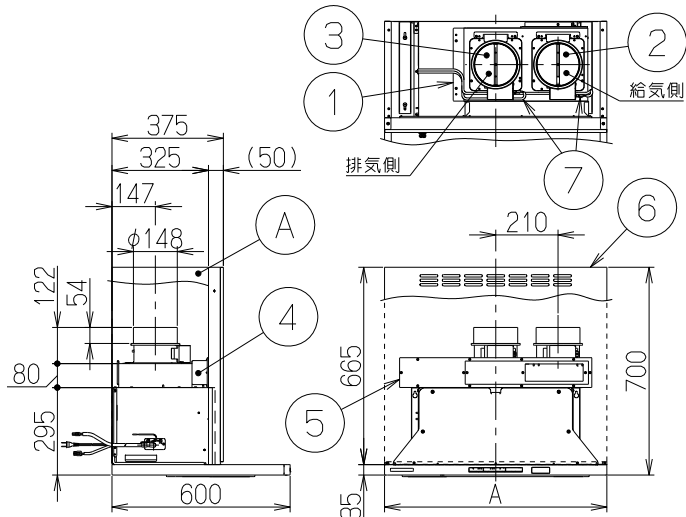


取付例

右側給気仕様

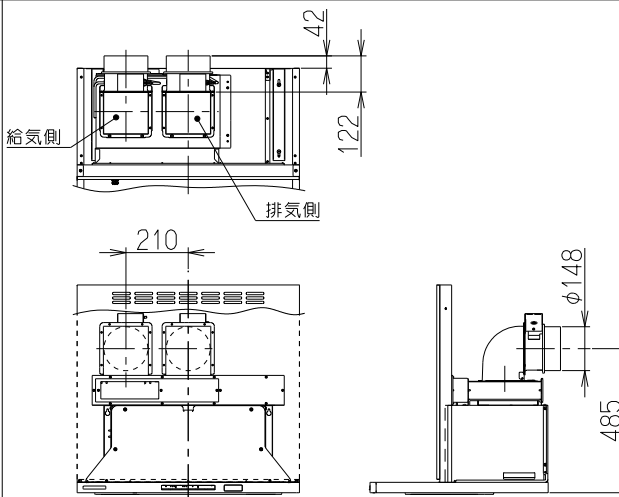
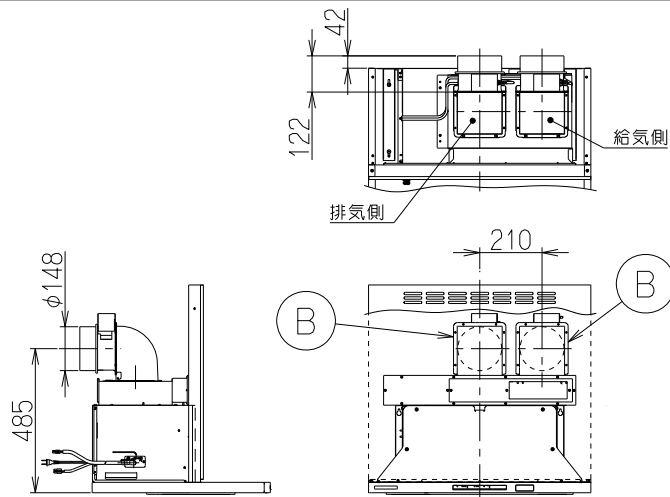
左側給気仕様

上方給気・排気

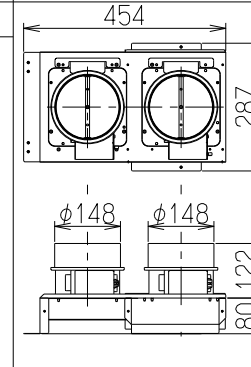


後方給気・排気

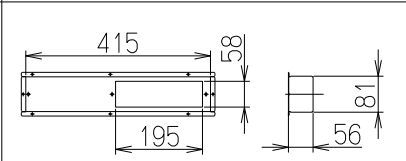
別売品の「L形タクト」2個使用



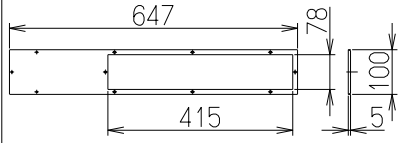
給排気ユニット



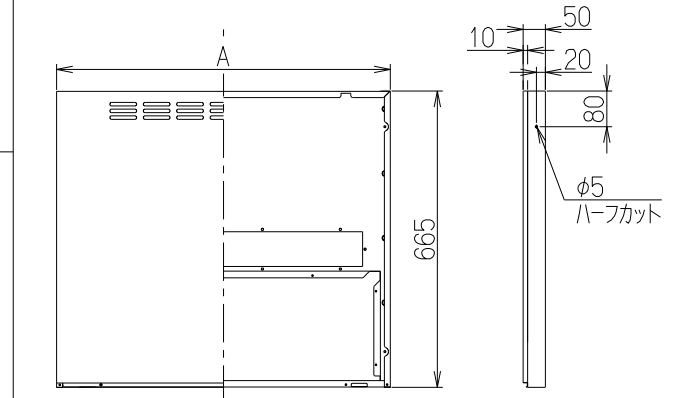
給気アダプター-A



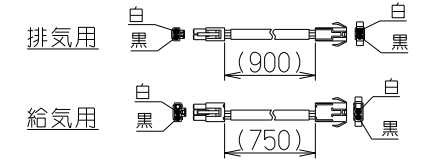
給気アダプター-B



給気幕板



信号線



- 注) 1. 本品はTARシリーズ用の同時給排ユニットを示す。  
 2. 本品の給気・排気方向は上方・後方のみとする。  
 3. 本品は750・950間口のみである。

構成部品・付属品

- ①給排BOX . . . . . 1個
- ②給気口(給排BOXに付属) . . . . . 1個
- ③排気口(給排BOXに付属) . . . . . 1個
- ④給気アダプター-A . . . . . 1個
- ⑤給気アダプター-B . . . . . 1個
- ⑥給気幕板 . . . . . 1個
- ⑦信号線 . . . . . 2本
- ・ソフトテープ . . . . . 2本
- ・+ナベねじ(M4×8) . . . . . 16本
- ・+トラスねじ(M4×10) . . . . . 8本
- ・木ねじ(φ4.1×16) . . . . . 2本

関連別売品

- ①横幕板  
SPB665-A325(H=665用)
- ②L形タクト  
LD-15

記号	変更履歴	技研番号	年月日	担当
△				
△				
△				
△				

900	TARV-9665SI	109VZ1AA	シルバーメタリック		
	TARV-9665TBK	109VZ1AL	テクスチャーブラック		
	TARV-9665W	109VZ1XP	ホワイト		
750	TARV-7665SI	109VY9AA	シルバーメタリック		
	TARV-7665TBK	109VY9AL	テクスチャーブラック		
	TARV-7665W	109VY9XP	ホワイト		
型名		製品コード	色調	区分No.	
A寸法	作成	2022/04/21	型名		TARV-7/9665
	更新	****/**/**	型名		オリジナル:TARシリーズ用 別売同時給排ユニット
	-FUJIOH-		富士工業株式会社	三角法	尺
			製品番号	1092189	
			製品番号	製品姿図	