

レンジフード取付説明書

取扱説明書・取付説明書は必ずご使用になるお客様にお渡しください。

安全上のご注意

● 取付けの前に、この「安全上のご注意」をよくお読みの上、正しく取付けをおこなってください。
● ここに示した注意事項は、製品を安全に正しく取付け、あなたや他の人々への危害や損害を未然に防止するためのものです。また注意事項は、危害や損害の大きさと対応の程度を示すために、誤った取扱いを発生させることが想定される内容を「警告」の2つに区分しています。いずれも安全に関する重要な内容ですので、必ず守ってください。

警告: 人が死亡または重傷を負う可能性が想定される内容。

注意: 人が傷害を負う可能性及び物の損害のみの発生が想定される内容。

お守りいただく内容の種類を次の絵表示で区分し、説明しています。

◎記号は禁止の行為であることを示すもので、図の中や近傍に具体的な禁止内容(左図の場合は分解禁止)が描かれています。
◎記号は行為を強制したり指示する内容を告げるものです。図の中に具体的な指示内容(左図の場合は電源プラグをコンセントから抜いてください)が描かれています。

警告

- 修理技術者以外の人は、絶対に分解したり修理・改造をしないこと
取付注意
- アースを確実に取り付けること
取付注意
- 自然排気用のストープを使用するときは、空気の入口(給気口)により十分給気される配座をすること
取付注意
- 排気工事をされる場合は建築基準法(同施行令)および消防法などの関連法規に従って法的有資格者が工事をおこなうこと
取付注意
- レンジフードは、薄板の金属部(壁内ラス網など)と接触しないよう取付けること
取付注意
- 交流100V以外では使用しないこと
使用禁止
- 配線工事は電気設備技術基準や内線規程に従って法的有資格者が工事をおこなうこと
取付注意
- メタルラス張り、ワイヤラス張り、または金属製ダクトが貫通する場合、金属製ダクトとメタルラス、ワイヤラス、金属板とが電気的に接触しないよう取付けること
取付注意
- レンジフードと排気ダクト等は、可燃物との間を10cm以上離すこと
取付注意
- レンジフードの壁への埋め込みはしないこと
埋込禁止
- 電源は専用コンセントおよびブレーカーを設けること
取付注意

注意

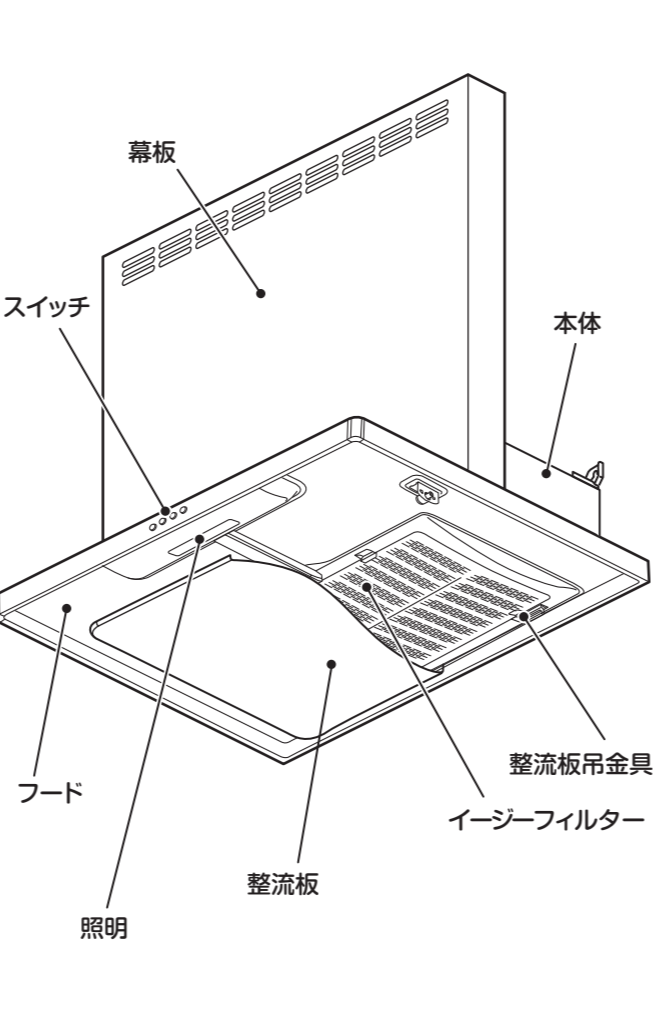
- 運転中は指や物を絶対に入れないこと
取付注意
- レンジフードの取付けは十分強度のあるところを選んで確実に取付けること
取付注意
- 周囲温度が40℃以上になるところには取付けないこと
取付禁止
- 部品は確実に取付けること
取付注意
- 取扱いの際は、必ず厚手の手袋をすること
手袋をする
- 浴室など湿気の多い場所では絶対に使わないこと(浴室用換気扇をお使いください)
使用禁止

取り付け上のお願い

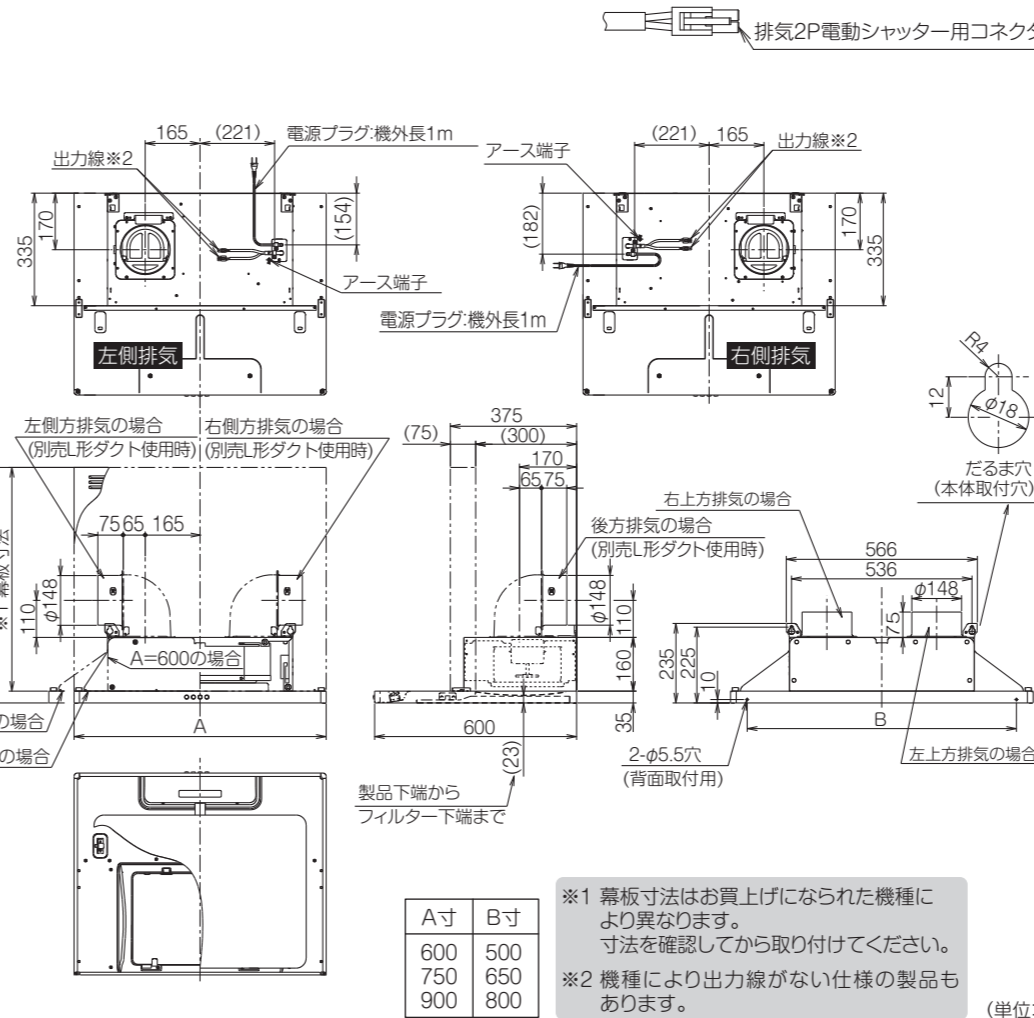
● 下記は「建設工事」に区分され、関連する法令、規定に従って法的有資格者がおこなう必要があります。
● 大工工事(設置のための下地工事等)
● 配線工事(コンセントの設置、コンセント・コネクタ利用以外の配線接続等)
● 管工事(ダクト配管及びレンジフードからのダクト接続等)
● 流通業者(販売店)を通して組立・設置する場合は、「建設工事」とそれ以外の「組立・設置」を区別しておこなってください。

- 調理機器の幅はレンジフードの幅以内のものをご使用ください。調理機器はレンジフードの前面より手前にはみ出して設置しないでください。排気効率が低下します。
- 汚れを除去する際にはシンナー等の有機溶剤を使用しないでください。塗装面が変色したり、はがれたりすることがあります。
- 屋外壁面の排気出口に取り付けるベントキャップまたはパイプフードの通気抵抗は400m³/h時50Pa以下のものをご使用ください。防虫網付きのものは目詰まりして排気性能が低下する場合がありますので使用しないでください。
- ダクトの不燃処理について
● ダクトを50mm以上の不燃材料、または20mm以上の国土交通大臣不燃認定品の不燃材料で覆ってください。
- レンジフードは調理機器の真上に取り付けてください。なお、レンジフードの下部が調理機器の真上80cm以上になるようにしてください。
- 製品仕様を改造してのご使用は絶対におやめください。
- 部屋の中央で料理される場合は、油煙が捕集されませんので、お台所の全体換気のために、他の換気扇と併用していただければ、よりすぐれた換気ができます。
- 寒い地域ではダクトが結露しレンジフード内に結露水が流れる場合がありますので断熱材を巻くなどの対応をください。
- 非常に長いダクトや細いダクト、あるいは極端に屈曲したダクトは排気効率をいじるしく低下させたり、騒音が大きくなりますので使用しないでください。
- レンジフード取付面の補強部は、取付用座ねじが確実に届くことを確認してください。本体の取付用座ねじは45mmの長さのものが同梱されていますが、壁下地に石膏ボード等が貼られている場合は、石膏ボード等の厚さを確認し、取付用座ねじが確実に補強部に届くことを確認してください。また、レンジフード本体取付面には必ず不燃材を使用してください。
- レンジフード下部には、湯沸器を絶対に取付けないでください。また、構方向50cm以上離して取付けてください。湯沸器の真上は高温になるため故障の原因となります。
- 建物が密閉されている場合は、約400m³程度の空気取入口を設けてください。
- ダクトは必ず屋外側に向けて下り勾配を付けてください。(目安:勾配1/100〜1/50程度)雨水の浸入や結露水の逆流の原因となります。

各部のなまえ



製品寸法図



取り付け前の調査と準備

警告

- 修理技術者以外の人は、絶対に分解したり修理・改造をしないこと
取付注意
- レンジフードは、薄板の金属部(壁内ラス網など)と接触しないよう取付けること
取付注意
- レンジフードの壁への埋め込みはしないこと
埋込禁止
- 電源は専用コンセントおよびブレーカーを設けること
取付注意

注意

- レンジフードの取付けは十分強度のあるところを選んで確実に取付けること
取付注意
- 取扱いの際は、必ず厚手の手袋をすること
手袋をする
- 周囲温度が40℃以上になるところには取付けないこと
取付禁止

1. 取付面の強度確認……製品を支える強さが必要です。
● 板厚が20mm以下の場合には壁に補強板を埋め込み補強板にレンジフードを取り付けてください。
● 板厚が20mm以上の場合には補強板の必要はありません。
2. 別売部品の準備
排気工事に応じた別売部品の準備が事前に必要です。
3. 標準取付寸法
本製品の標準取付寸法は調理機器の上面からレンジフードの下端まで80cmです。コンソールは、JIS C 8303 2極差込接続器(15A125V)をご使用ください。
4. 電源コンセント・ブレーカー
電源コンセント・ブレーカーは専用のものを設置してください。(交流・単相 100V) コンソールは、JIS C 8303 2極差込接続器(15A125V)をご使用ください。

	幕板なし	幕板あり	※幕板ありの場合の製品質量は 600/700mmの場合
600幅	製品質量 12.5kg	製品質量 14.5kg	
750幅	製品質量 13.0kg	製品質量 15.5kg	
900幅	製品質量 13.5kg	製品質量 16.5kg	

付属品

- 座付ねじ ブラック φ5.1×45 ※2本
- 座付ねじ シルバー φ4.8×45 ※2本
- 排気口 1個
- ソフトテープ 1本
- 幕板 1個

取り付けかた

1. 付属品の確認

注意

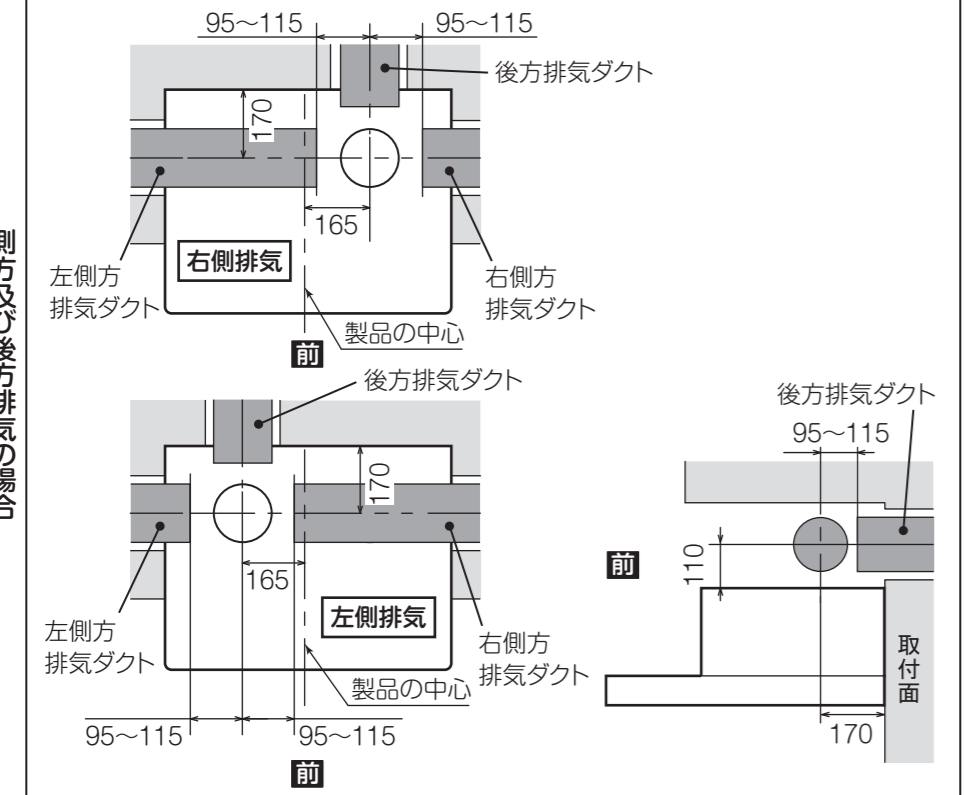
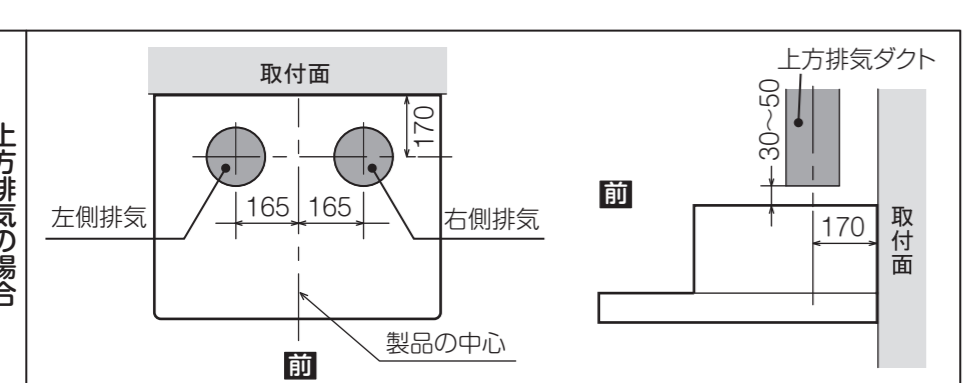
- 取扱いの際は、必ず厚手の手袋をすること
手袋をする
- 取付け作業の際はキズ・破損のないよう十分注意してください。
- 保護用のクッション材は「4.本体の取付け」において整流板をはずす際に一度ははずしてください。その後再び取付け、「7.幕板の取付け」まで、はずさないでください。
- 床で作業する場合、本体及び床にキズを付けないため、必ずシートを敷いた上で作業をおこなってください。

2. 排気方向の決定

警告

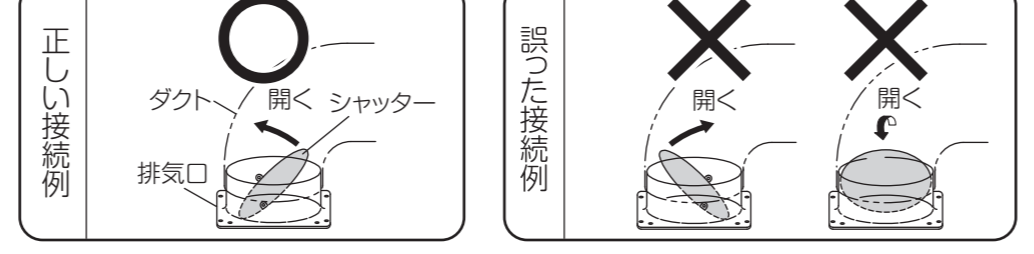
- メタルラス張り、ワイヤラス張り、または金属製ダクトの本造の造骨に金属製ダクトが貫通する場合、金属製ダクトとメタルラス、ワイヤラス、金属板とが電気的に接触しないよう取付けること
取付注意
- 排気工事をされる場合は建築基準法(同施行令)および消防法などの関連法規に従って法的有資格者が工事をおこなうこと
取付注意
- レンジフードと排気ダクト等は、可燃物との間を10cm以上離すか、不燃材料を使用して可燃物を覆うこと
取付注意

- 1 製品寸法図を参照し、事前に管工事業者(法的有資格者)へ壁穴の開口を依頼してください。また、コンセントの位置を確認してください。
- 2 φ150のステンレスダクト、またはスパイラルダクトを図のようにレンジフードの上面に突き出すようにセットして、周囲を仕上ります。(コンクリート、タイル、土壁の場合)



3. 排気用部品の準備

- 1 ソフトテープを排気口に貼り付けます。
 - 2 排気口は本体上面の差込部に差し込み、取付ねじ2本で取付けます。(取付ねじはあらかじめ本体の排気口取付部に取付けてあります)
- 側方および後方排気の場合(別売品のL形ダクトを使用する場合)
- 1 ソフトテープを排気口に貼り付けます。
 - 2 L形ダクトに排気口を取り付けます。排気口はL形ダクトに付属の取付ねじ4本で取付けます。(本体への取付けは後でおこないます)

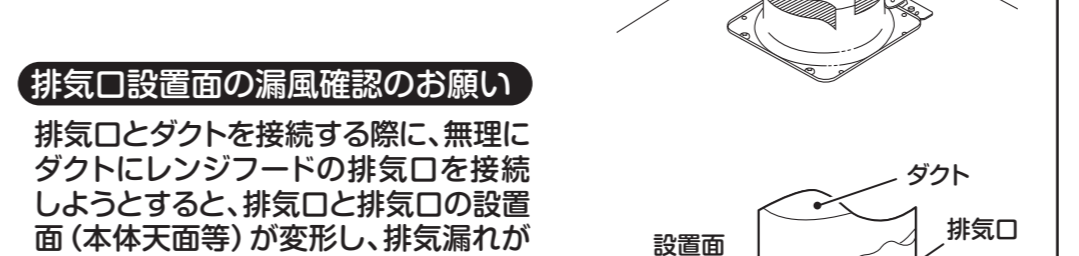


4. 本体の取付け

- 1 整流板をはずします。
① 整流板の左右を両手で支え、少し押し上げます。
② 左右のストッパーを押し込みながらゆっくりと10cm程度おろした状態で、整流板の後ろを持ち上げ、整流板吊金具からはずします。
 - 2 製品寸法図を参考にしてだるま用座付ねじブラック2本をねじ込みます。
だるま用位置(左右各1ヶ所)に座付ねじブラック(φ5.1×45)を壁面とのすきま5mmまで締め付けます。
 - 3 本体を取り付けます。
① 2で取付けただるま用座付ねじブラックに本体を引っ掛けたあと、しっかりと締め付けます。
- 必ず左右同時にしてください。整流板吊金具の変形の原因になります。
- 1 整流板を引掛ける。
① 整流板吊金具を引掛ける。
② フード内側から座付ねじシルバー(φ4.8×45)をしっかりと締め付けて固定します。(左右各1ヶ所)

5. ダクトと排気用部品の接続

- 排気口とダクトを接続する際に、無理にダクトにレンジフードの排気口を接続しようとすると、排気口と排気口の設置面(本体天面等)が変形し、排気漏れが発生してしまう場合があります。排気漏れ確認のために、ダクトと接続後は試運転(強運転)を行ってください。漏風する場合は、排気口と設置面の周りをアルミテープ等(現地手配)で漏風防止処置をおこなってください。



- 側方および後方排気の場合(別売品のL形ダクトを使用する場合)
- 1 L形ダクトを本体上面の差込部に差し込みながら、排気口をダクトに挿入し、取付ねじ2本で取付けます。(取付ねじはあらかじめ本体の排気口取付部に取付けてあります)
 - 2 漏風防止のテーピング(アルミテープ)をおこないます。

6. 電気配線

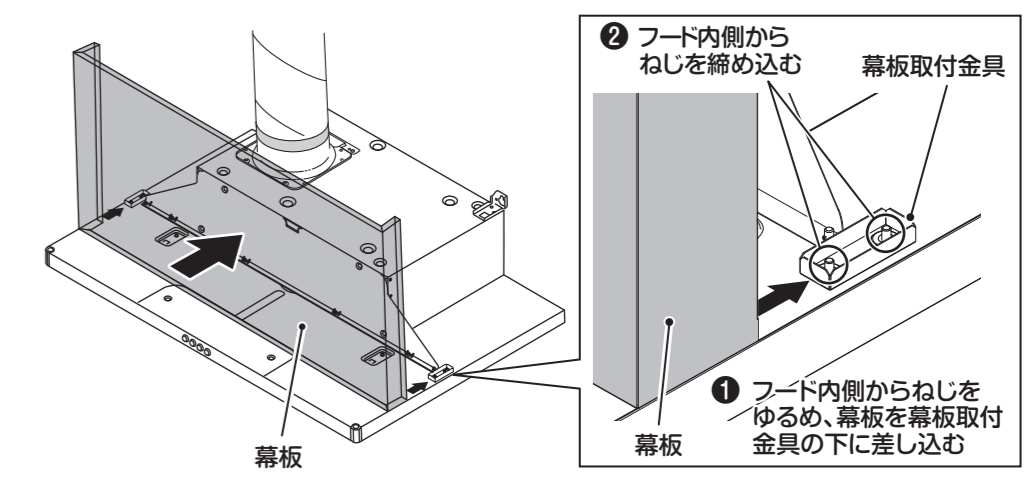
警告

- 修理技術者以外の人は、絶対に分解したり修理・改造をしないこと
取付注意
- アースを確実に取り付けること
取付注意
- 交流100V以外では使用しないこと
取付注意
- 配線工事は電気設備技術基準や内線規程に従って法的有資格者が工事をおこなうこと
取付注意

- 1 アース(D種接地工事)を取ります。
※アース線は取付作業側にて手配してください。
 - 2 分電盤のブレーカーを「切」にし、電源プラグをコンセントに差し込みます。
- 電源は専用のコンセント(2極差込接続器 15A、125V)およびブレーカーを付けてください。
● コンソールは、電源コードの長さ(機外長約1m)を考慮して設置してください。
● 「9.試運転」までブレーカーは「入」にしないでください。

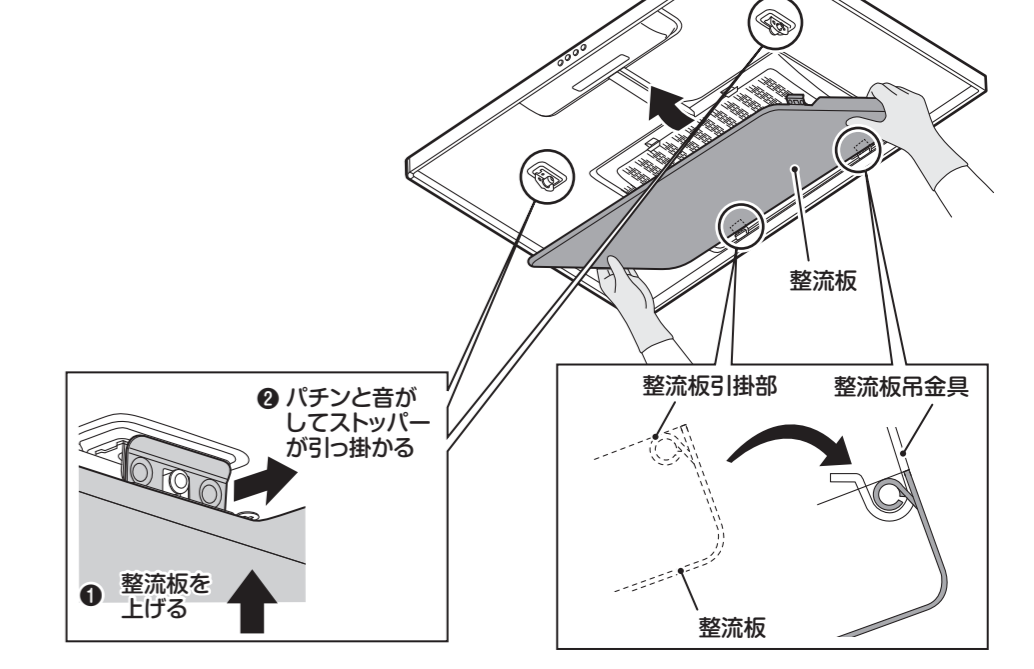
7. 幕板の取り付け

- 幕板を使用しない場合は「8.組み立て」に進んでください。
- 別売品の幕板を取り付ける場合は、幕板に同梱されている取付説明書も併せてお読みください。
- 別売品の横幕板を取り付ける場合は、横幕板に同梱されている取付説明書に基づき取付けてください。



8. 組み立て

- 整流板を取り付ける前に、イージーフィルターとヘルマウスを固定しているテープをはがしてください。部品の取りはずし方は取扱説明書を参照してください。
- 整流板を取り付けます。
① 整流板の左右を両手で支え、引掛部を整流板吊金具に引っ掛けます。
② 整流板をゆっくり持ち上げてパチンと音がするまで押し込んでください。
③ 整流板を軽く上下に動かして確実に取り付けられたことを確認してください。
- 取付けの際は、必ず左右同時に取付けてください。整流板吊金具の変形の原因となります。



9. 試運転

- 分電盤のブレーカーを「入」にし、スイッチを操作して運転状態を確認してください。スイッチの操作と運転状態については取扱説明書をご確認ください。
- 異音、振動がないことを確認してください。
- 屋外の排気出口から排気されていることを確認してください。
- 取付けまたは各種工事に発生した不具合で修理を依頼されますと全て有料となりますのでご注意ください。

10. お客様への説明

● 取扱説明書によって機器の取扱い方を説明してください。
● 取扱説明書と共に、この取付説明書を必ずお客様にお渡しください。

製造元: FUJIOH 富士工業株式会社
〒252-0206 相模原市中央区野辺2丁目1番9号
TEL 042 (768) 3754 (営業部)

取付補足説明書

面材仕様、金属幕板仕様の際は、同封の「取付説明書」とあわせてこの「取付補足説明書」をお読みください。

面材、金属幕板を取り付ける前に

付属品の確認

- 次の付属品を使用します。＊フード正面に貼り付けてあります。

目隠しシールB

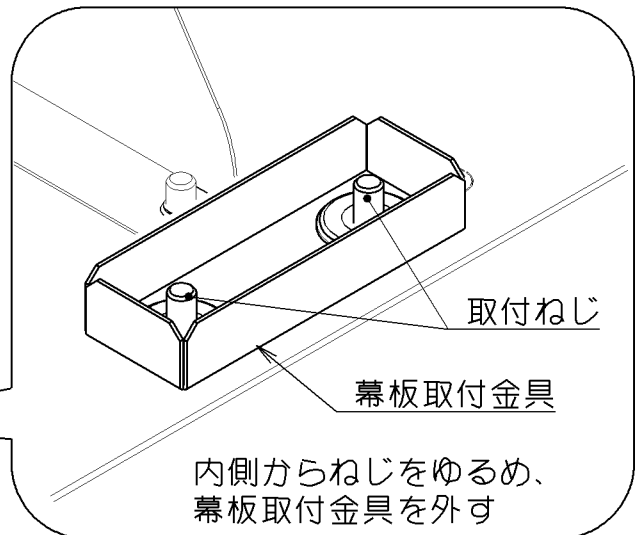
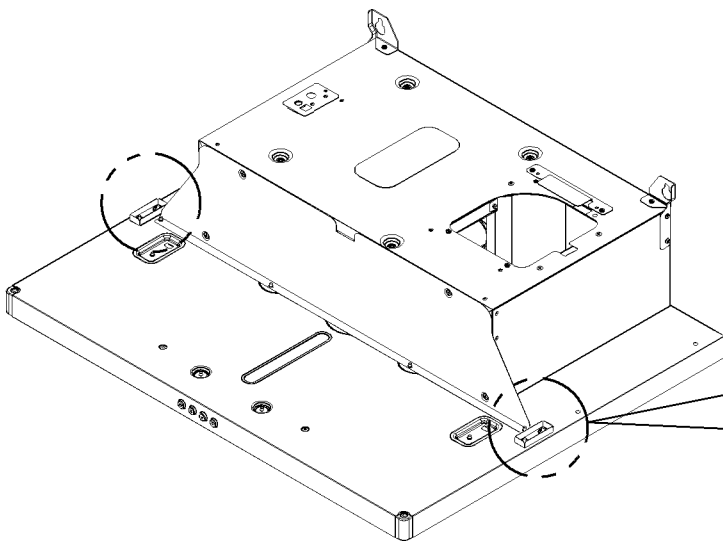


× 4枚

シールの色は製品と同色です。裏面は両面テープになっています。

幕板取付金具を外す

- レンジフードに取り付けられている幕板取付金具を外します。（左右各1個）



目隠しシールを貼る

- 付属の目隠しシールを貼り付けます。（左右各2ヶ所）

丸穴
（左右各2カ所）
に目隠しシールを
フード内面から
しっかりと貼り付ける

目隠しシール

