

記号	変更履歴	枝連番号	年月日	担当
△				
△				
△				

特性表

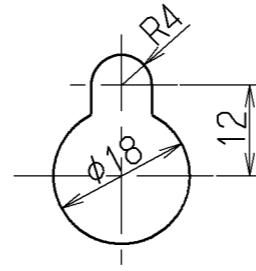
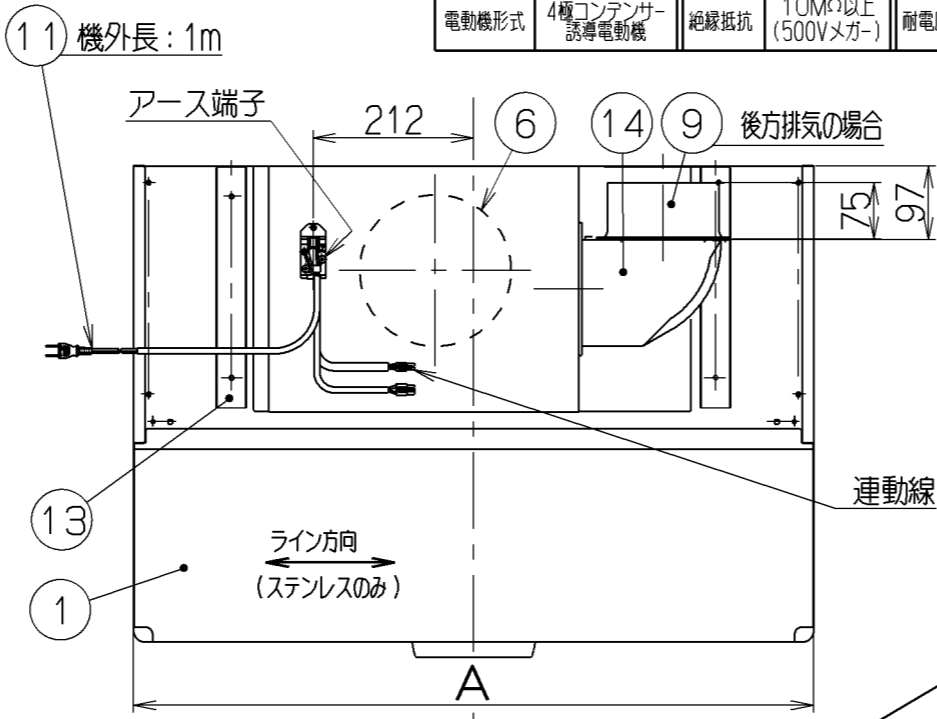
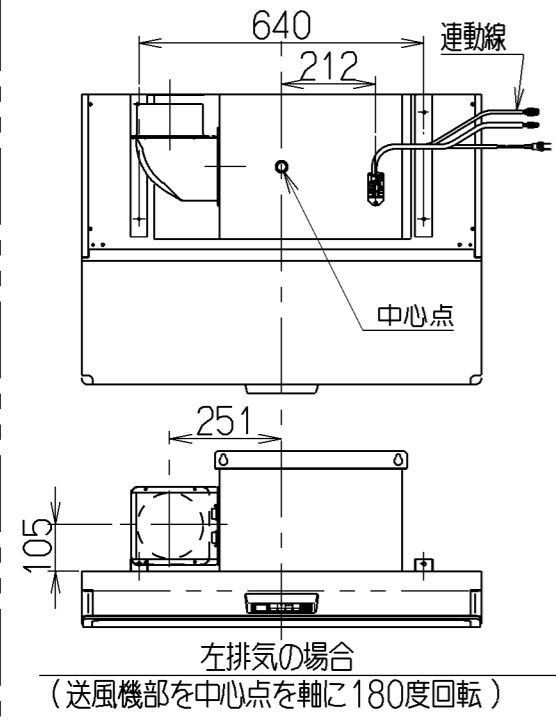
型名	定格電圧 (V)	ノッチ	定格周波数 (Hz)	消費電力 (W)	風量 (m³/h)		騒音 (dB)	製品質量 (kg)
					0Pa時	100Pa時		
SSRF-3R-751	100	強	50	102	575	430	45	18.0
			60	115	500	440	44	
SSRF-3R-901	100	中	50	66	320	—	34	19.5
			60	66	290	—	31	
		弱	50	31	170	—	21	
			60	30	150	—	20	

電動機形式	4極コンデンサ誘導電動機	絶縁抵抗	10MΩ以上 (500Vメガー)	耐電圧	AC1000V 1分間	絶縁区分	E種
-------	--------------	------	------------------	-----	-------------	------	----

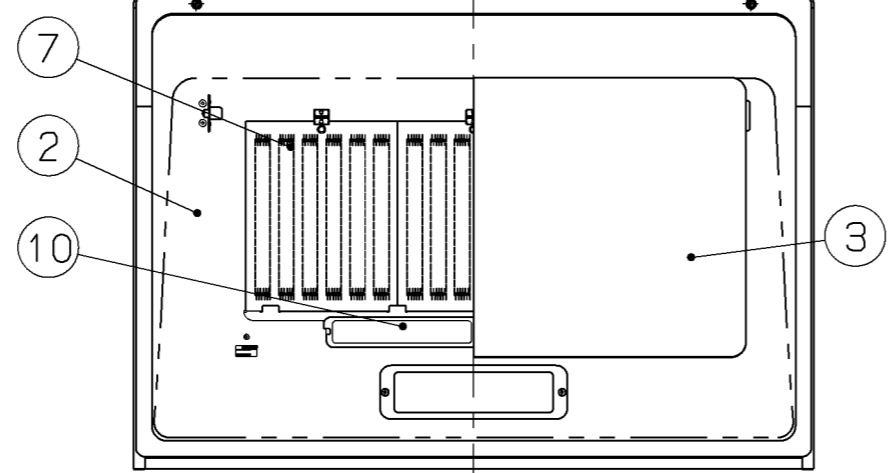
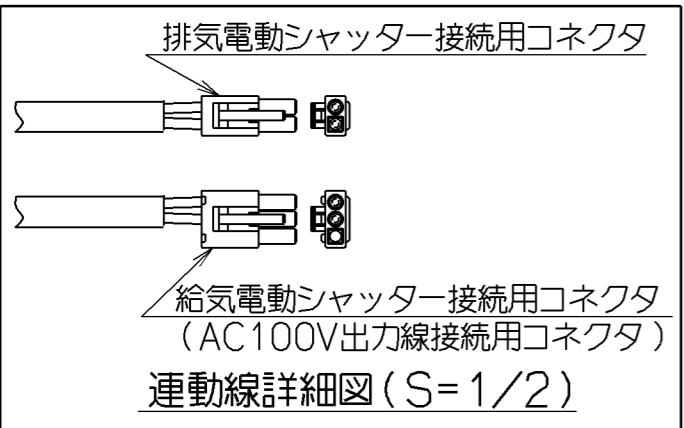
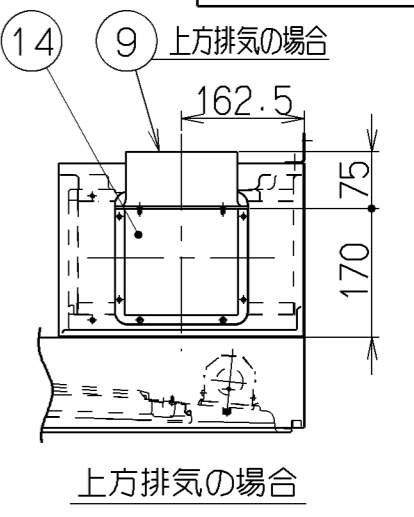
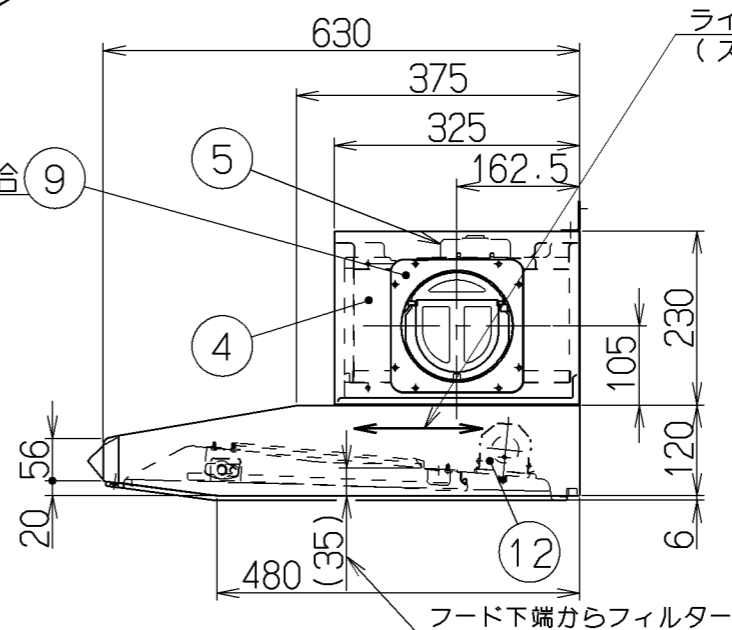
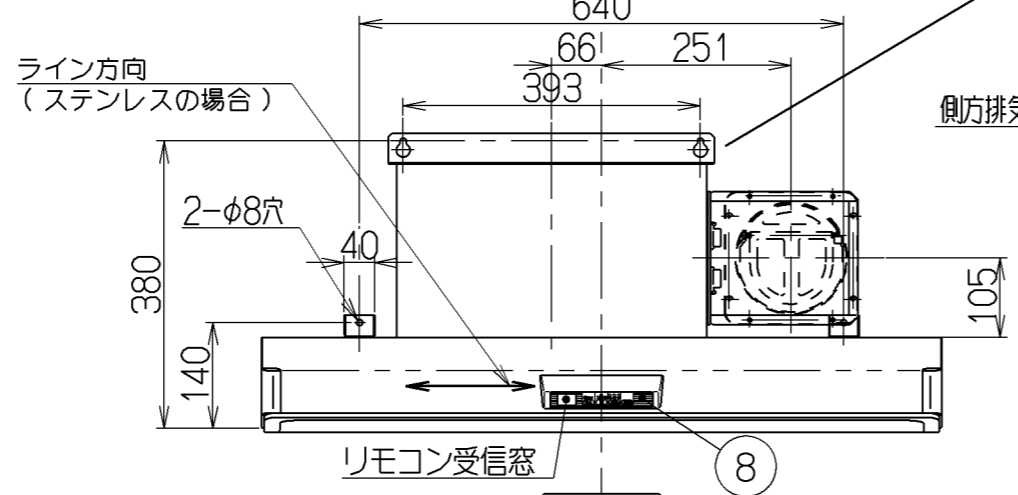
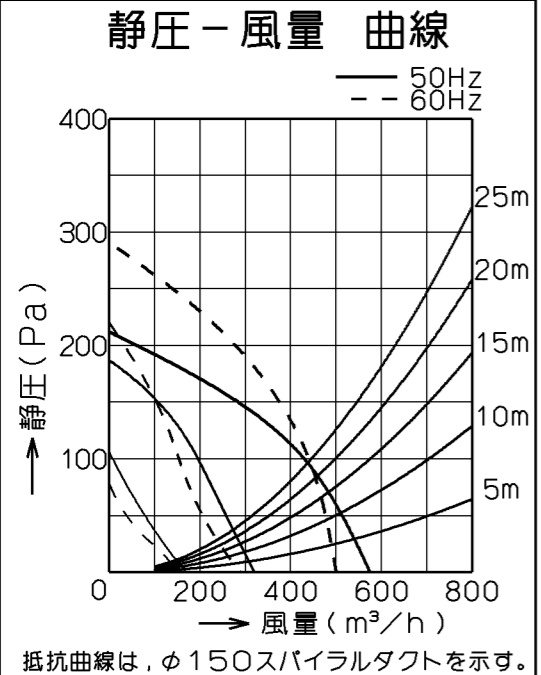
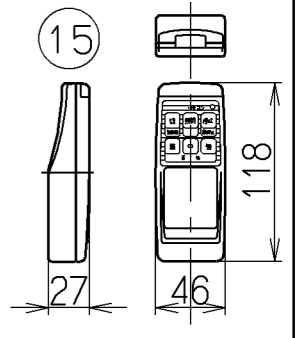
風量値はJIS C9603 チャンバー法による

主要部品一欄表

品番	部品名	材質	表面処理	色調
1	フード本体	亜鉛めっき鋼板(ステンレス)	フッ素塗装(ヘアライン仕上げ)	表題欄による
2	オイルパネル	亜鉛めっき鋼板	フッ素塗装	ブラック
3	整流板	亜鉛めっき鋼板	フッ素塗装	ブラック
4	ケーシング	亜鉛めっき鋼板	ファンシーグリーン仕上	ブラック
5	モーター	4極コンデンサ誘導電動機E種		
6	ファン	亜鉛めっき鋼板	ファンシーグリーン仕上(シロッコファン)	
7	フィルター	ガルバリウム鋼板製	アクアスリットフィルタ1層 (両面親水性コート クリアー)	
8	スイッチ	リモコン対応ソフトタッチスイッチ	【専用調理機器と連動可】 停止、切(3分後切)、運転(弱、中、強)、照明	
9	排気口	亜鉛めっき鋼板	逆風防止シャッター付	*付属品
10	オイルバック	亜鉛めっき鋼板	ファンシーグリーン仕上	ブラック
11	電源コード	プラグ付ビニル平形コード0.75mm²・2心		
12	照明装置	電球形蛍光灯 1ヶ付(電球40W形 口金:E17 形名EFD10EN)		
13	吊り金具	亜鉛めっき鋼板		
14	L形ダクト	亜鉛めっき鋼板		*付属品
15	リモコン	リモコンスイッチ(停止、切[3分後切]、弱、中、強、照)		*別売品: RMC-04



- 付属品
- 座付ねじ(φ5.1x45) --- 4本
 - 取付ねじ(M4x12) --- 4本
 - 排気口 --- 1個
 - L形ダクト --- 1個
 - ソフトテープ --- 1個



900	SSRF-3R-901S	189S81Z5	ステンレスヘアライン仕上げ	KA132	
	SSRF-3R-901SI	189S81AA	シルバーメタリック(SメタリックC)	KA132	
	SSRF-3R-901W	189S81XP	ホワイト(C-202)	KA132	
	SSRF-3R-901BK	189S81SW	ブラック(ブラックFJ)	KA132	
	750	SSRF-3R-751SI	189S80AA	シルバーメタリック(SメタリックC)	KA132
		SSRF-3R-751W	189S80XP	ホワイト(C-202)	KA132
SSRF-3R-751BK		189S80SW	ブラック(ブラックFJ)	KA132	
A寸法	型名	製品コード	色調	区分No.	
	作成	2011/6/8	型名	SSRF-3R-751/901	
	更新	****/**/**	図番	オリジナル	
	富士工業株式会社	三角法	尺	1/10	製品姿図

販売終了

1890769