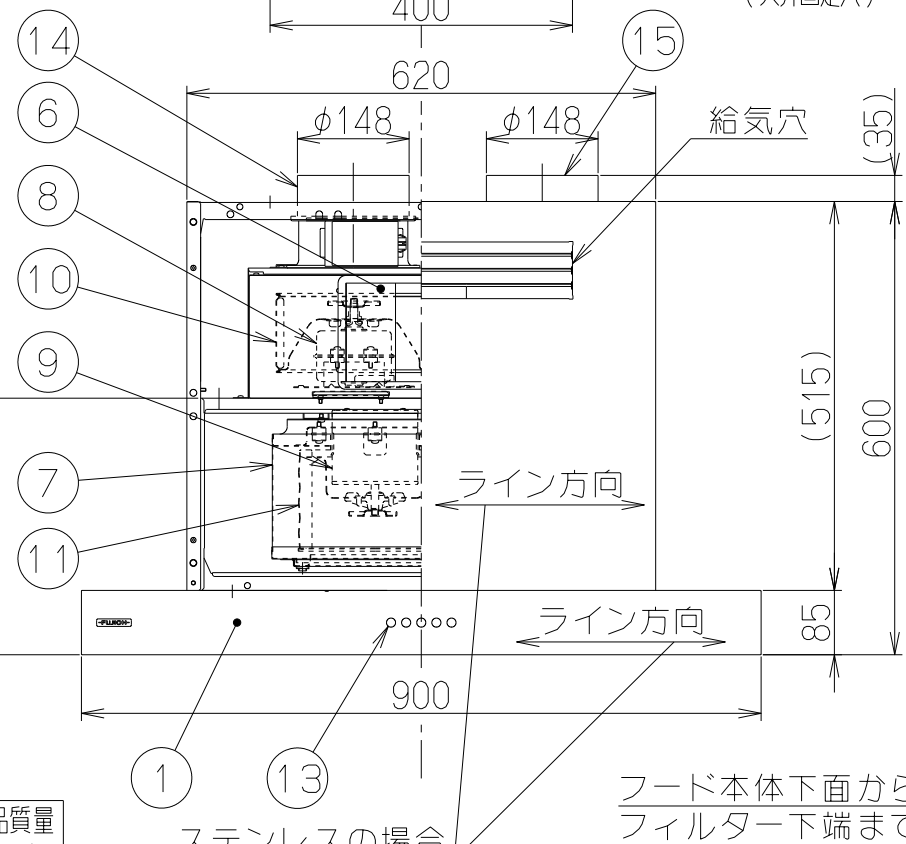
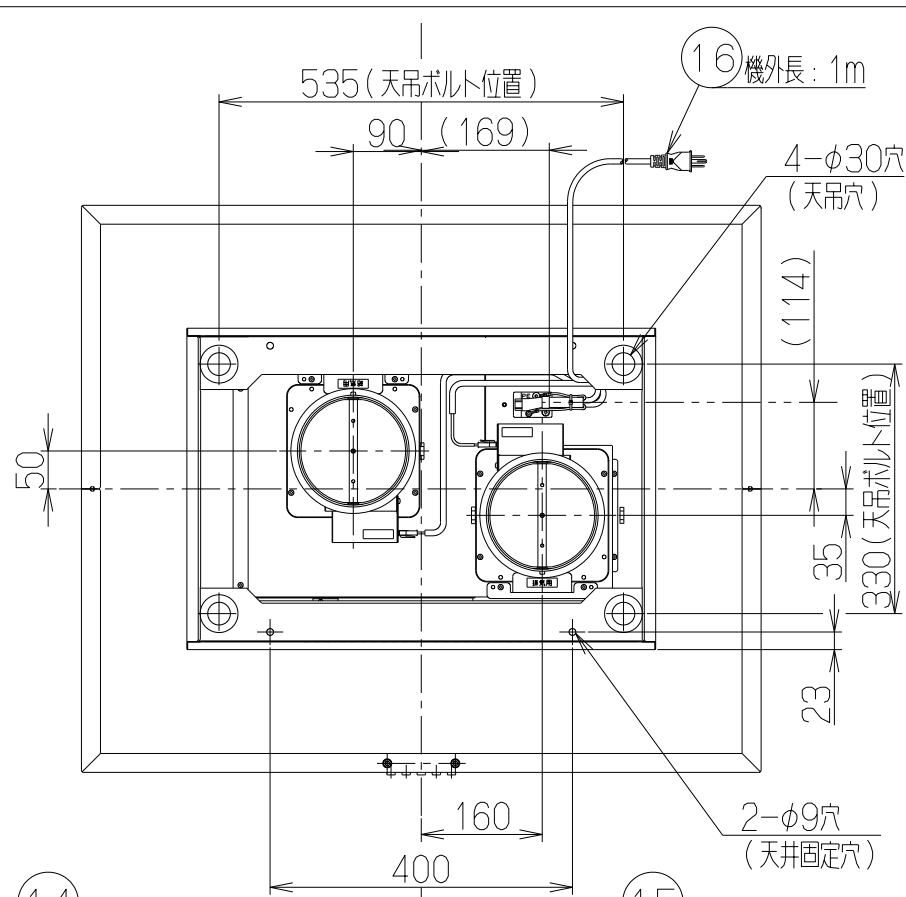
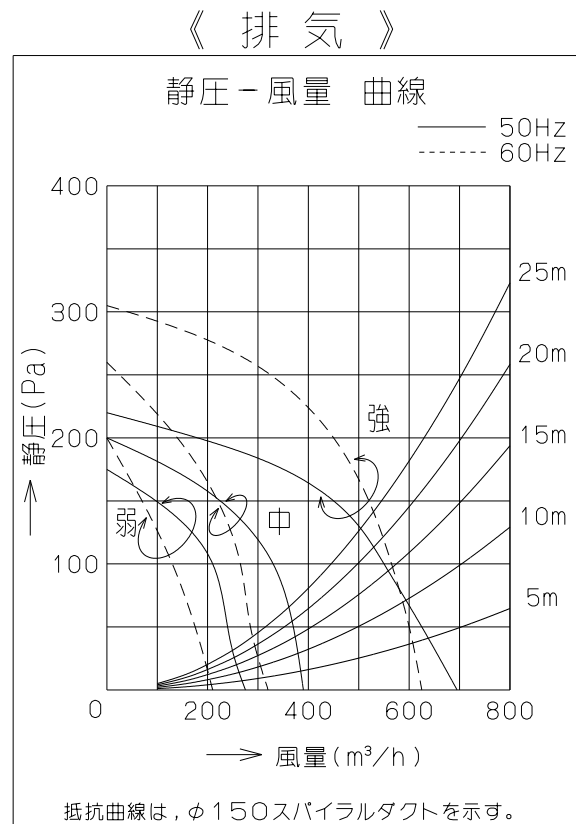
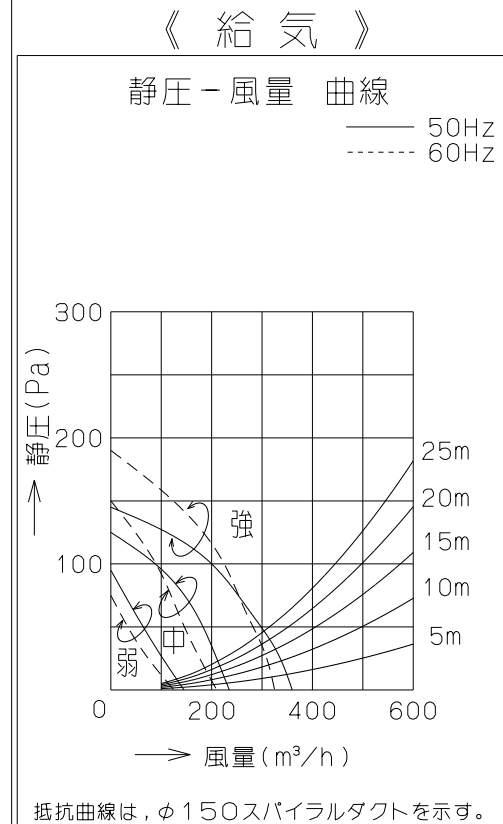
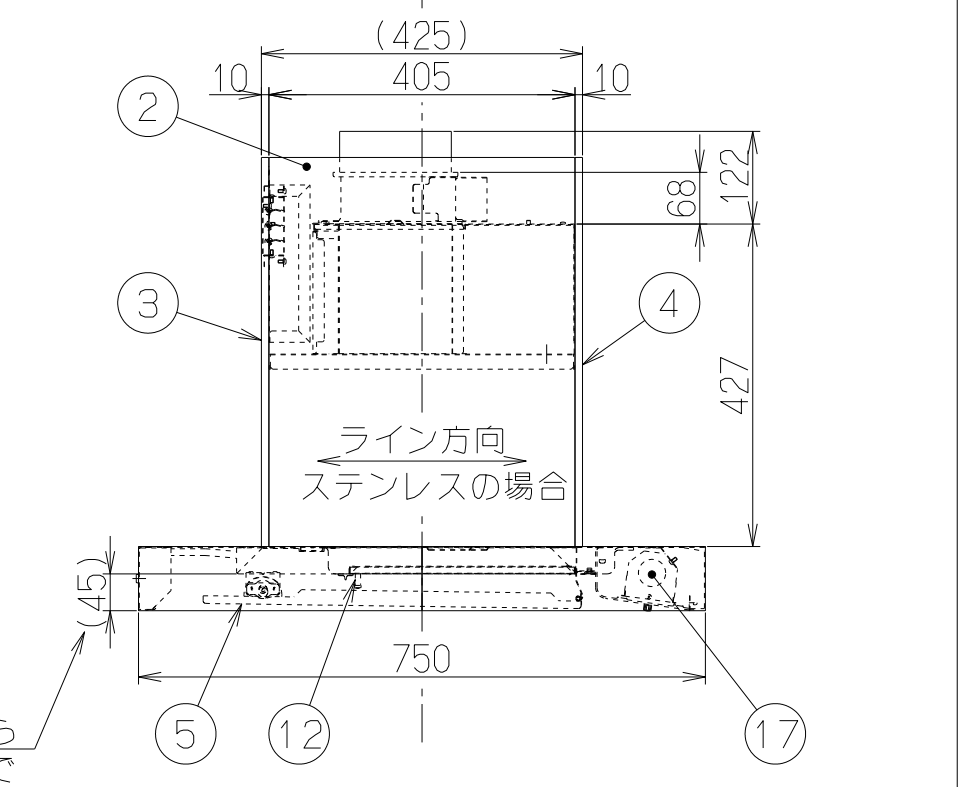


記号	変更履歴	枝連番号	年月日	担当
△				
△				
△				
△				



主要部品一覧表				
品番	部品名	材質	表面処理	色調
1	フード本体	亜鉛めっき鋼板 ステンレス	ポリエステル塗装 No. 4仕上	表題欄による
2	本体	亜鉛めっき鋼板 ステンレス	ポリエステル塗装 No. 4仕上	表題欄による
3	前蓋	亜鉛めっき鋼板 ステンレス	ポリエステル塗装 No. 4仕上	表題欄による
4	後蓋	亜鉛めっき鋼板 ステンレス	ポリエステル塗装 No. 4仕上	表題欄による
5	整流板	亜鉛めっき鋼板	ポリエステル塗装	W, BK=ブラック S, SI=シルバーメタリック
6	ケーシング(給気側)	亜鉛めっき鋼板		
7	ケーシング(排気側)	亜鉛めっき鋼板	フッ素塗装	ブラック
8	モーター(給気側)	4極コンデンサー誘導電動機E種		
9	モーター(排気側)	4極コンデンサー誘導電動機E種		
10	ファン(給気側)	亜鉛めっき鋼板 (シロッコファン)		
11	ファン(排気側)	亜鉛めっき鋼板	フッ素塗装: ブラック(シロッコファン)	
12	フィルター	鋼板製スロットフィルタ1層(ファンシーグリーン仕上:ブラック)		
13	スイッチ	押しボタン式(切、弱、中、強、照明)		
14	給気口	亜鉛めっき鋼板	電動シャッター付	
15	排気口	亜鉛めっき鋼板	電動シャッター付	
16	電源コード	プラグ付キャプタイヤ丸形コード0.75mm²3心	2極接地極付差込プラグ	
17	照明装置	S型ミニ電球 1ヶ付 (100V 40W 口金: E17)		



- 付属品
- Uワッシャー ----- 4個
  - ワッシャー ----- 4個  
(外径φ45、内径φ10.2)
  - SPワッシャー (M10用) ----- 8個
  - +トラスTPねじ (φ4×30) ----- 2本
  - ワッシャー ----- 2個  
(外径φ18、内径φ5.2)
  - ソフトテープ ----- 2本
  - フード引掛金具 ----- 1個
  - フード引掛棧 ----- 2個
  - +トラスねじ (M4×10) ----- 6本
  - +トラスねじ (M5×12) ----- 5本

特性表

型名	定格電圧 (V)	ノッチ	定格周波数 (Hz)	消費電力 (W)	風量 (m³/h)		騒音 (dB)	製品質量 (kg)
					0 Pa	150 Pa		
CNSR-4A-904KV-R	100	強	50	200	695 (360)	450	49	45.0
			60	225	625 (325)	520	47	
		中	50	150	390 (235)	—	37	
			60	150	320 (210)	—	34	
		弱	50	115	275 (145)	—	27	
			60	115	210 (125)	—	24	

電動機形式	4極コンデンサー誘導電動機	絶縁抵抗	10MΩ以上 (500Vメガー)	耐電圧	AC1000V 1分間	絶縁区分	E種
-------	---------------	------	------------------	-----	-------------	------	----

風量値はJIS C9603 チャンバー法による。又、( )内の数値は給気風量を示す。

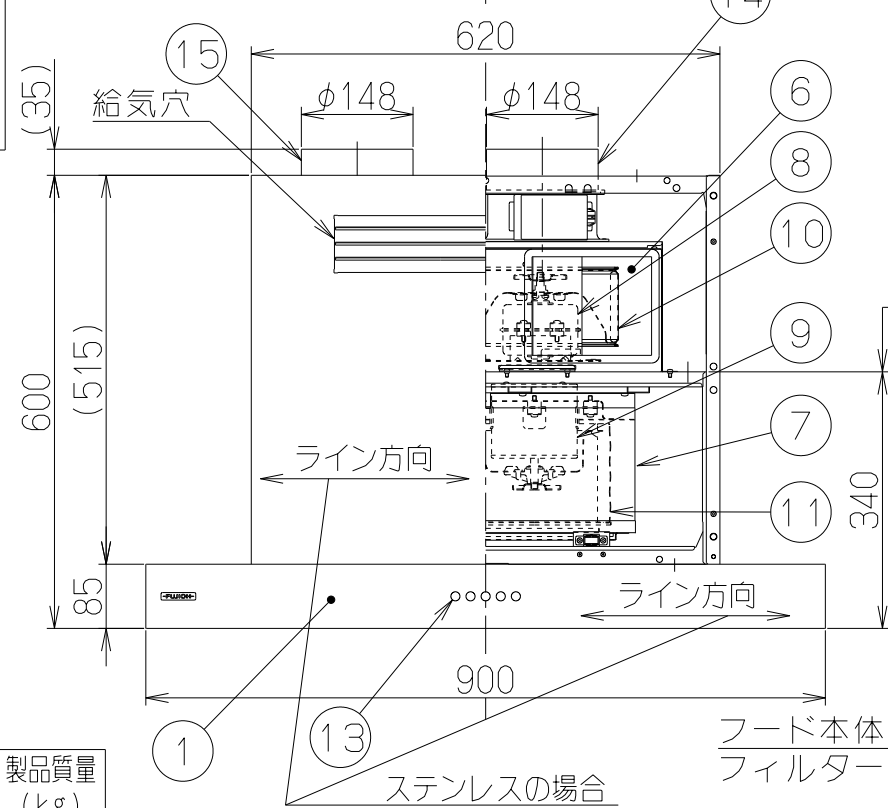
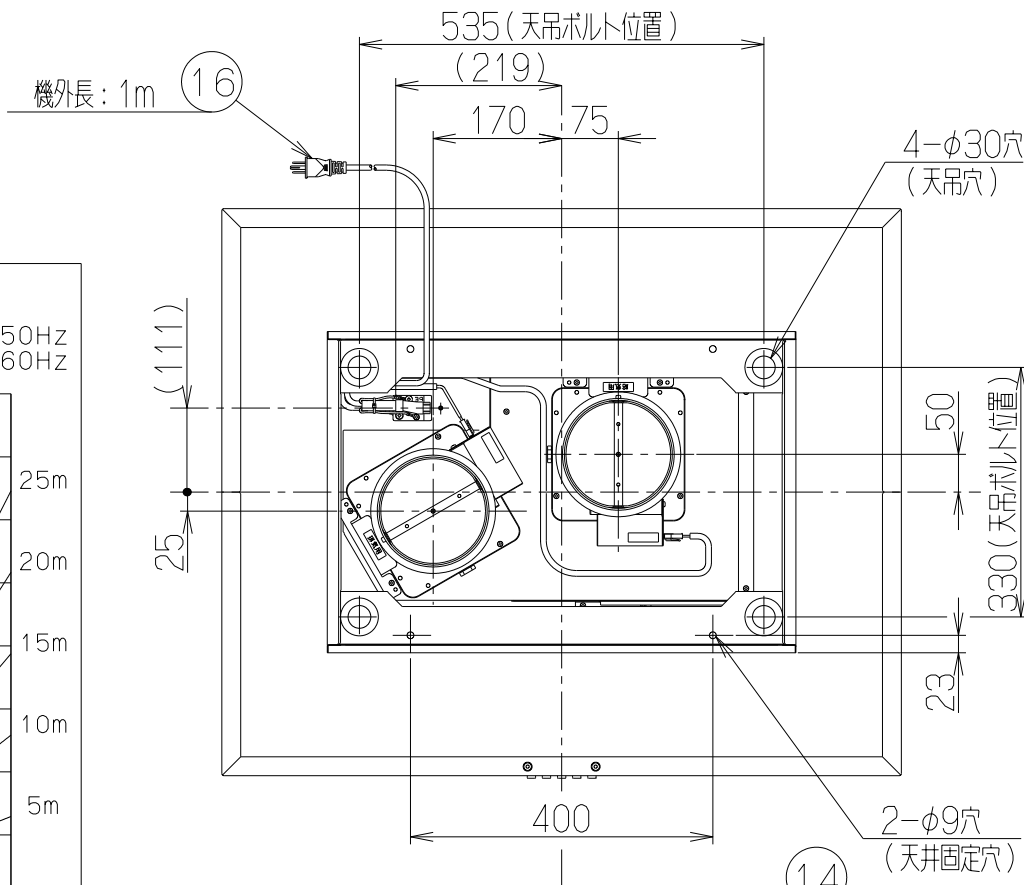
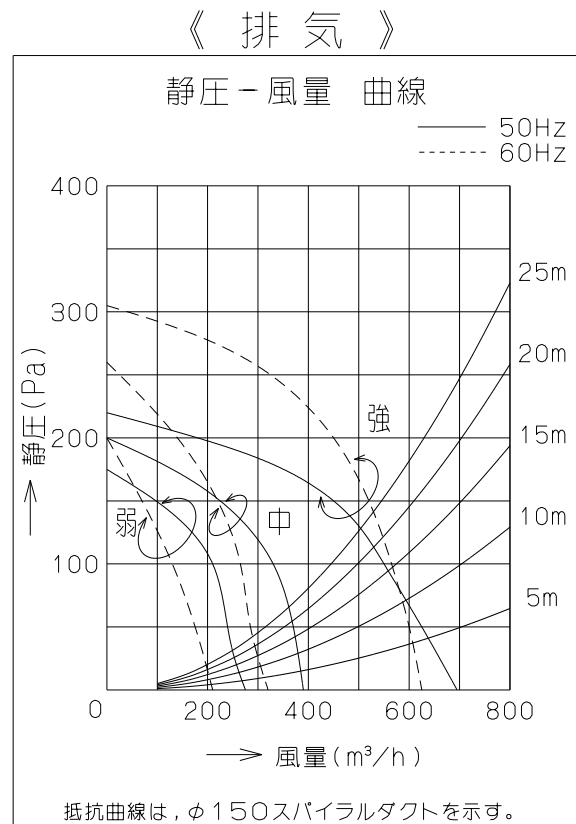
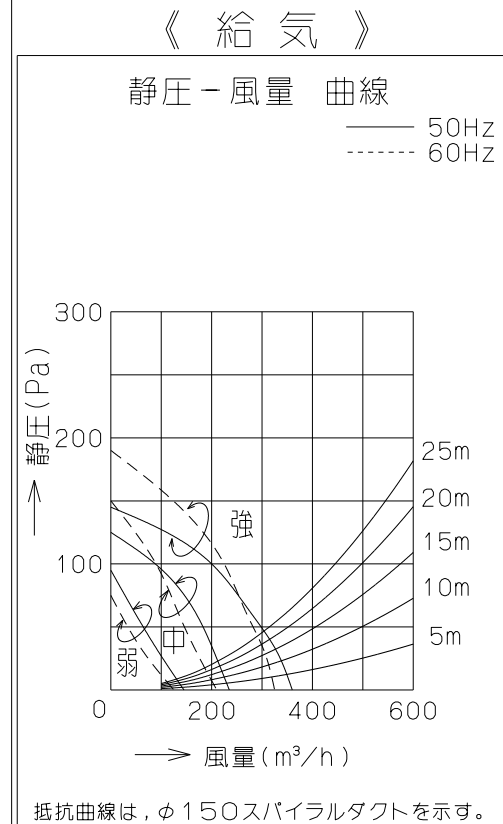
フード本体下面からフィルター下端まで

ステンレスの場合

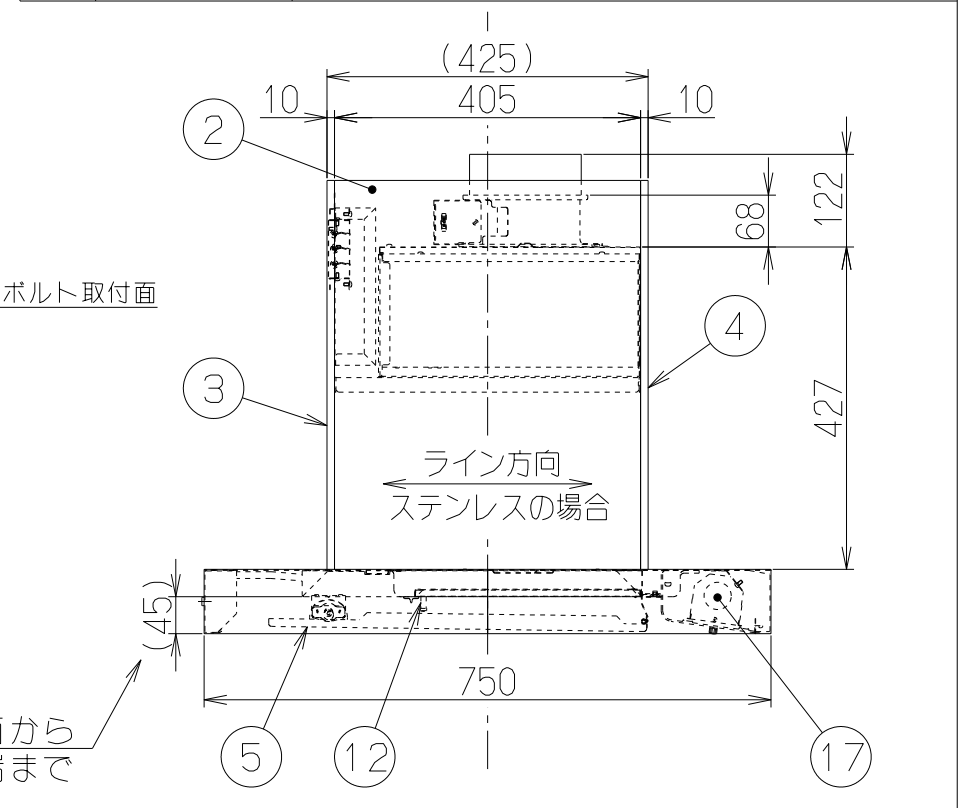
型名	製品コード	色調	区分No.
CNSR-4A-904KV-RS	189T1700	ステンレス No. 4仕上	KA132
CNSR-4A-904KV-RSI	189T17AA	シルバーメタリック(SメタリックC)	KA132
CNSR-4A-904KV-RBK	189T17SW	ブラック(ブラックFJ)	KA132
CNSR-4A-904KV-RW	189T17XP	ホワイト(C-202)	KA132

作成	2011/ 8/ 4	型名	CNSR-4A-904KV-R
更新	****/**/**	図番	オリジナル 右排気
		図名	1890782
<b>-FUJIOH-</b> 富士工業株式会社		三角法	1/10
製品姿図			

記号	変更履歴	枝番号	年月日	担当
△				
△				
△				
△				



主要部品一覧表				
品番	部品名	材質	表面処理	色調
1	フード本体	亜鉛めっき鋼板 ステンレス	ポリエステル塗装 No. 4仕上	表題欄による
2	本体	亜鉛めっき鋼板 ステンレス	ポリエステル塗装 No. 4仕上	表題欄による
3	前蓋	亜鉛めっき鋼板 ステンレス	ポリエステル塗装 No. 4仕上	表題欄による
4	後蓋	亜鉛めっき鋼板 ステンレス	ポリエステル塗装 No. 4仕上	表題欄による
5	整流板	亜鉛めっき鋼板	ポリエステル塗装	W, BK=ブラック SI, S=シルバーメタリック
6	ケーシング(給気側)	亜鉛めっき鋼板		
7	ケーシング(排気側)	亜鉛めっき鋼板	フッ素塗装	ブラック
8	モーター(給気側)	4極コンデンサー誘導電動機E種		
9	モーター(排気側)	4極コンデンサー誘導電動機E種		
10	ファン(給気側)	亜鉛めっき鋼板 (シロッコファン)		
11	ファン(排気側)	亜鉛めっき鋼板	フッ素塗装: ブラック(シロッコファン)	
12	フィルター	鋼板製スロットフィルタ1層(ファンシーグリーン仕上:ブラック)		
13	スイッチ	押しボタン式スイッチ(切、弱、中、強、照明)		
14	給気口	亜鉛めっき鋼板	電動シャッター付	
15	排気口	亜鉛めっき鋼板	電動シャッター付	
16	電源コード	プラグ付キャプタイヤ丸形コード0.75mm²3心	2極接地極付差込プラグ	
17	照明装置	S型ミニ電球 1ヶ付 (100V 40W 口金: E17)		



付属品

Uワッシャー	4個
ワッシャー (外径φ45、内径φ10.2)	4個
SPワッシャー (M10用)	8個
+トラスTPねじ (φ4×30)	2本
ワッシャー (外径φ18、内径φ5.2)	2個
ソフトテープ	2本
フード引掛金具	1個
フード引掛棧	2個
+トラスねじ (M4×10)	6本
+トラスねじ (M5×12)	5本

特性表

型名	定格電圧 (V)	ノッチ	定格周波数 (Hz)	消費電力 (W)	風量 (m³/h)		騒音 (dB)	製品質量 (kg)
					0 Pa	150 Pa		
CNSR-4A-904KV-L	100	強	50	200	695 (360)	450	49	45.0
			60	225	625 (325)	520	47	
		中	50	150	390 (235)	—	37	
			60	150	320 (210)	—	34	
		弱	50	115	275 (145)	—	27	
			60	115	210 (125)	—	24	

電動機形式	4極コンデンサー誘導電動機	絶縁抵抗	10MΩ以上 (500Vメガー)	耐電圧	AC1000V 1分間	絶縁区分	E種
-------	---------------	------	------------------	-----	-------------	------	----

風量値はJIS C9603 チャンバー法による。又、( )内の数値は給気風量を示す。

CNSR-4A-904KV-LS	189T1800	ステンレス No. 4仕上	KA132
CNSR-4A-904KV-LSI	189T18AA	シルバーメタリック (SメタリックC)	KA132
CNSR-4A-904KV-LBK	189T18SW	ブラック (ブラックFJ)	KA132
CNSR-4A-904KV-LW	189T18XP	ホワイト (C-202)	KA132
型名	製品コード	色調	区分No.

作成	2011/ 8/ 4	型名	CNSR-4A-904KV-L
更新	****/**/**	図番	オリジナル 左排気
		図名	1890783
<b>-FUJIOH-</b> 富士工業株式会社		三角法	1/10
製品姿図			