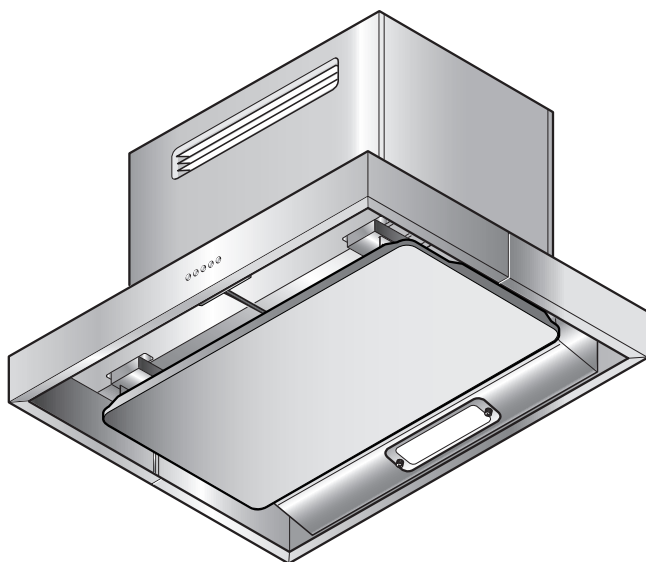


同時給排(強制/自然)レンジフードファン

取扱説明書



もくじ

安全上のご注意	2・3
使用上のお願い	4
製品の特徴	5
使いかた	6
各部のなまえ	6
スイッチ	6
お手入れのしかた	7～14
取りはずしのしかた	8
組み立てのしかた	9
お手入れのしかた	10
ファンのお手入れのしかた	11～13
ランプ交換のしかた	14
故障かなと思ったら	15
仕様	16
アフターサービス	17
修理を依頼されるときは	18

販売店・工事店様へ：
この取扱説明書は取り付け後、
施主様へ必ずお渡しください。

このたびはレンジフードファンをお買い上げいただき、まことにありがとうございました。
ご使用される前に必ずこの取扱説明書をよくお読みになり、正しくご使用ください。
お読みになったあとは取付説明書とともに大切に保管してください。

この説明書は再生紙を使用しています。

1802 S782-B



* 1 8 0 2 5 7 8 2 - B *

安全上のご注意

ご使用前に、この「安全上のご注意」をよくお読みのうえ、正しくお使いください。
ここに示した注意事項は、製品を安全に正しくお使いいただき、あなたや他の人々への危害や損害を未然に防止するためのものです。
また注意事項は、危害や損害の大きさと切迫の程度を明示するために、誤った取り扱いをすると生じることが想定される内容を「警告」「注意」の2つに区別しています。いずれも安全に関する重要な内容ですので、必ず守ってください。

 **警告** : 人が死亡または重傷を負う可能性が想定される内容。

 **注意** : 人が傷害を負う可能性および物的損害のみの発生が想定される内容。

お読みになったあとは、お使いになる方がいつでも見られるところに必ず保管してください。

絵表示の例



○記号は禁止行為であることを告げるものです。図の中や近傍に具体的な禁止内容(左図の場合は分解禁止)が描かれています。



●記号は行為を強制したり指示する内容を告げるものです。図の中に具体的な指示内容(左図の場合は電源プラグをコンセントから抜いてください)が描かれています。

警告



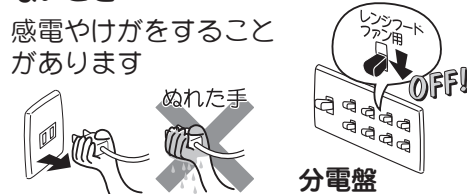
分解・修理
改造禁止

- 修理技術者以外の方は、絶対に分解したり修理・改造はしないこと
火災・感電・けがの原因となります



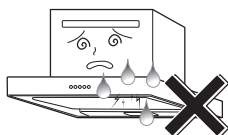
プラグを
抜く

- お手入れの際は必ず電源プラグをコンセントから抜く、または分電盤のブレーカを切ること
また、ぬれた手で抜き差し、入/切しないこと



水かけ禁止

- 電気部品(モータ・スイッチ等)は、水・洗剤等の液体につけたりかけたりしないこと
ショート・感電のおそれがあります



ほこりを
とる

- 電源プラグは、刃および刃の取付面にほこりが付着している場合はよく拭くこと
火災の原因となります



プラグを
抜く

- ランプを交換するときは、必ずスイッチを切るか、電源プラグをコンセントから抜くか、または分電盤のブレーカを切ること
感電することがあります



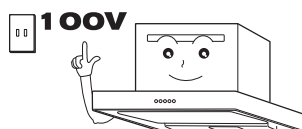
操作禁止

- ガス漏れのときは、スイッチを入/切しないこと
爆発・引火のおそれがあります



使用禁止

- 交流100V以外では使用しないこと
火災・感電の原因となります



安全上のご注意

⚠ 注意



プラグを持って抜く

- 電源プラグを抜くときは、電源コードを持たずに必ず先端の電源プラグを持って引き抜くこと

コードに傷がつき、火災や感電の原因になります



プラグを抜く

- 長期間ご使用にならないときは、必ず電源プラグをコンセントから抜く、または分電盤のブレーカを切ること

絶縁劣化による感電や漏電火災の原因になります



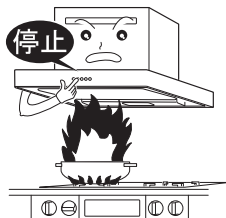
分電盤



運転停止

- 調理中、油に火がついたときは、運転を止めること

運転をしていると、火の勢いがよけいに強くなり危険です



取付注意

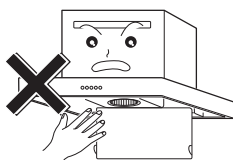
- お手入れの際にははずしたファンや部品の取り付けは確実にこなうこと

落下によりけがをするおそれがあります



接触禁止

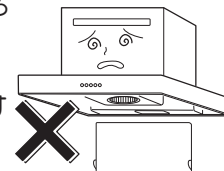
- 運転中は指や物を絶対に入れないこと
- けがをするおそれがあります



接触禁止

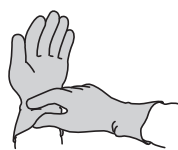
- 調理中は、グリスフィルターや周辺の部品に手を触れないこと

グリスフィルターや部品が落下して、やけどやけがをすることがあります



手袋をする

- お手入れの際は、必ず厚手の手袋をすること
- 鋼板の切り口や角でけがをするおそれがあります



使用禁止

- 本体に異常な振動が発生した場合、使用しない
- 本体・部品の落下によりけがをするおそれがあります



使用禁止

- 指定以外のランプを使わないこと
- ランプカバー周辺が高温となり、やけどのおそれがあります



高温注意

- ランプの交換は、ガラスやランプが十分冷めてからおこなう
- やけどのおそれがあります



禁止

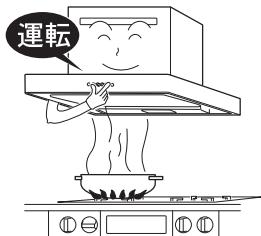
- レンジフードファンの上に物を置かないこと
- 落下してけがをしたり、火災や故障の原因となります



使用上のお願い

- 調理器具を使用するときは、必ずレンジフードファンを運転してください

運転しないとフード内の温度が上がり、製品の損傷や高熱による故障の原因となります



- レンジフードファンの運転中は給気をおこなってください

レンジフードファン反対側の壁に空気の入入口を設けるか、部屋の扉を少し開けてください。空気の取り入れが不十分ですと換気性能が低下します

- 部屋の扉や窓からの風が強い場合には、横風等の影響で煙の捕集性能が悪くなる場合があります

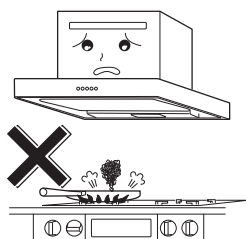
レンジフードファン近辺の扉や窓からの横風等の影響がないようにしてください

- エアコンの風が直接あたらないようにしてください

風を受けると、吸い込みが悪くなります。オープンな場所では特にレンジフードファンから漏れやすくなります

- 調理器具の空焚きは絶対にしないでください

製品の損傷や高熱による故障の原因となります



- 市販のグリスフィルターに交換したり、重ねて使用しないでください

吸い込みが悪くなり、異音・振動が発生する場合があります。性能を維持するため、純正の金属製グリスフィルター（スロットフィルタ）をご使用ください



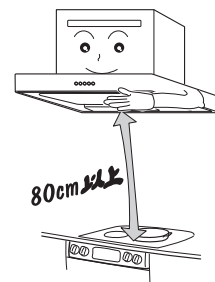
- IHクッキングヒーター（電気こんろ）を使用時、レンジフードファンがあたたまりにくいため、結露（水滴）が生じることがあります

お手数ですがその際は滴下する前に拭き取ってご使用ください

特に冬期など気温の低い状況では結露がしやすくなりますのでご注意ください

- 調理器具の真上、80cm以上に取り付けてあるか確認してください

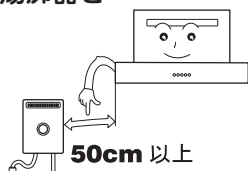
火災予防のため、火災予防条例ではグリスフィルターの下端が調理器具の真上、80cm以上必要です



- 湯沸器はレンジフードファンから50cm以上離してください

レンジフードファンの下部には湯沸器を絶対に取り付けしないでください

製品の損傷や高熱による故障の原因となります



- グリル付の調理器具と合わせて使用する場合、グリル排気口から出る煙によって、壁パネルもしくはランプカバー表面が結露することがあります。

この場合は拭き取って使用してください

- キッチンの気温が低いときに使用された場合にはレンジフードファンの表面が結露することがあります

この場合は拭き取って使用してください

- 必ず調理器具の後ろ側にパネルを立ててください

横風等による換気性能の低下を防ぎます。パネルは不燃性の材質のものをご使用ください



製品の特徴

● 同時給排レンジフードファンについて

強制同時給排モデル（給気用モータファン内蔵）

排気をおこなうための送風機と、新鮮な空気を安定して取り入れるために、給気用の送風機を備えたレンジフードファンです。スイッチを押すと、排気と同時に給気が強制的におこなわれます。

給気は前ふた上部の給気吹出口より室内に給気されます。

（給気量は排気量の70%以下……設置条件により異なります。）

自然同時給排モデル

新鮮な空気を取り入れるために、給気口を備えたレンジフードファンです。給気は前ふた上部の給気吹出口より室内・外の圧力差で自然給気されます。

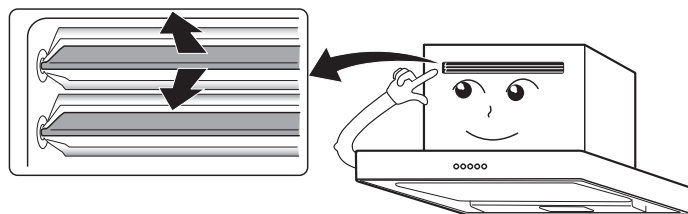
※ご使用のレンジフードファンモデルは、フード本体内側左側面にある型式銘板の消費電力をご覧になり、本書16ページの仕様表でご確認いただけます。

● 整流板について

整流板を取り付けることによって、整流板周りの吸い込み速度がアップし、フード外へ逃げようとする油煙を効率良く捕獲します。そのため、整流板は必ず取り付けられた状態でご使用ください。

● ルーバー（風向板）について

レンジフードファン上側の前ふたにあるルーバー（風向板）により、給気の吹出し方向を自由に変えることができます。お好みの方向に調節してお使いください。

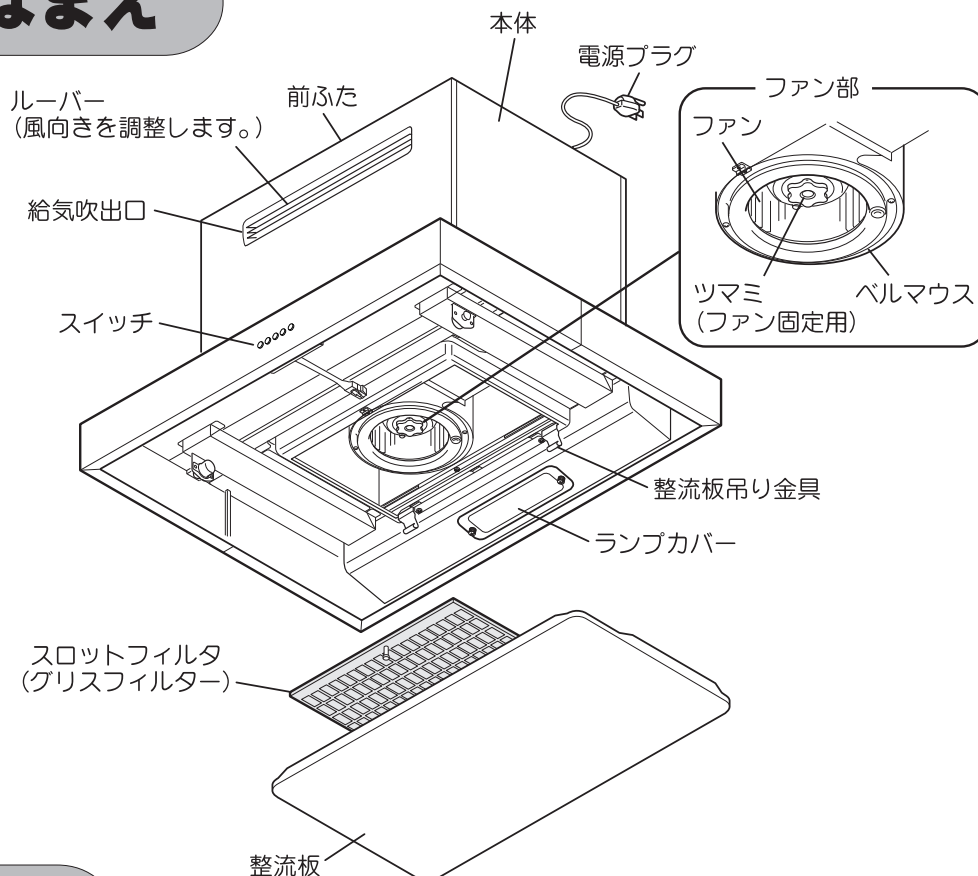


お願い

- 室内の天井に向けて風向調整をすると、天井が汚れる場合がありますのでご注意ください。

使いかた

各部のなまえ

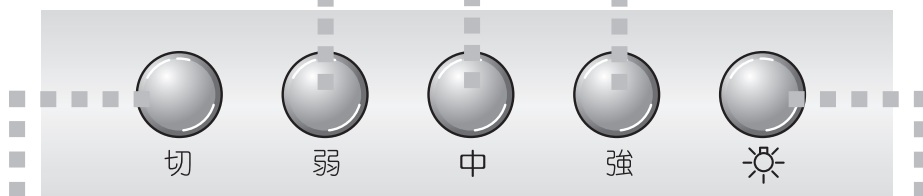


スイッチ

スイッチの標記について
ご購入頂きました製品により、スイッチの標記がボタン上に標記されているものとボタン下のパネル面に標記されているものがあります。本書はパネル面標記の図で説明していますが、操作方法や性能に関しては全て同じです。

● ● ● 運転・風量切替スイッチ

- 弱** : 煙の少ないとき。静かに運転したいとき。
- 中** : 通常の運転のとき。
- 強** : 煙の多いとき。早く換気したいとき。



● 切スイッチ

通常、調理が終わった後は、●スイッチを押してください。

※ 照明は消えません。照明スイッチを押すと消えます。

照明入／切スイッチ

押すと照明が点灯します。スイッチを押すたびに点灯／消灯を繰り返します。

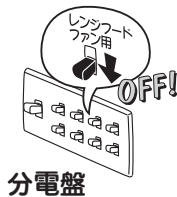
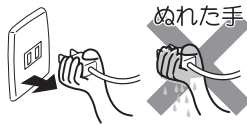
お手入れのしかた

警告



プラグを抜く

- お手入れの際は必ず電源プラグをコンセントから抜く、または分電盤のブレーカを切ること
また、ぬれた手で抜き差し、入/切しないこと
感電やけがをすることがあります



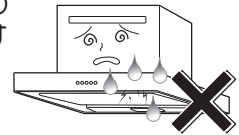
分電盤



水かけ禁止

- 電気部品（モータ・スイッチ等）は、水・洗剤等の液体につけたりかけたりしないこと

ショート・感電のおそれがあります

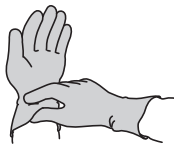


注意



手袋をする

- お手入れの際は、必ず厚手の手袋をすること
鋼板の切り口や角、突起でけがをすることがあります



取付注意

- お手入れの際にははずした前板やファン、部品の取り付けは確実に
おこなうこと

落下によりけがをすることがあります



- 鋼板の切り口や角、突起でけがをしないようにふいてください。
- 調理直後のレンジフードファンは熱くなっている場合がありますのでご注意ください。
- こまめにおそうじしてください。

特にスロットフィルタは汚れやすいので1ヶ月に1度程度の頻度でおそうじしてください。
油が付着した状態で長期間ご使用になりますと、酸化した油で塗装面が変質して
塗装はがれの原因になります。

早めにおそうじいただきますと汚れも簡単に落とせますし、塗装面の劣化も防げます。

- シンナー、ベンジン、灯油、みがき粉、アルカリ性洗剤などは使用しないでください。ツヤがなくなったり、変色や塗装はがれの原因になります。
- アルカリ性洗剤、塩素系洗剤、化学ぞうきんなどの中性洗剤以外の洗剤のご使用はおやめください。
- 60℃以上の熱湯またはスチーム式洗浄器は使用しないでください。

プラスチック部品が変形します。

- スイッチなどの電気部品には直接洗剤などをかけないでください。故障の原因になります。

- スロットフィルタは専用のものをご使用ください。一般市販品をご使用になりますと、
通気抵抗が大きくなり、吸い込みが悪くなったり音が大きくなり故障の原因となるおそれ
がありますので、絶対に使用しないでください。

また、金属製以外のグリスフィルターをご使用になると火災の原因となるおそれがありますので、
これらの使用は絶対にやめてください。



お手入れのしかた

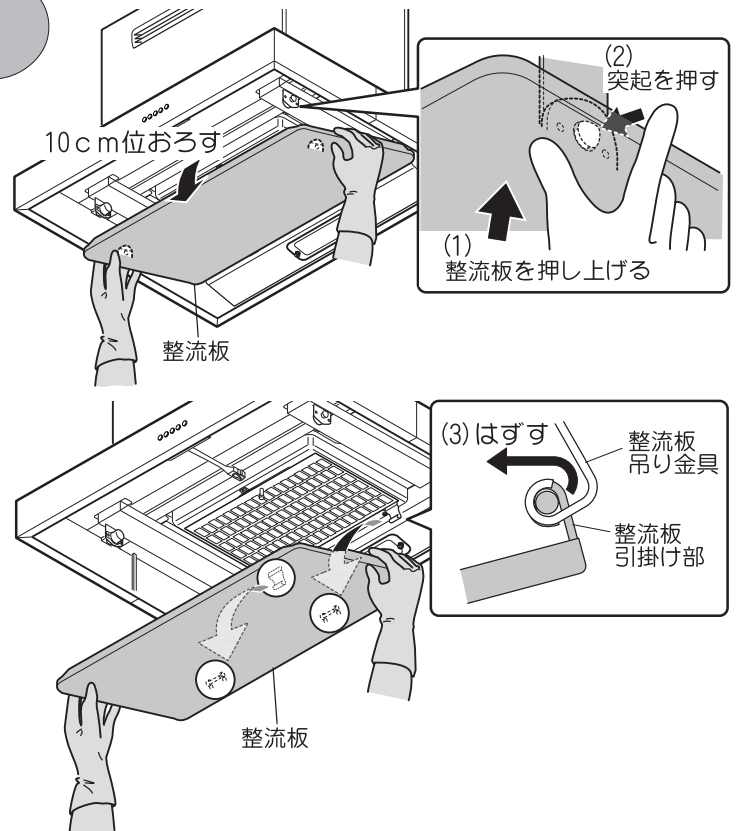
取りはずしのしかた

1 整流板をはずします。

1) 整流板の左右を両手で支え、押し上げます。

2) 左右の突起を押し込みながらゆっくりと10cm程度おろした状態で、整流板を少し奥に押し上げながら上に持ち上げ、整流板吊り金具からはずして手前へ取りはずします。

※ 必ず左右同時にはずしてください。吊り金具の変形の原因になります。



お願い

- 取りはずしの際は、整流板に油がたまっている場合がありますので、油ダレに十分ご注意ください。
- 整流板のお手入れの際は、整流板引掛け部や吊り金具を変形させないようにご注意ください。

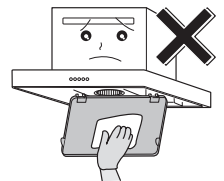
注意



必ず守る

- 整流板を本体から取りはずさずに、右図のような状態でお手入れをしないこと

落下するとけがをしたり、部品の傷・変形の原因となります



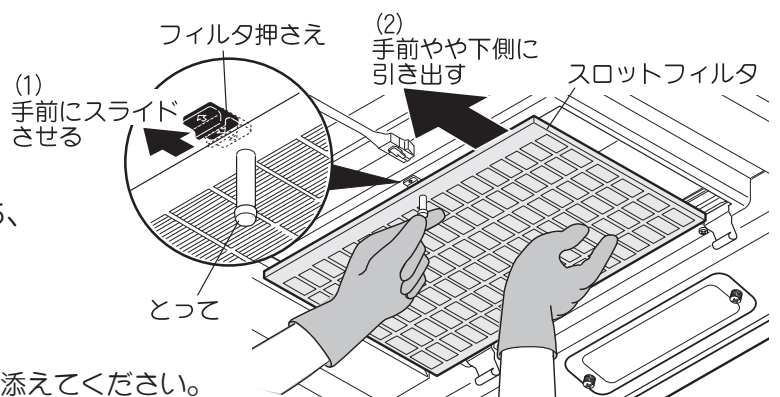
2 スロットフィルタをはずします。

1) スロットフィルタを手で支えながら、フィルタ押さえを手前にスライドさせます。

2) スロットフィルタのとつてを持ち、手前やや下側に引き出します。

お願い

- スロットフィルタをはずす際は、必ず手を添えてください。(添えないと手前に落下し、けがをするおそれがあります。)

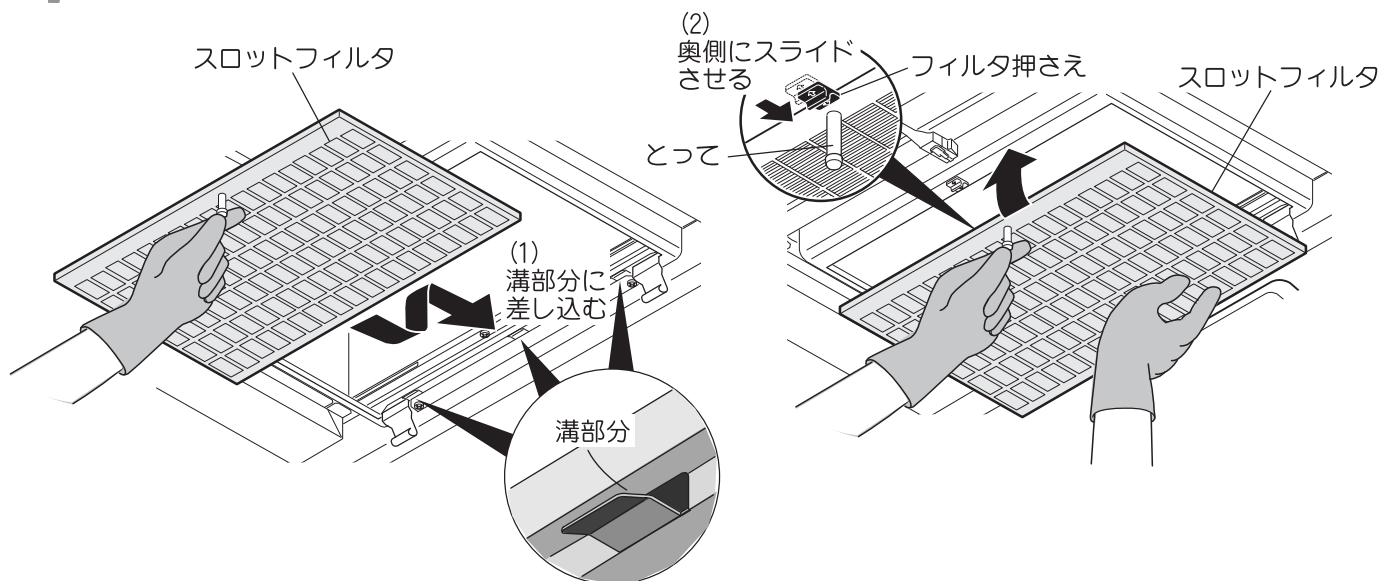


お手入れのしかた

組み立てのしかた

1 スロットフィルタを取り付けます。

本体の溝部分にスロットフィルタを差し込み、固定用のフィルタ押さえを奥側にスライドさせて固定します。

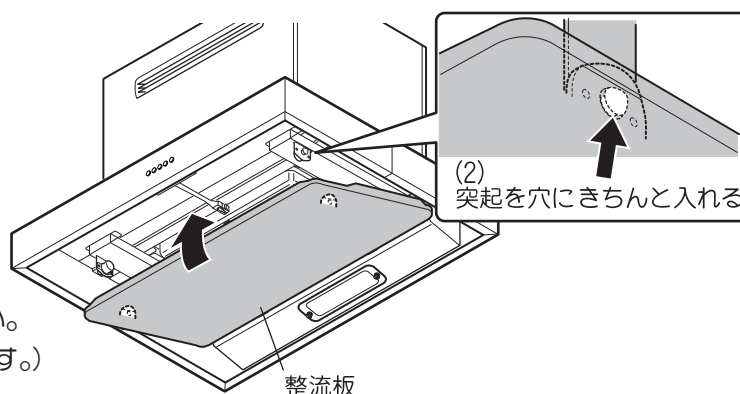
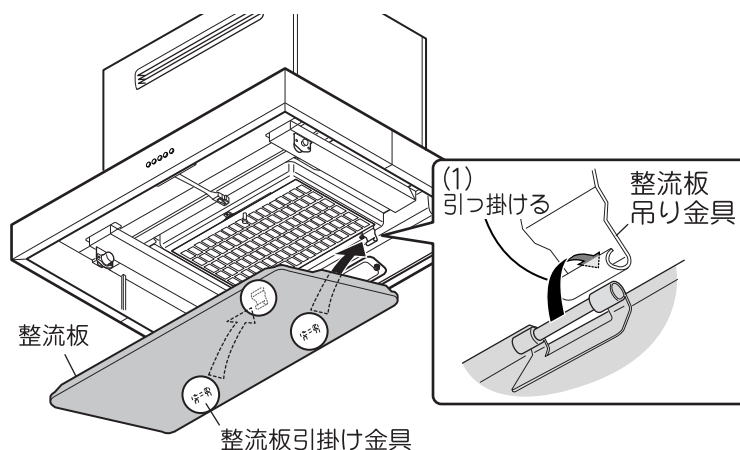


2 整流板を取り付けます。

1) 整流板引掛け金具をフードの整流板吊り金具に引っ掛けます。

2) 前端をゆっくり持ち上げてパチンと音がするまで押し込んでください。

3) 整流板を軽く上下に動かしてみて確実に取り付けられたことを確認してください。



お願い

- 整流板の固定は、確実にこなってください。
(ロックが不十分ですと落下の原因になります。)

お手入れのしかた

お手入れのしかた

取りはずしのしかた、組み立てのしかたは、8～9ページをご参照ください。

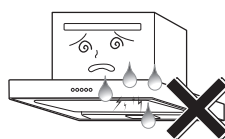
警告



水かけ禁止

- 電気部品（モータ・スイッチ等）は、水・洗剤等の液体につけたりかけたりしないこと

ショート・感電のおそれがあります



油がこびり付かないうちにそうじしてください。期間が長くなると、油が固まって汚れが落ちにくくなります。特にスロットフィルタ・整流板は月に1回程度おそうじしてください。（ご使用の状況により、汚れ具合が異なります。）

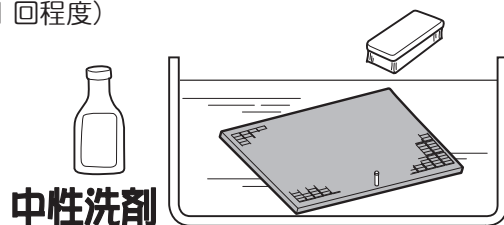
■ スロットフィルタ

（汚れたらその都度お手入れしてください。目安：1ヶ月に1回程度）

中性洗剤を溶かしたぬるま湯に浸したのち、表面のやわらかい布やスポンジなどで洗ってください。汚れを落としたあと、洗剤が残らないように水洗いし、水気をとってから取り付けてください。

お願い

- スロットフィルタはこまめにおそうじしてください。（目詰まりを放置すると、換気不良や異音・振動の原因となります。）



中性洗剤

■ 本体・整流板

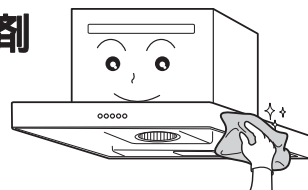
（汚れたらその都度お手入れしてください。目安：1ヶ月に1回程度）

中性洗剤溶液に浸した布で汚れをふきとったあと、洗剤が残らないよう、清水で湿らせた布で洗剤を良くふきとってください。

お願い

- はずした整流板は平らな面でお手入れしてください。（変形・キズの原因となります。）

中性洗剤



※ 完了後は再び電源プラグをコンセントにしっかりと差し込んでください。
またブレーカを下げた場合は、ブレーカを上げて（電源を入れて）ください。

お手入れのしかた

ファンのお手入れのしかた

レンジフードファンを長期にお使いになり、汚れがひどい場合でファンもお手入れする場合には次の手順でお手入れを行ってください。

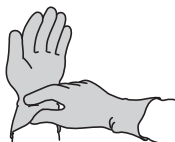
※ お手入れの際は必ず、分電盤のレンジフードファン専用のブレーカを下げ（電源を切って）ください。

⚠ 注意



手袋をする

- お手入れの際は、必ず厚手の手袋をすること
鋼板の切り口や角でけがをするおそれがあります



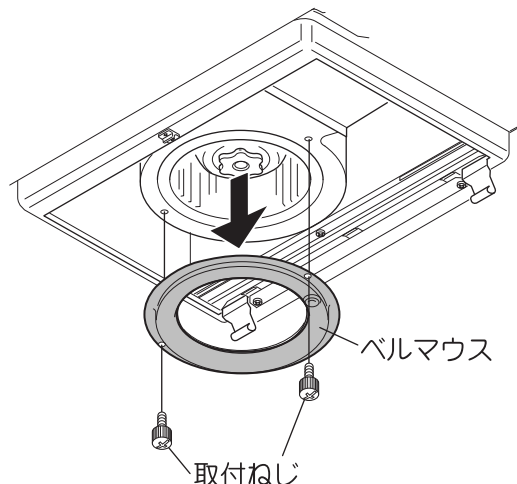
- 作業は必ず、安定した台の上に乗っておこなうこと
バランスをくずして倒れ、けがをすることがあります



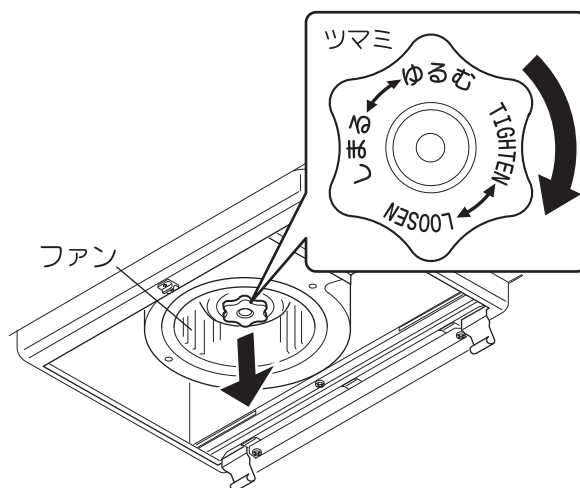
お手入れのしかた

《ファンのはずしかた》

- 1 取りはずしのしかた（8ページ）を参照して、整流板およびスロットフィルタをはずします。
- 2 ベルマウスをはずします。
ベルマウスを手で支えながら取付ねじ2ヶ所を緩めて取り除き、ベルマウスをはずします。

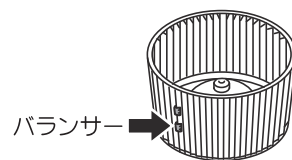


- 3 ファンをはずします。
ファンを軽く押さえ、ツマミを「ゆるむ」（時計回り）の方向に回してはずしたあと、ファンを取り出します。
※ ファンは軽く押さえてください。
強く押さえると変形することがあります。



お願い

- ファンを強く押さえたり、ぶついたり、落としたりして変形させないでください。
（異常な音や振動の原因となります。）
- ファンの回転バランスをとるために、ランサー（重り）がついている場合がありますが、絶対にはずさないでください。
（バランスがくずれ、吸い込みが悪くなったり、異音の原因となります。）



《ファンの洗いかた》

ファンを本体からはずし、中性洗剤を溶かしたぬるま湯につけて洗ってください。

汚れを落としたあと、洗剤が残らないよう水洗いし、水気を取ってから取り付けてください。



お手入れのしかた

《ファンの取り付けかた》

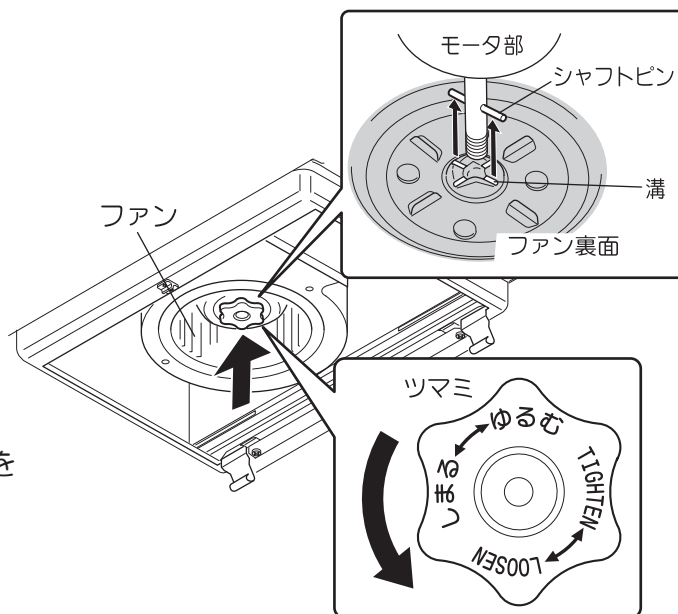
- 1** ファンを取り付けます。
本体開口部からファンを入れ、ファンをモータ軸の根元まで差し込んでください。

お願い

- ファンは確実に奥まで差し込んでください。異常な音や振動の原因となります。

- 2** ツマミを取り付けます。
ファンが回らないように軽くおさえ、ツマミを「しめる」(反時計回り)の方向に回して締め付けてください。

※ファンは軽くおさえてください。
強くおさえると変形することがあります。

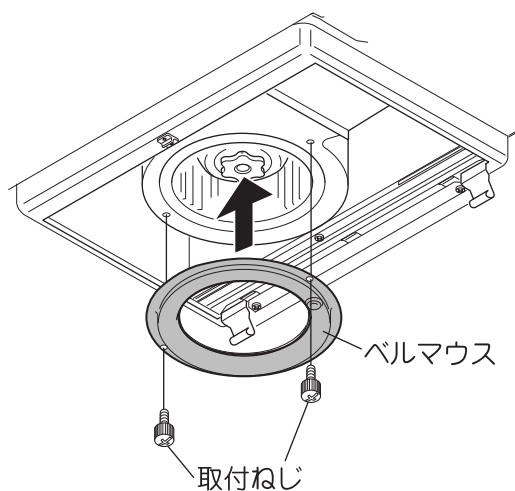


- 3** ベルマウスを取り付けます。
ベルマウスの取付ねじ2ヶ所を締め付けてベルマウスを固定します。
ベルマウスを取り付けてから、ファンを手で回してこすれ音などが無いことを確認してください。

お願い

- ファン・ベルマウスは確実に取り付けてください。(異音や故障の原因となります。)

- 4** スロットフィルタおよび整流板を取り付けます。
(9ページ参照)



※完了後は再び電源プラグをコンセントにしっかりと差し込んでください。
またブレーカを下げた場合は、ブレーカを上げて(電源を入れて)ください。

お手入れのしかた

ランプ交換のしかた

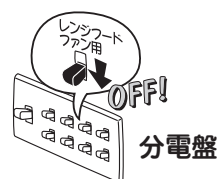
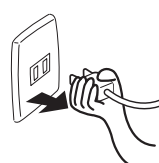
ご使用のランプが切れたときは、市販のミニ電球(定格100V 40W・口金径17mm)を購入し交換してください。

警告



プラグを
抜く

- ランプを交換するときは、必ずスイッチを切るが、電源プラグをコンセントから抜くが、または分電盤のブレーカを切ること
感電することがあります



注意



使用禁止

- 指定以外のランプを使わないこと
ランプカバー周辺が高温となり、故障や、やけどのおそれがあります



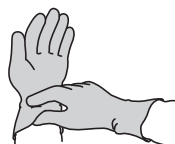
高温注意

- ランプの交換は、ガラスやランプが十分冷めてからおこなう
やけどのおそれがあります



手袋をする

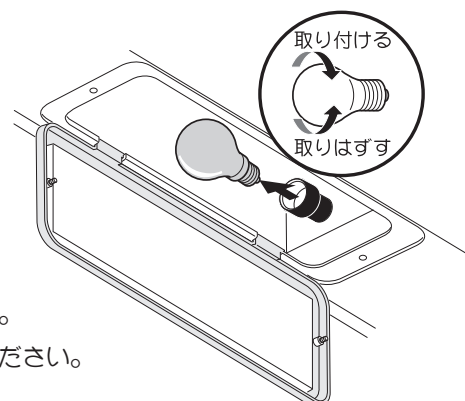
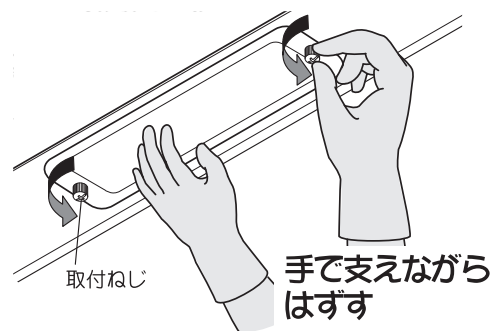
- お手入れの際は、必ず厚手の手袋をすること
鋼板の切り口や角でけがをするおそれがあります



- 1 ランプカバーを開きます。
ランプカバーを手で支えながら、
取付ねじ2本を緩めてはずします。

- 2 ランプをはずします。
切れたランプを取りはずし、ソケットに
新しいランプを確実に固定します。

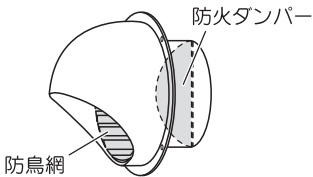
- 3 ランプカバーを取り付けます。
ランプカバーの取付ねじ2本を、しっかり
締め付けてください。



※ 完了後は再び電源プラグをコンセントにしっかり差し込んでください。
またブレーカを下げた場合は、ブレーカを上げて(電源を入れて)ください。

故障かなと思ったら

修理を依頼されるまえに 次の点をもう1度お調べください。

症状	考えられる原因	処置
<ul style="list-style-type: none"> ●スイッチを入れてもファン・照明の電源が入らない。 ●ファンがまわらない。 	<ul style="list-style-type: none"> ●分電盤のブレーカが下がって（電源が切れて）いる。 ●電源プラグがはずれている。 ●コネクタがはずれている。 	<ul style="list-style-type: none"> ●分電盤のブレーカを上げる（電源を入れる）。 ●電源プラグを差し込む。 ●コネクタを接続する。（取付書「図3-6」参照）
<ul style="list-style-type: none"> ●照明がつかない。 	<ul style="list-style-type: none"> ●ランプが切れている。 ●ランプの取り付けが緩んでいる。 	<ul style="list-style-type: none"> ●ランプの交換をする。 ●ランプを取り付け直す。（14ページ参照）
<ul style="list-style-type: none"> ●異常音がする。 	<ul style="list-style-type: none"> ●スロットフィルタが汚れている。 ●ファンのツマミが緩んでいる。 ●給気が十分でない。 ●ファンの取り付けが不十分。 ●ベルマウスの取付ねじが緩んでいる 	<ul style="list-style-type: none"> ●スロットフィルタをそうじする。（10ページ参照） ●ファンのツマミを締め直す。（13ページ参照） ●十分な給気を確保する。 ●ファンを取り付け直す。（13ページ参照） ●ベルマウスの取付ねじを締め直す。（13ページ参照）
<ul style="list-style-type: none"> ●吸い込みが悪い。 	<ul style="list-style-type: none"> ●市販のグリスフィルターを重ねている。 ●スロットフィルタが汚れて目詰まりしている。 ●給気が十分でない。 ●エアコンや窓からの風が当たっている。 ●屋外のベントキャップの防鳥網が目詰まりしている。 ●屋外の防火ダンパーが閉じていて、排気されない。  <p style="text-align: center;">防火ダンパー 防鳥網</p>	<ul style="list-style-type: none"> ●市販のグリスフィルターをはずす。 ●スロットフィルタをそうじする。（10ページ参照） ●十分な給気を確保する。 ●風が当たらないようにする。 ●修理を依頼する。 ●修理を依頼する。
<ul style="list-style-type: none"> ●天井が汚れる。 	<ul style="list-style-type: none"> ●ルーバー（風向板）からの給気吹出し方向が天井に向いている。 	<ul style="list-style-type: none"> ●ルーバー（風向板）の吹出し方向を変えてください。（5ページ参照） ※吹出し方向を変える場合は、必ず安定した台の上に乗って行ってください。

仕様

強制同時給排モデル	定格電圧 (V)	ノッチ	定格周波数 (Hz)	消費電力 (W)	風量 (m ³ /h)		騒音 (dB)
					0 Pa 時	150 Pa 時	
	100	強		50	200	695 (360)	450
60				225	625 (325)	520	47
中			50	150	390 (235)	—	37
			60	150	320 (210)	—	34
弱			50	115	275 (145)	—	27
			60	115	210 (125)	—	24

消費電力、風量、騒音の測定は JIS C9603 による。() 内の数値は給気風量を示す。

レンジフードファンに使用している部品は、性能向上などのために予告なしに一部変更することがあります。

自然同時給排モデル	定格電圧 (V)	ノッチ	定格周波数 (Hz)	消費電力 (W)	風量 (m ³ /h)		騒音 (dB)
					0 Pa 時	150 Pa 時	
	100	強		50	120	695	450
60				145	625	520	46
中			50	90	390	—	35
			60	90	320	—	32
弱			50	70	275	—	26
			60	65	210	—	23

消費電力、風量、騒音の測定は JIS C9603 による。

レンジフードファンに使用している部品は、性能向上などのために予告なしに一部変更することがあります。

アフターサービス（必ずお読みください）

補修用性能部品の最低保有期間

- 当社は、この製品の補修用性能部品を製造打切り後6年間保有しています。
（補修用性能部品とは、その製品の機能を維持するために必要な部品です。）

ご不明な点や修理に関するご相談は

修理に関するご相談ならびにご不明な点は、お買い上げの販売店にお問い合わせください。

- 製品の保証期間は、お買い上げ後取扱説明書、本体貼付ラベルの注意書に従った正常なご使用状態において1年間です。

ただし、次の場合には保証期間内でも有料になります。

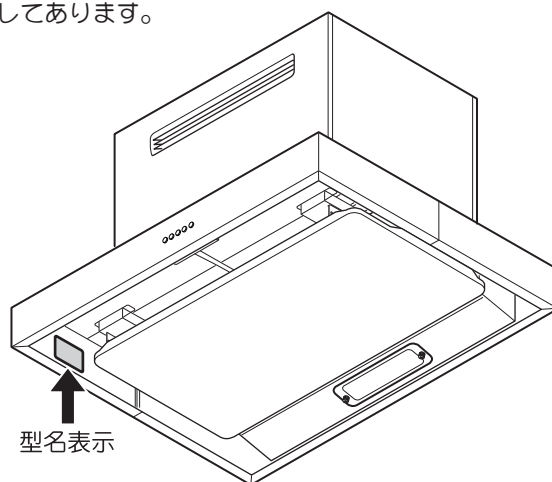
- (1) 火災、地震、風水害、落雷、その他の天災地変、異常電圧等不慮の事故により生じた故障および損傷。
- (2) 使用上の誤り、改造等による故障および損傷。

修理を依頼されるときは

15ページに従って調べていただき、なお異常のあるときはご使用を中止し、必ず電源プラグを抜くか、分電盤のブレーカを切ってから、お買い上げの販売店にご連絡ください。

ご連絡していただきたい内容	
品名	レンジフードファン
型名	
お買い上げ日	年 月 日
故障の状況	できるだけ具体的に
ご住所	付近の目印なども併せてお知らせください。
お名前	
電話番号	
訪問ご希望日	

レンジフードファンの型名は、本体の左側面内側に表示してあります。



★長年ご使用の製品の点検を

愛情点検



ご使用の際、このような症状はありませんか？

- スイッチを入れても、動かないときがある。
- 運転中に異常な音や振動がある。
- 焦げ臭いにおいがする。
- その他、異常・故障がある。

ご使用中止

このような症状のときは、故障や事故防止のため、ブレーカを切り、必ず販売店に点検・修理をご相談ください。

修理料金の仕組み

- 修理料金は、技術料・部品代・出張料などで構成されています。
- 技術料は、診断・故障箇所の修理および部品交換・調整・修理完了時の点検などの作業にかかる費用です。
- 部品代は、修理に使用した部品および補助材料代です。
- 出張料は、お客様のご依頼により、製品のある場所へ技術者を派遣する場合の費用です。



長期使用製品安全表示制度に基づく本体表示について

(本体への表示内容)

※ 経年劣化により危害の発生が高まるおそれがあることを注意喚起するために電気用品安全法で義務付けられた右の内容の表示を本体におこなっています。



【製造年】本体に西暦4ケタで表示してあります。

【設計上の標準使用期間】10年

設計上の標準使用期間を超えてお使いいただいた場合は、経年劣化による発火・けが等の事故に至るおそれがあります。

(設計上の標準使用期間とは)

※ 運転時間や温湿度など、標準的な使用条件に基づく経年劣化に対して、製造した年から安全上支障なく使用することができる標準的な期間です。

※ 設計上の標準使用期間は、無償保障期間とは異なります。また、偶発的な故障を保証するものでもありません。

● 「経年劣化とは」
長期間にわたる使用や放置に伴い生ずる劣化をいいます。

■標準使用条件

日本工業規格 JIS C 9921-2 より引用

環境条件	電圧	単相 100V	
	周波数	50Hz 又は/及び60Hz	
	温度	20℃	JIS C 9603参照
	湿度	65%	JIS C 9603参照
	設置条件	標準設置	取付説明書による
負荷条件		定格負荷 (換気量)	取扱説明書による
想定時間	1年間の使用時間	換気時間 ^{a)} 台所 2 410時間/年	
注 ^{a)}	常時換気 (24時間連続換気) のものは、8 760時間/年とする。		

お客様の個人情報のお取り扱いについて

当社および当社関係会社 (以下「当社」) は、お客様よりお知らせいただいたお客様の氏名・住所などの個人情報 (以下「個人情報」) を、下記の通り、お取り扱いします。

1. 当社は、お客様の個人情報を、当社製品のご相談への対応や修理およびその確認などに利用させていただき、これらの目的のためにご相談内容の記録を残すことがあります。
なお、修理やその確認業務を当社の協力会社に委託する場合、法令に基づく義務の履行または権限の行使のために必要な場合、その他正当な理由がある場合を除き、当社以外の第三者に個人情報を開示・提供いたしません。
2. 当社は、お客様の個人情報を、適切に管理します。
3. お客様の個人情報に関するお問い合わせは、ご相談いただきました窓口にご連絡ください。

修理依頼について

修理を依頼される時は、お買い上げの販売店、またはシステムキッチンメーカーにご連絡ください。

	購入店名	電話	()
お客様メモ	(システムキッチンメーカー名 :)		
	ご購入年月日	平成	年 月 日