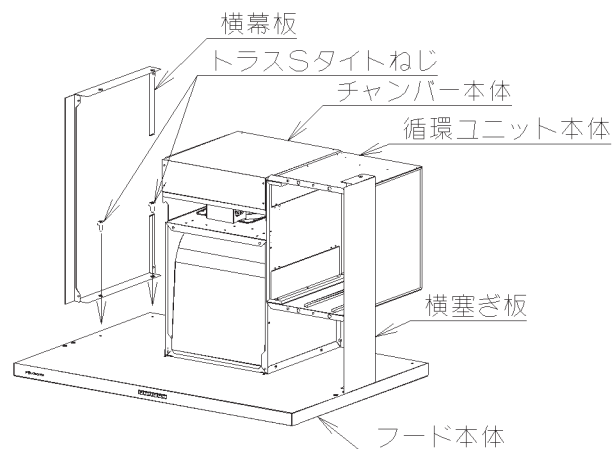


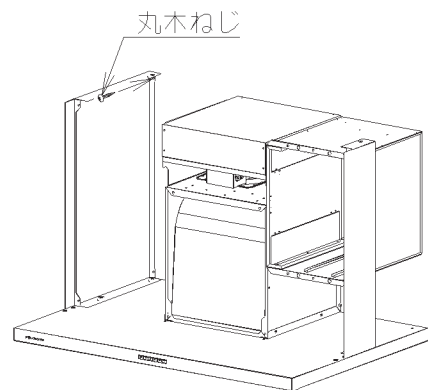
横幕板取付説明書

(左側取付けの場合)

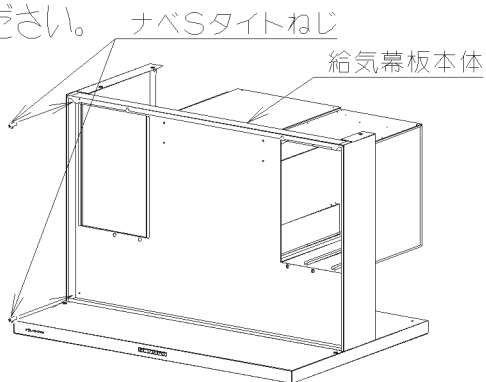
1. フード本体にチャンバー本体、循環ユニット、横塞ぎ板を取付けたあとに横幕板をフード本体天面の横幕板取付穴に付属のトラスSタイトねじで横幕板を固定してください。

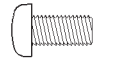
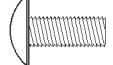
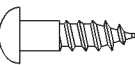


2. フード本体と横幕板を固定したあと付属の丸木ねじで壁と横幕板を固定してください。



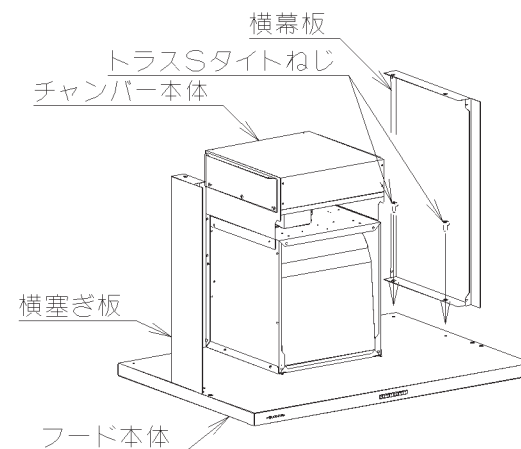
3. 横幕板と給気幕板本体を付属のナベSタイトねじで固定してください。給気幕板本体の固定は製品の取付説明書をご覧ください。



付属品		
ナベSタイトねじ	トラスSタイトねじ	丸木ねじ
		
M4X8—2本	M4X10—2本	φ4.1X32—1本

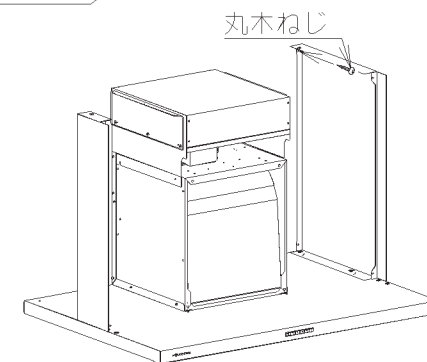
(右側取付けの場合)

1. フード本体にチャンバー本体、横塞ぎ板を取付けたあとに横幕板をフード本体天面の横幕板取付穴に付属のトラスSタイトねじで横幕板を固定してください。



- ※右側取付けの場合は循環ユニットを取付ける前に横幕板を取付けてください。

2. フード本体と横幕板を固定したあと付属の丸木ねじで壁と横幕板を固定してください。



3. 製品本体の取付説明書をご覧ください、循環ユニット本体を取付けてください。

4. 横幕板と給気幕板本体を付属のナベSタイトねじで固定してください。給気幕板本体の固定は製品の取付説明書をご覧ください。

