

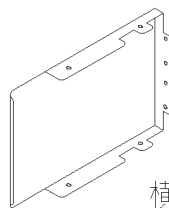
取付説明書

取付の際は、製品の取付説明書と併せてお読みください。

※機種により取付方法が異なります。必ず下記を確認してください。

部品の確認

次の部品が同梱されていることを確認してください。



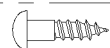
横幕板：1個



横幕板固定金具：1個



トラスねじ：2本



木ねじ：1本

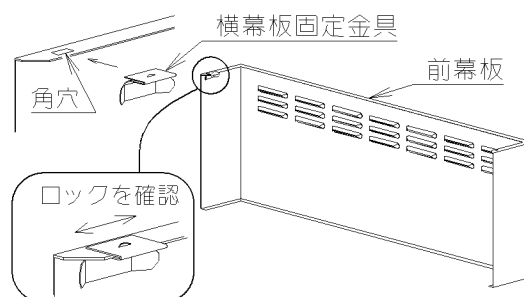
横幕板・前幕板の取り付けかた

オイルパネルを外した状態で取り付けます。

1. 別売又は製品に付属の前幕板を取り出します。

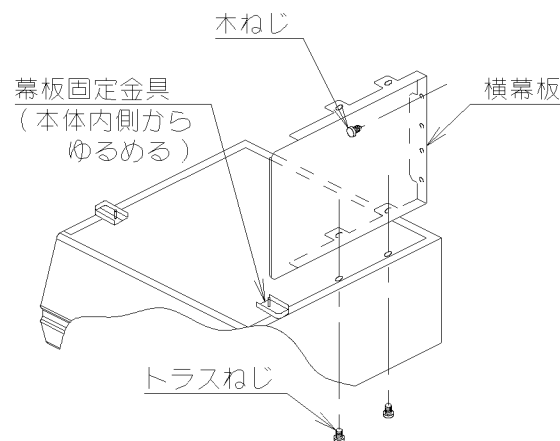
2. 横幕板に付属の横幕板固定金具1個を取り出し、前幕板の角穴（横幕板を取り付ける側）にはさみます。

注意：横幕板固定金具中央の突起が角穴に確実にロックしているか軽く動かして確認してください。（右図参照）



3. 本体の取付穴がハーフカットの場合

横幕板を本体にあてがい、横幕板の穴と合う位置のハーフカットにドライバー（軸径：φ5.5以下）の先を当て、ハンマー等で軽くたたいて打ち抜いてください。その穴を使用し、付属のトラスねじ2本で本体の内側より固定してください。



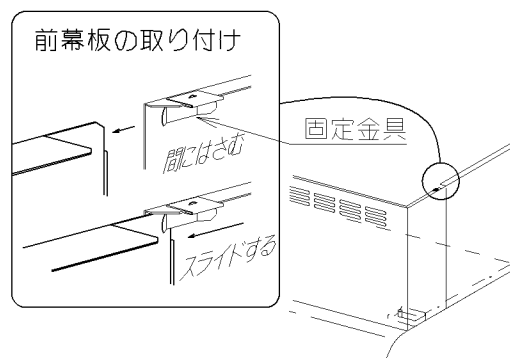
本体の取付穴にテープが貼られている場合

テープをはがさずに直接付属のトラスねじ2本で本体の内側より固定してください。

4. 横幕板と本体を固定したあと、付属の木ねじ1本で壁と横幕板を固定してください。

5. 幕板固定金具のねじ（左右各1ヶ所）をゆるめ、※前幕板を前からさしこんでください。（幕板固定金具が付属品の場合もごさいます詳しくは製品の取付説明書をお読みください）

※前幕板をさしこむ際は、右図のように横幕板固定金具との間に横幕板をはさみこむようにしてください。



6. 前幕板の取付位置を決め、幕板固定金具のねじを締め付けて固定してください。