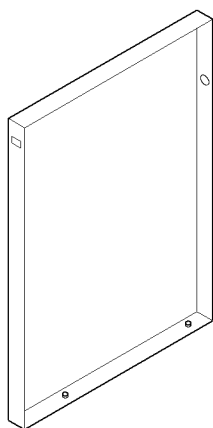


横幕板：施工説明書

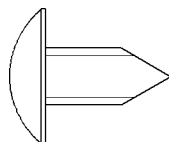
取付の際は、製品の施工説明書を併せてお読みください。

部品の確認

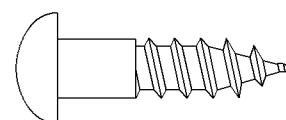
次の部品が同梱されていることを確認してください。



横幕板：1個



取付ねじ：2本

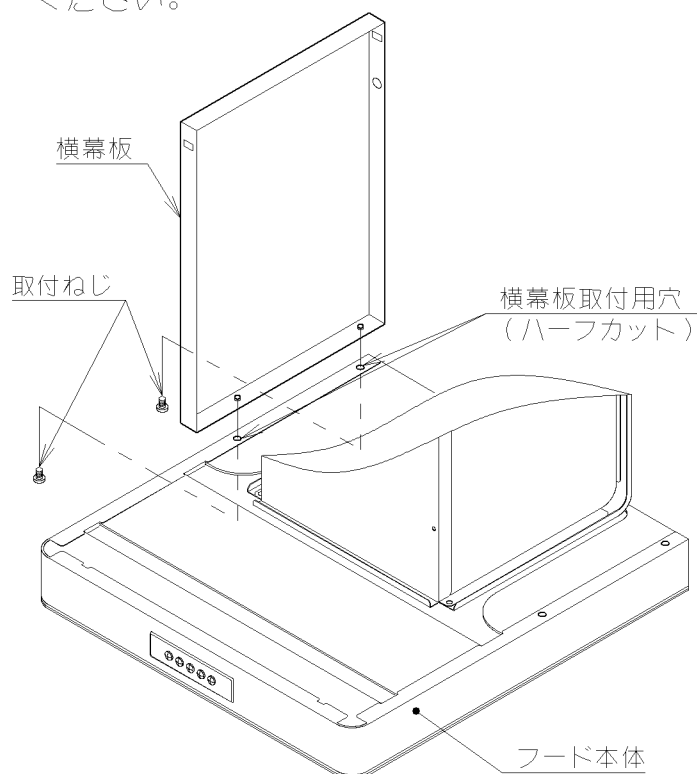


木ねじ：1本

横幕板の取り付けかた

1. フード本体の横幕板取付用穴（ハーフカット）にドライバ（軸径：φ5.5以下）の先を当て、ハンマー等でかるくたたいて打ち抜いてください。

その穴を使用し、横幕板を付属の取付ねじ2本でフード本体の内側より固定してください。



2. 横幕板とフード本体を固定したあと付属の木ねじ1本で壁と横幕板を固定してください。

