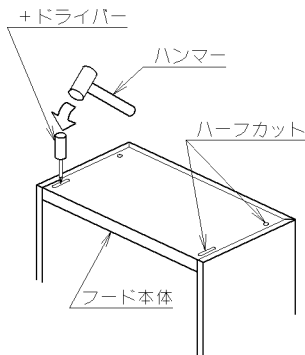


横幕板取付説明書

1. フード本体の横幕板取付穴はハーフカットになっておりますので横幕板の取付方向を決め+ドライバーの先端等でハーフカットを打ち抜いてください。



2. 横幕板をセットし、付属の取付ねじでフード本体の内側より横幕板を固定してください。又、壁面に付属の木ねじにて固定してください。

