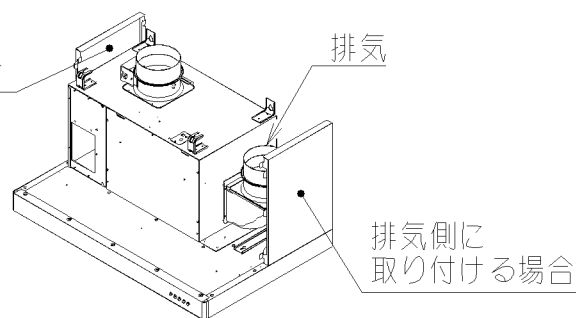


横幕板：取付説明書

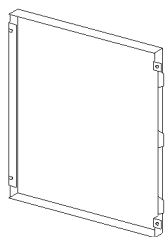
本製品が取り付くレンジフードファンは、右側排気用と左側排気用の2種類があります。本説明書では右側排気用の図で説明しています。左側排気用の場合は給気と排気の位置が逆になりますが、取付方法は同じです。

また、本製品は「排気側に取り付ける場合」と「排気と反対側に取り付ける場合」とで取付方法が異なります。

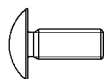
排気と反対側に取り付ける場合



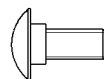
部品・付属品



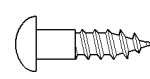
横幕板：1個



取付ねじ
(M4×10)：2本



段付ねじ
(M4×10)：1本

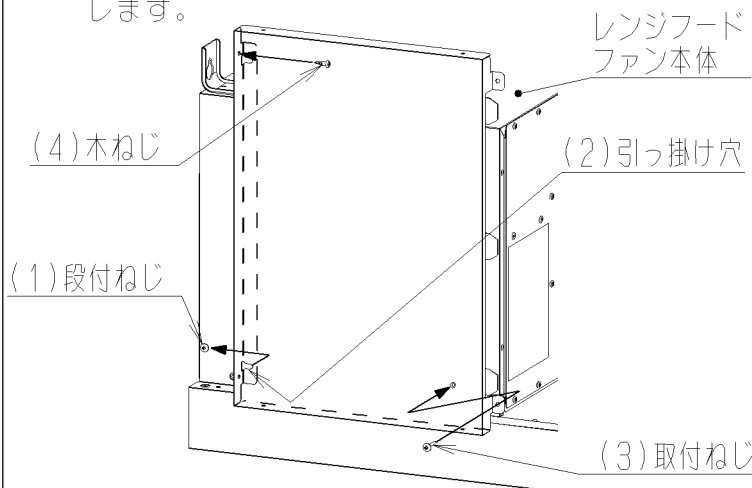


木ねじ
(φ4.1×32)：1本

横幕板の取り付けかた

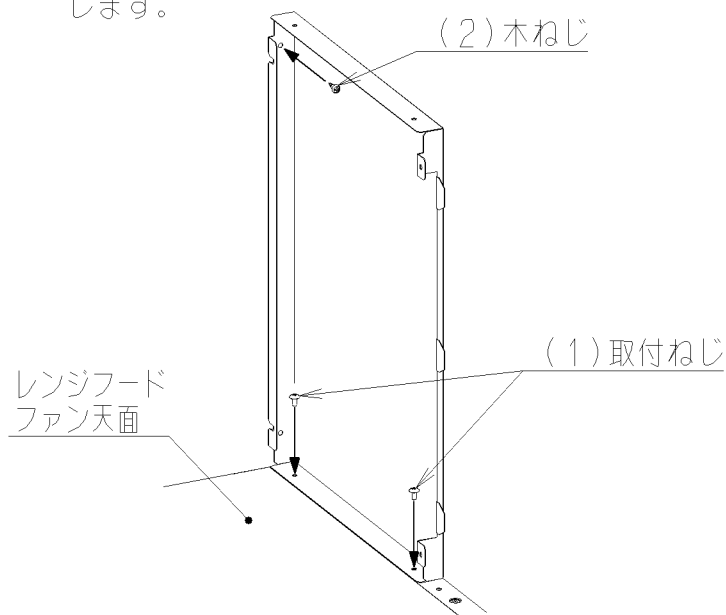
排気と反対側に取り付ける場合

- (1) レンジフードファン本体に段付ねじ(M4×10) 1本を固定します。
- (2) 段付ねじに横幕板後方の引っ掛け穴を差し込みます。
- (3) レンジフードファン本体と横幕板を取付ねじ(M4×10) 1本で固定します。
- (4) 横幕板と壁を木ねじ(φ4.1×32) 1本で固定します。



排気側に取り付ける場合

- (1) レンジフードファン天面と横幕板を取付ねじ(M4×10) 2本で固定します。
- (2) 横幕板と壁を木ねじ(φ4.1×32) 1本で固定します。



横幕板と給気幕板の接続のしかた

- (1) 給気幕板背面の引っ掛け穴3ヶ所を横幕板のツメ3ヶ所に各々挿入し、給気幕板を奥まで押し付けます。
- (2) レンジフードファンの取付説明書通りの手順で給気幕板を固定します。

