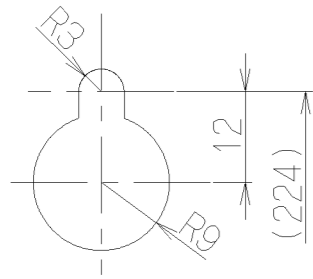
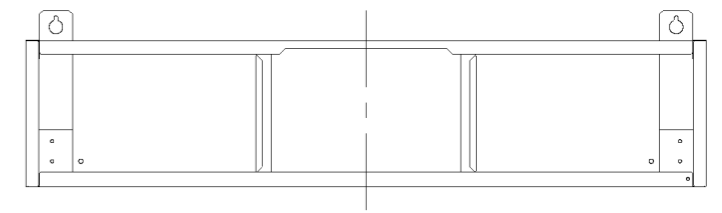
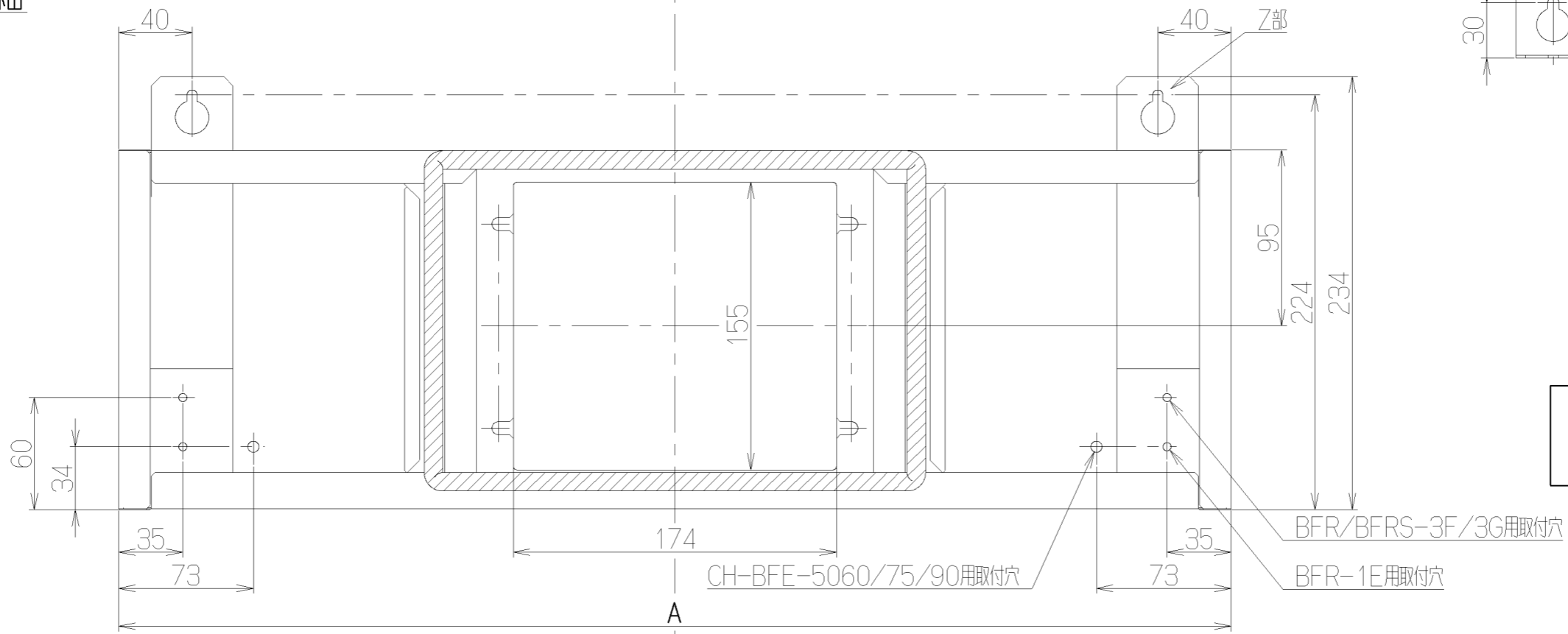
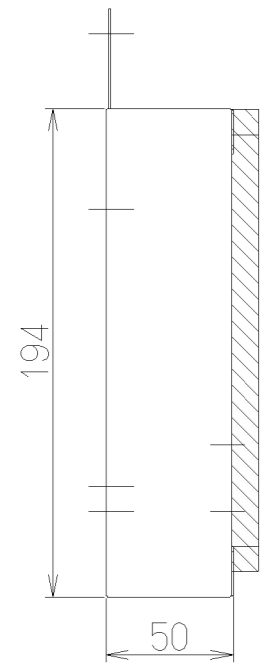


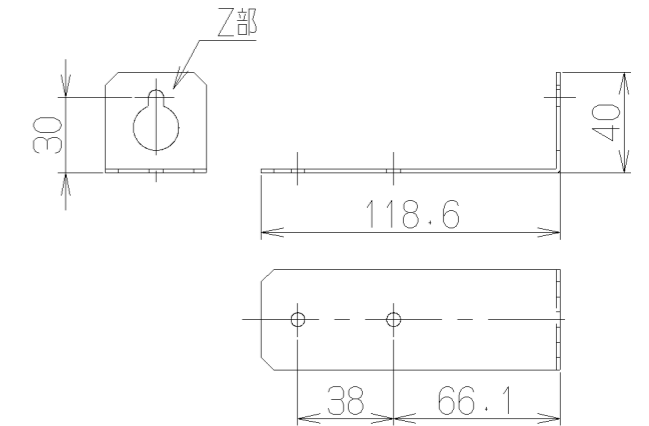
記号	変更履歴	技連番号	年月日	担当
△				
△				
△				
△				



Z部取付穴詳細



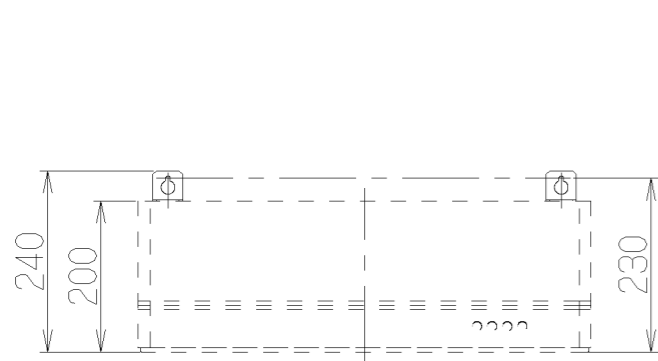
CH-BFE-5090の場合



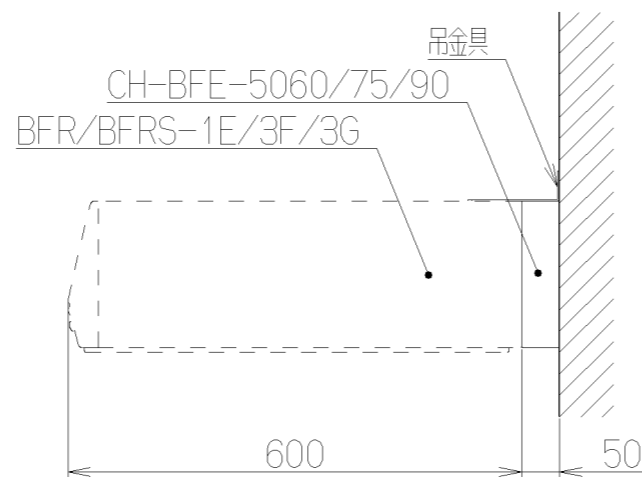
吊金具詳細

付属品

- 吊金具 — — — — 2個
- トラスねじ(M5×10) — — 2個



取付例



A寸法	作成	2011/ 3/25	型名	CH-BFE-5060/75/90	区分No.
	更新	****/**/**	色調	BFR/BFRS-1E/3F/3G用 別売 奥行チャンパーBOX	
	富士工業株式会社	三角法 尺 度	※	1091466	
	型名	製品コード	色調	区分No.	
900	CH-BFE-5090SI	109MX1AA	シルバーメタリック(Sメタリック色)	—	—
	CH-BFE-5090BK	109MX1SW	ブラック(ブラックFJ色)	—	—
	CH-BFE-5090W	109MX1XP	ホワイト(C-202色)	—	—
750	CH-BFE-5075SI	109MX0AA	シルバーメタリック(Sメタリック色)	—	—
	CH-BFE-5075BK	109MX0SW	ブラック(ブラックFJ色)	—	—
	CH-BFE-5075W	109MX0XP	ホワイト(C-202色)	—	—
600	CH-BFE-5060SI	109MW9AA	シルバーメタリック(Sメタリック色)	—	—
	CH-BFE-5060BK	109MW9SW	ブラック(ブラックFJ色)	—	—
	CH-BFE-5060W	109MW9XP	ホワイト(C-202色)	—	—
製品姿図					