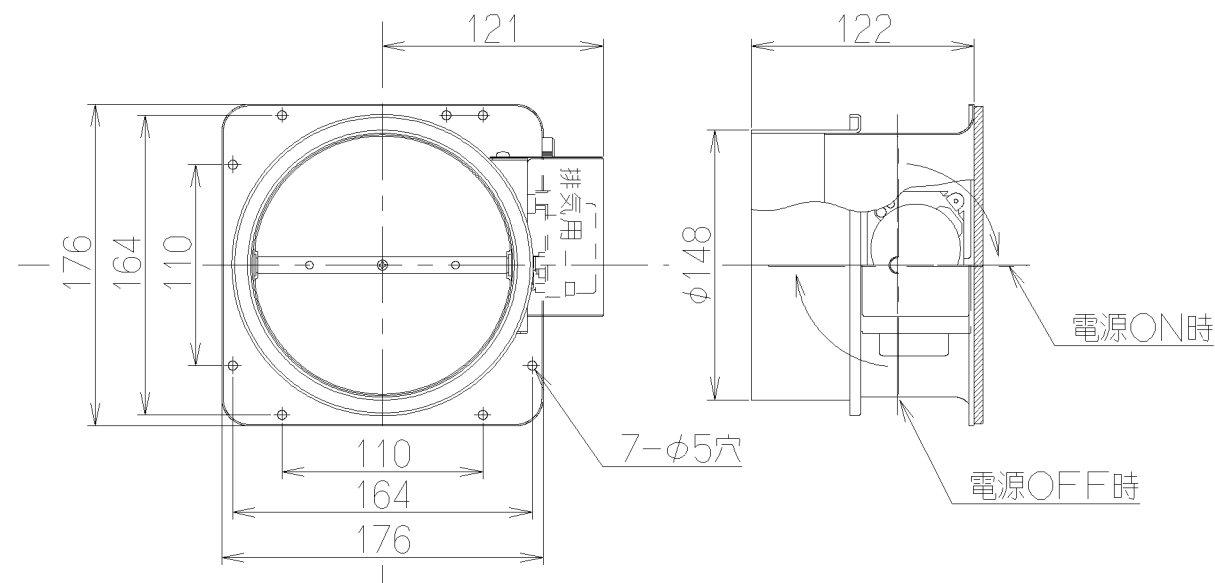


排気口(電動シャッター)取付説明書

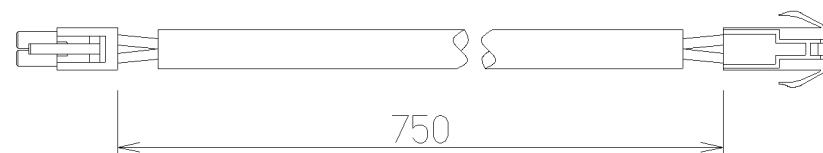
取り付けの前にこの取付説明書とレンジフードの取付説明書を併せてお読みになり、正しく取り付けを行ってください。また、他の用途には絶対に使用しないでください。「安全上のご注意」「取り付け上のお願い」「取り付け前の調査と準備」などは、レンジフードの取付説明書に記載されている内容を必ず守って取り付けを行ってください。

製品内容

排気口(電動シャッター) — 1個



電動シャッター信号線 — 1本



取り付けかた

(1) 排気電動シャッター用コネクタ(2P)を取り出します。

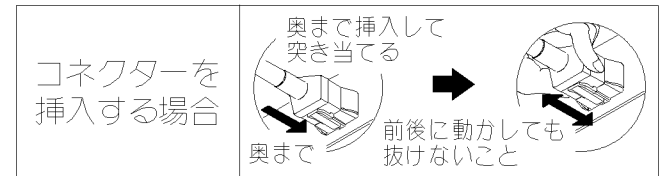
レンジフードから出ている運動線の排気電動シャッター用コネクタ(2P)の保護ラベルをはがします。

※100V出力用コネクタ(3P)は使用しないので保護ラベルははがさないでください。



(2) 運動線と電動シャッター信号線を接続します。

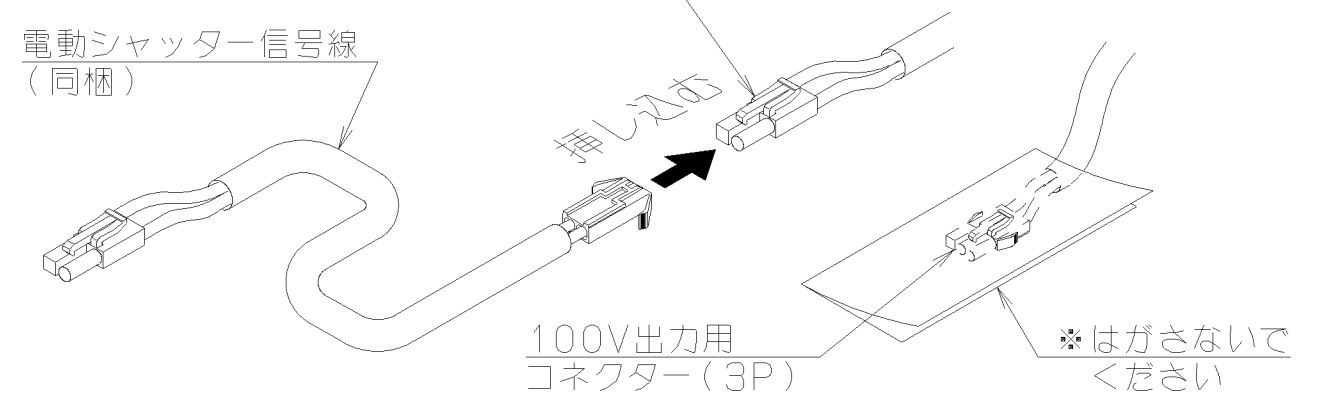
(1)で取り出した運動線に、同梱されている電動シャッター信号線を接続します。



※コネクタを挿入する際は、ツメの向きを合わせて確実にロックしてください。コネクタを確実に接続しないと作動不良や故障の原因になります。

レンジフードからの運動線
排気電動シャッター用コネクタ(2P)

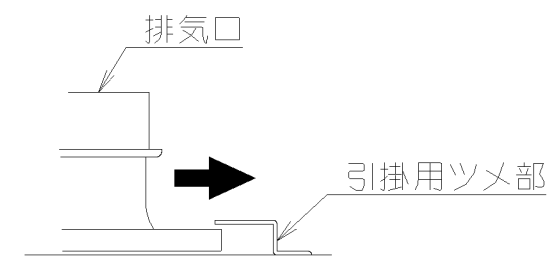
電動シャッター信号線(同梱)



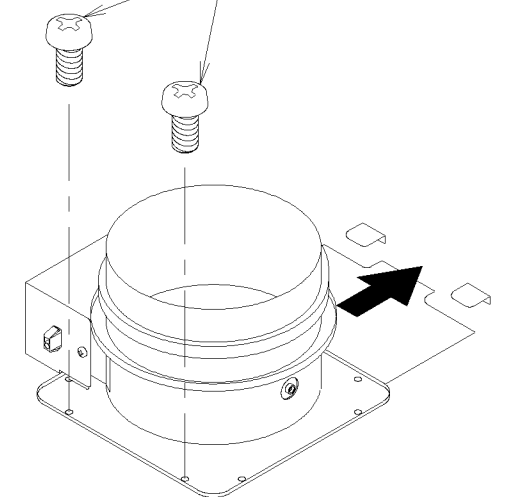
(3) 排気口を取り付けます。

排気口の背面を、引掛用ツメ部に差し込み取付ねじ2本でレンジフードに取り付けてください。

(取付ねじは、あらかじめレンジフードの排気口取付部にとめてありますので、はずしてご使用ください。)



取付ねじ(M4×8)



(4) 電動シャッター信号線と排気口を接続します。

排気口のコンネクタ接続部に電動シャッター信号線の2Pコネクタを接続してください。

