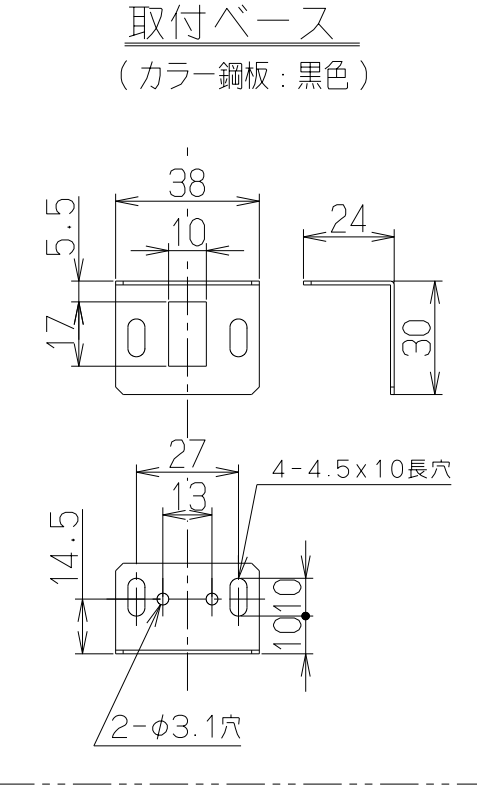
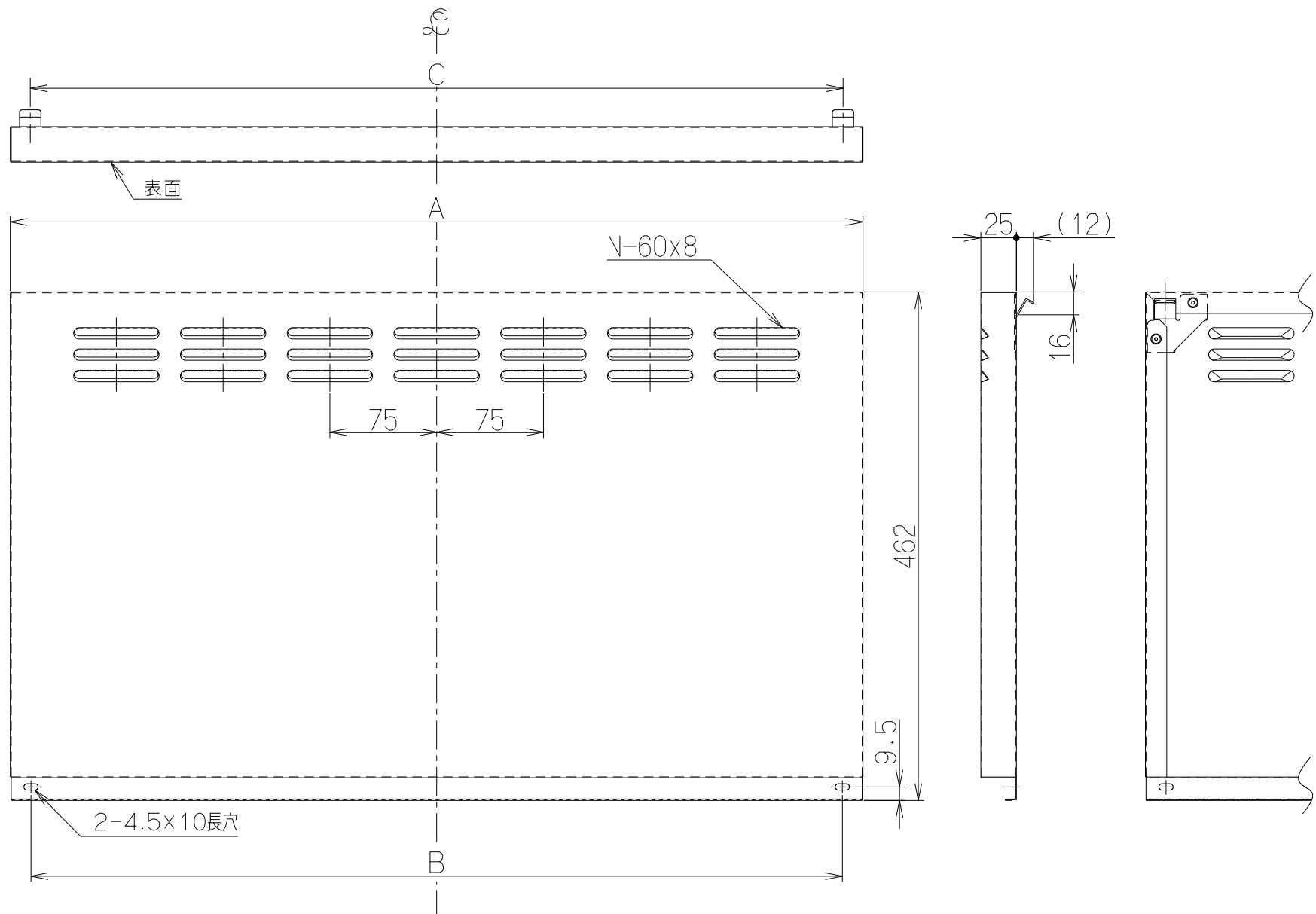
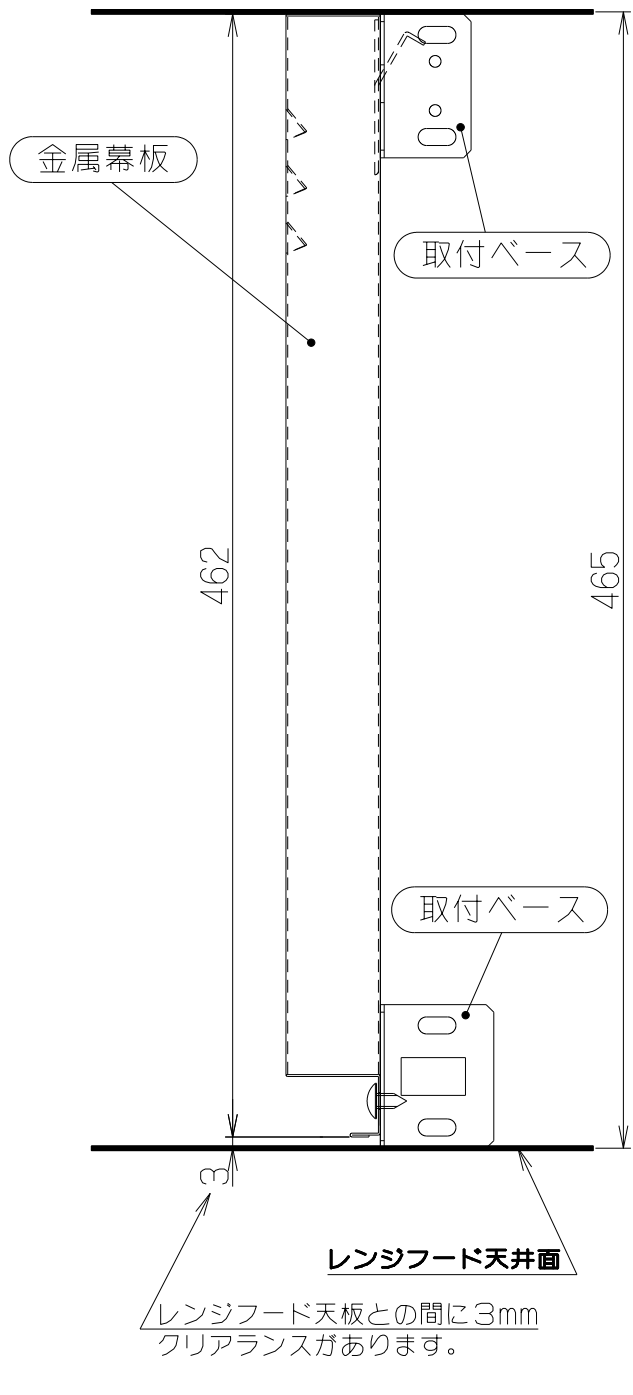


取付図



注) 1. 本図は&#244;対し左右対称である。

- 付属品
- 取付ベース ..... 4個
  - 丸木ねじ(φ4.1×16) ..... 8本
  - +トラスTPねじ(φ4×10) ..... 2本
  - コンクリート用ねじ(φ4×25) ... 4本

33個	871	870	900	MKP-9465TBK	109UN3AL	テクスチャーブラック		-
				MKP-9465SI	109UN3AA	シルバーメタリック(Sメタリック)		-
				MKP-9465BK	109UN3SW	ブラック(ブラックFJ)		-
				MKP-9465W	109UN3XP	ホワイト(C-202)		-
27個	721	720	750	MKP-7465TBK	109UN2AL	テクスチャーブラック		-
				MKP-7465SI	109UN2AA	シルバーメタリック(Sメタリック)		-
				MKP-7465BK	109UN2SW	ブラック(ブラックFJ)		-
				MKP-7465W	109UN2XP	ホワイト(C-202)		-
21個	571	570	600	MKP-6465SI	109UN1AA	シルバーメタリック(Sメタリック)		-
				MKP-6465BK	109UN1SW	ブラック(ブラックFJ)		-
				MKP-6465W	109UN1XP	ホワイト(C-202)		-
				型名	製品コード	色調		区分No.
(数値) N数 (数値) C寸法 B寸法 A寸法	作成		2018/10/25	型名	MKP-6/7/9465			
	更新		****/**/**	型番	オリジナル ASR用金属幕板			
	-FUJIOH-		富士工業株式会社	三角法	尺	×	1092055	製品姿図

記号	変更履歴	技連番号	年月日	担当
△				
△				