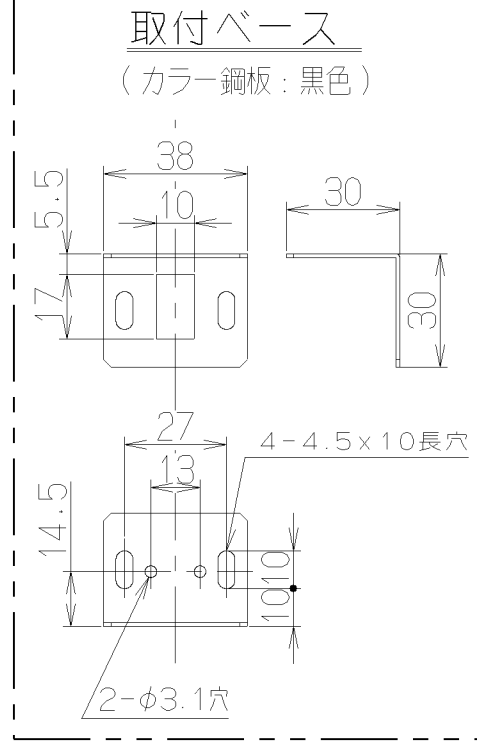
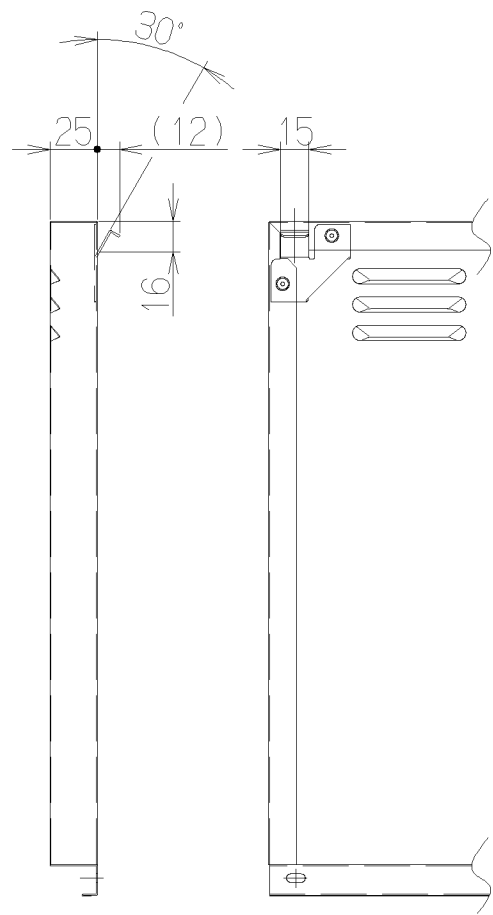
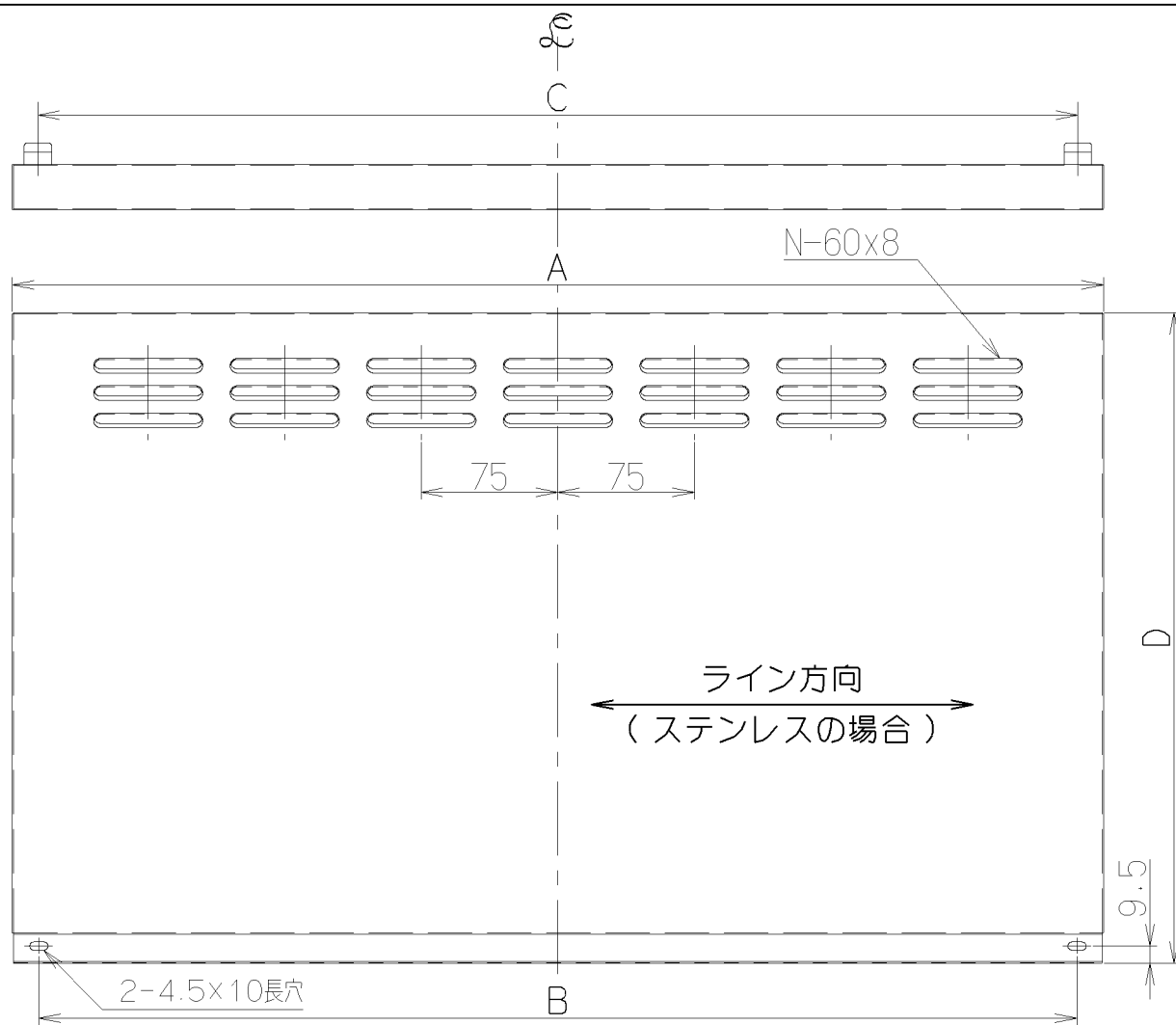
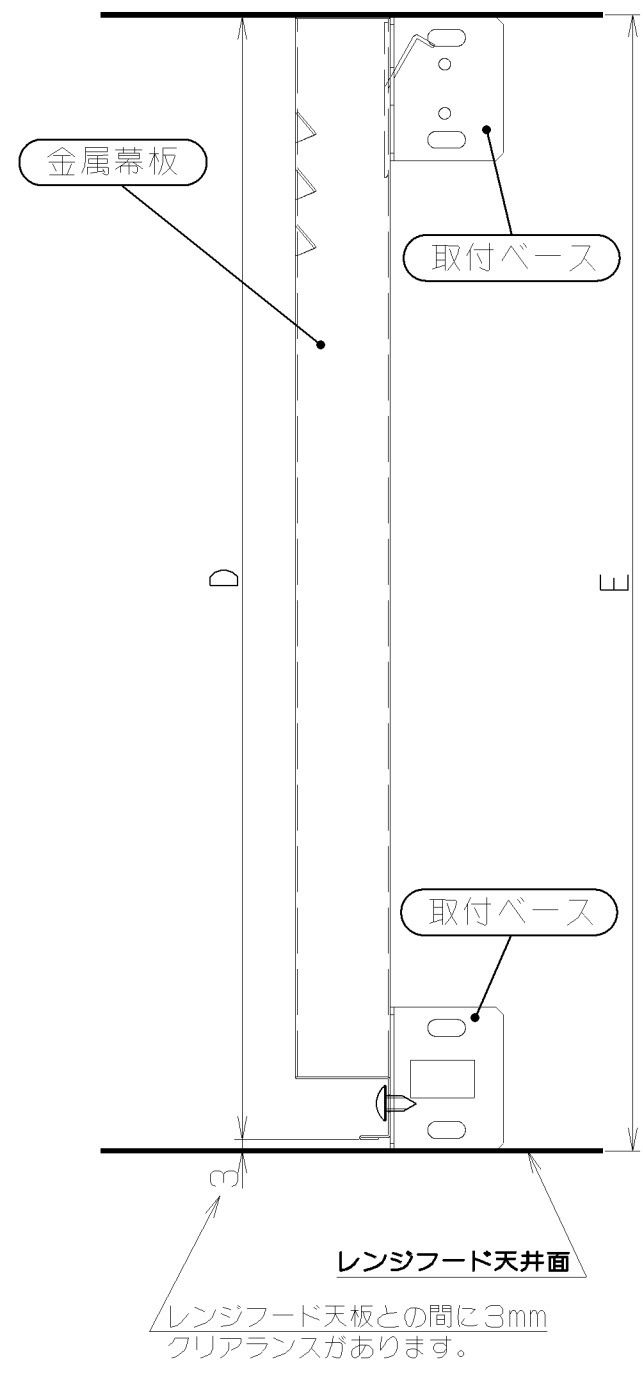


取付図



注) 1. 本図はEに對し左右対称である。
 2. 品番により变化寸法が異なるので注意のこと。

—— 付 属 品 ——

取付ベース	-----	4個
丸木ねじ(φ4.1×16)	--	8個
トラスねじ(φ4×10)	---	2個
コンクリート用ねじ(φ4×25)	-	4個

33個	630	627	871	870	900	MKP-90630SI	109LF3AA	シルバーメタリック(SメタリックC)	-
27個			721	720	750	MKP-75630SI	109LF2AA	シルバーメタリック(SメタリックC)	-
21個			571	570	600	MKP-60630SI	109LF1AA	シルバーメタリック(SメタリックC)	-
33個	530	527	871	870	900	MKP-90530SI	109LF0AA	シルバーメタリック(SメタリックC)	-
27個			721	720	750	MKP-75530SI	109LE9AA	シルバーメタリック(SメタリックC)	-
21個			571	570	600	MKP-60530SI	109LE8AA	シルバーメタリック(SメタリックC)	-
33個	430	427	871	870	900	MKP-90430SI	109LE7AA	シルバーメタリック(SメタリックC)	-
27個			721	720	750	MKP-75430SI	109LE6AA	シルバーメタリック(SメタリックC)	-
21個			571	570	600	MKP-60430SI	109LE5AA	シルバーメタリック(SメタリックC)	-
						型 名	製品コード	色 調	区分No.
						作成	2009/11/18	型	MKP-60/75/90430
						更新	2011/ 3/28	名	オリジナル USR用金属幕板
						富士工業株式会社	三角法	尺 度	※
								番 号	1091280
								図 名	製品姿図

記号	変更履歴	技連番号	年月日	担当
△				
△				