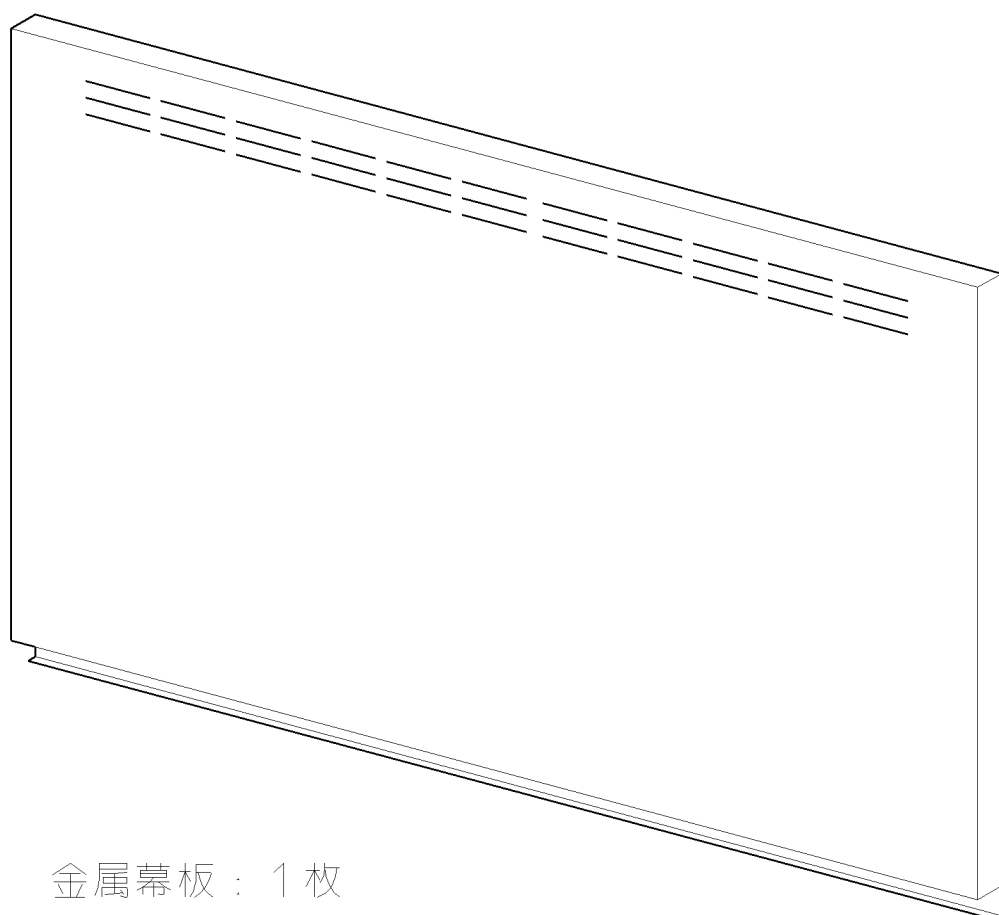


## 金属幕板取付説明書

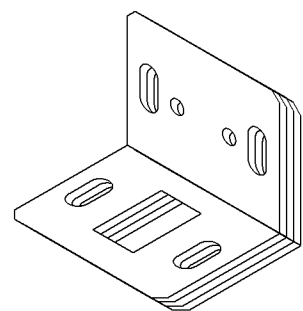
◎ 本品は金属幕板対応用レンジフードと組み合わせて、取り付けられる金属幕板です。

### 部品の確認

次の部品が同梱されていることを確認してください。



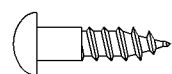
金属幕板：1枚



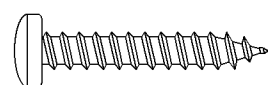
取付ベース：4個



取付ねじ：2本  
(φ4×10)



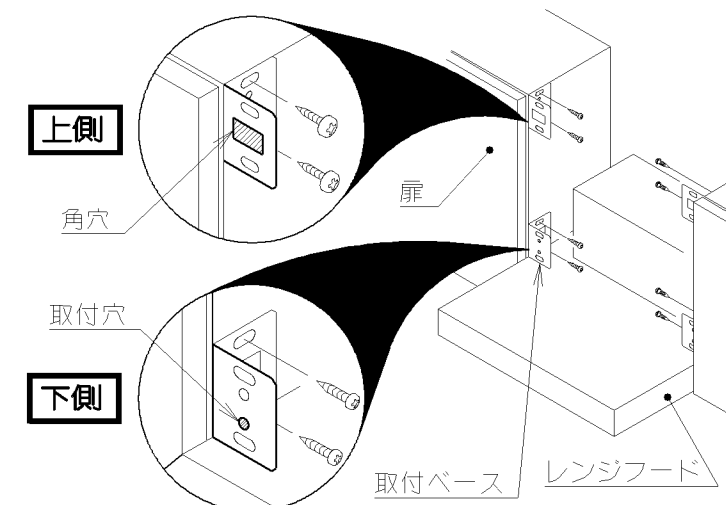
丸木ねじ：8本  
(φ4.1×16)



コンクリート用ねじ：4本  
(φ4×25)

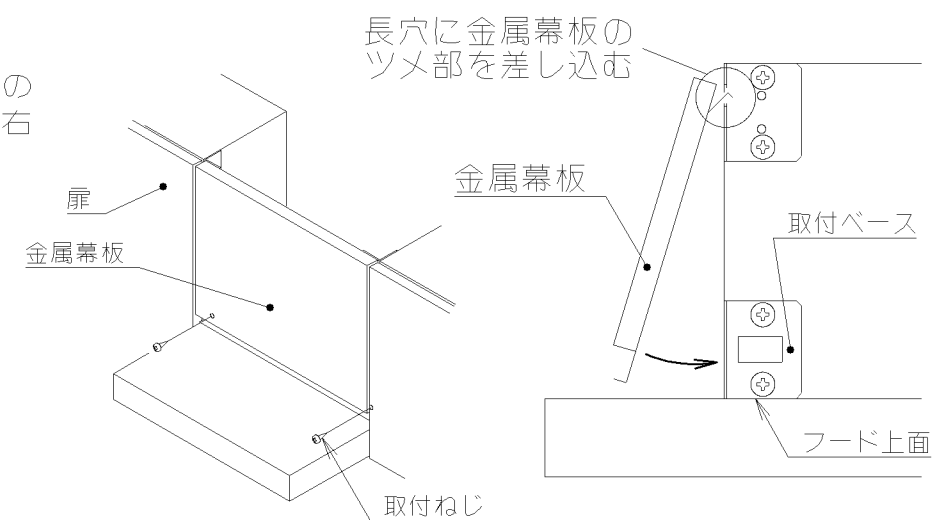
## 吊り戸棚が設置されている場合の金属幕板の取り付け方

1. 取付ベースの取り付け。  
取付ベース(4個)を、吊り戸棚の側板の上面、前面およびレンジフード天井面に合わせて、付属の木ねじで固定します。  
また、取付ベースの取付方向に、注意してください。  
1). 上側左右……角穴が手前になるように、取り付ける。  
2). 下側左右……取付穴が手前になるように、取り付ける。



- ※ 片側が壁面になる場合は、向かい側の吊り戸棚側板の上面および前面位置に合わせて、事前に墨出しを行ってから取り付けてください。
- ※ 片側がコンクリート壁の場合は、付属のコンクリート用ねじ(計4本：φ4×25)で取付ベースを取り付けてください。下穴径はφ3.4~3.5mmです。

2. 金属幕板の取り付け。  
取付ベース上部の長穴に金属幕板裏上部の金具のツメを差し込み、金属幕板下部左右2ヶ所を取付ねじで固定します。



## 横幕板が設置されている場合の金属幕板の取り付け方

- ※ レンジフードの上部の両側に横幕板が設置されている場合は付属の取付ベースは使用しません。
- ※ 横幕板の取付方法は横幕板の取付説明書に従って取り付けてください。

- 金属幕板の取り付け。  
横幕板上部の角穴に金属幕板の金具のツメを差し込み、金属幕板下部左右2ヶ所を取付ねじで固定します。  
(取付ベースを使用した場合と同じ要領で取り付けてください。)

