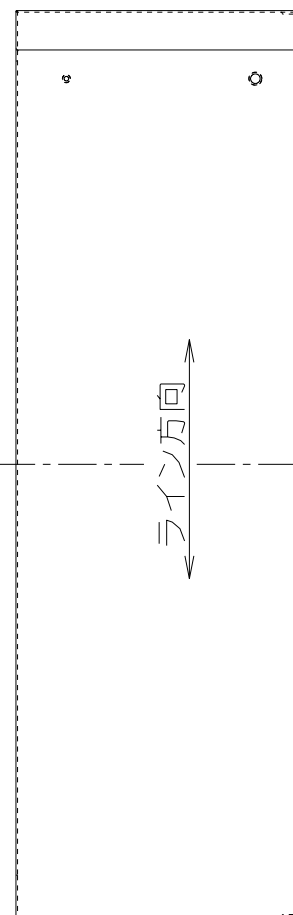
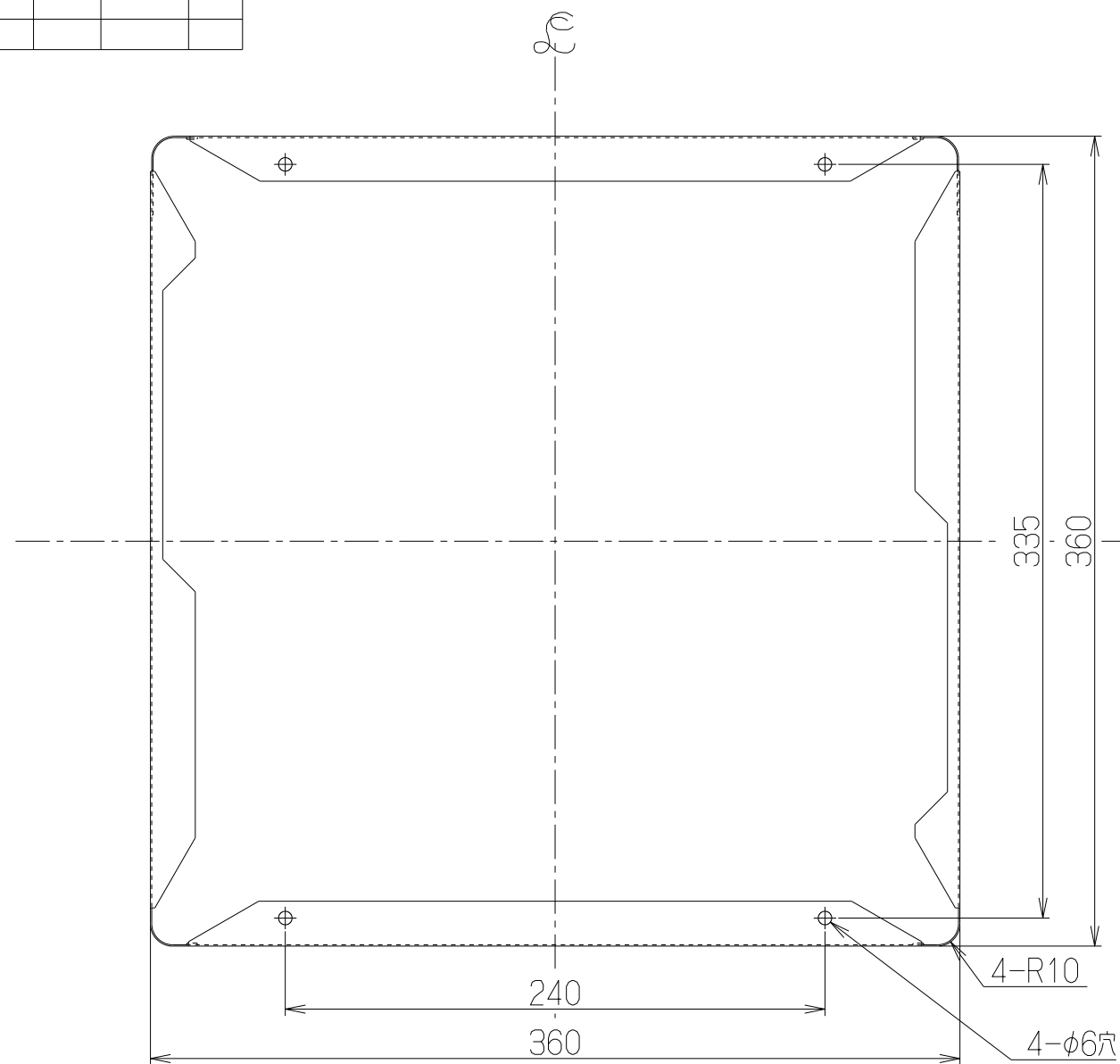
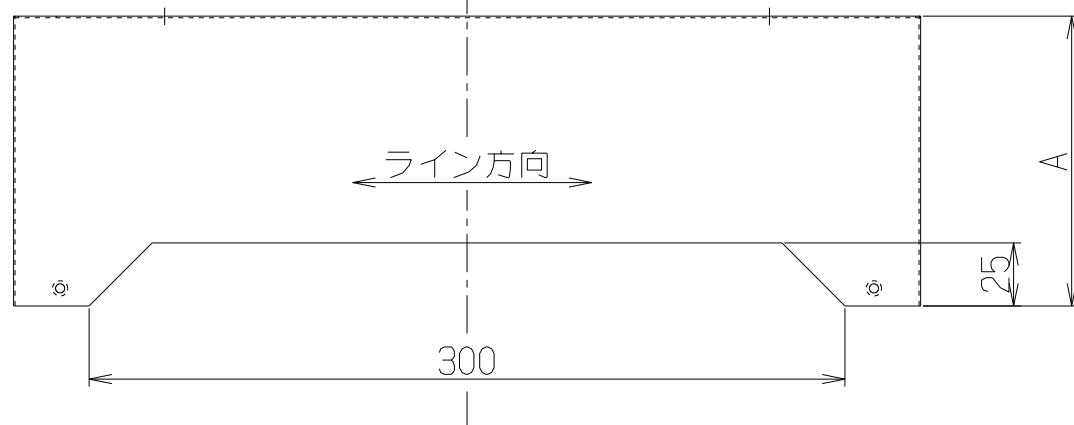


記号	変更履歴	技連番号	年月日	担当
△				
△				
△				
△				
△				



付属品
座付ねじ(φ5×25).....4本



195	CDCD-195S	109NE3Z5	ステンレス No.4仕上		—
115	CDCD-115S	109NE2Z5	ステンレス No.4仕上		—
	型名	製品コード	色調		区分No.
A 寸 法	作成	2011/10/20		型名	CDCD-115/195S
	更新	****/**/**		図番	オリジナル
		-FUJIOH- 富士工業株式会社		図名	1091503
		三角法	尺 1/3	製品姿図	