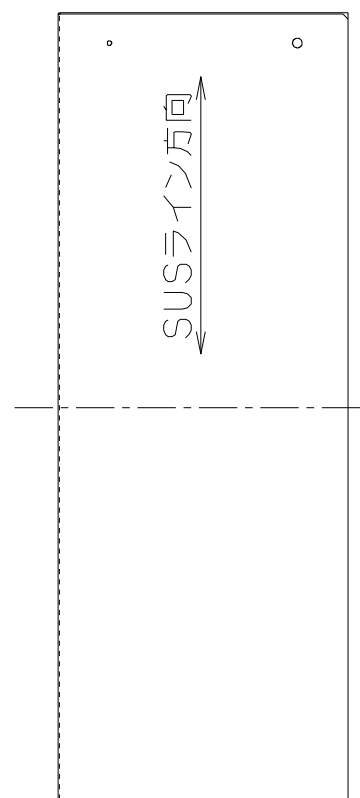
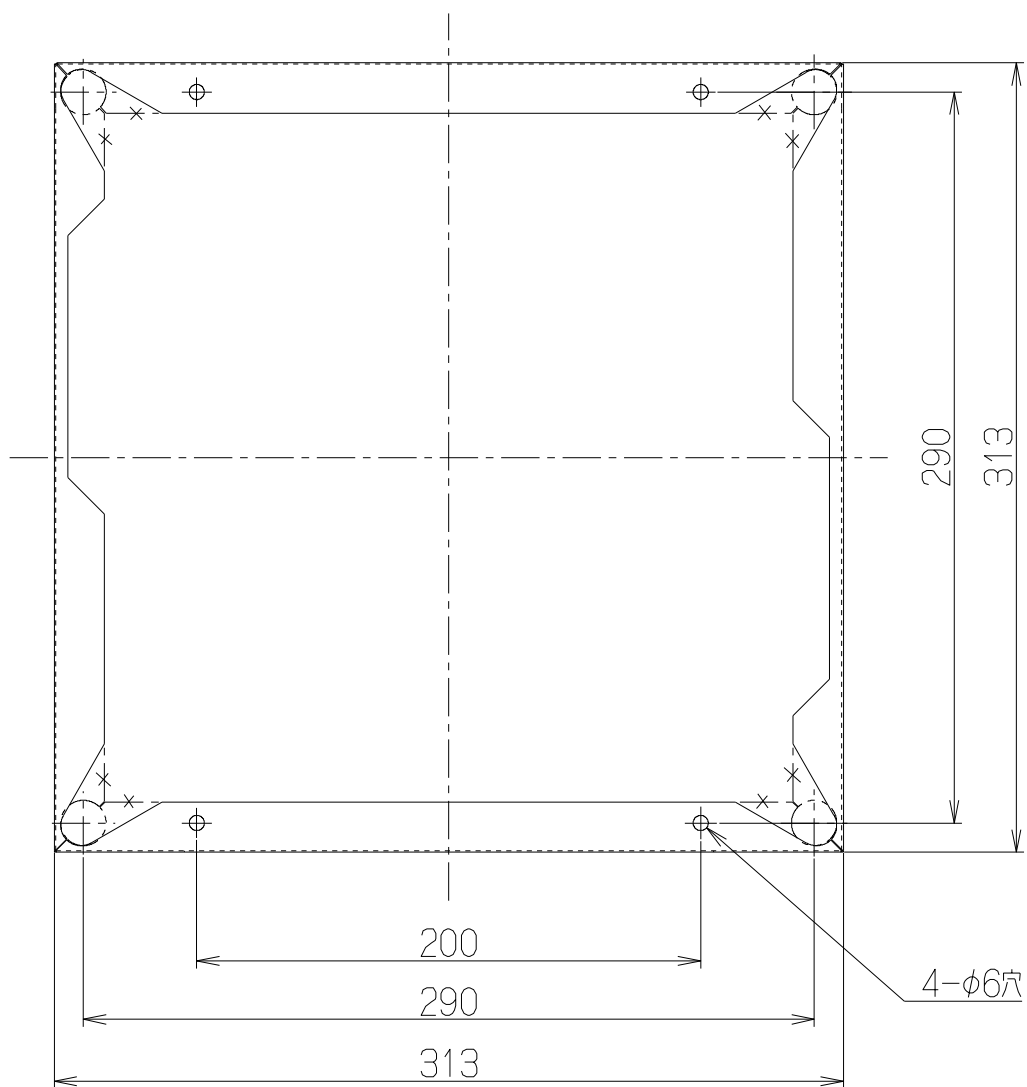
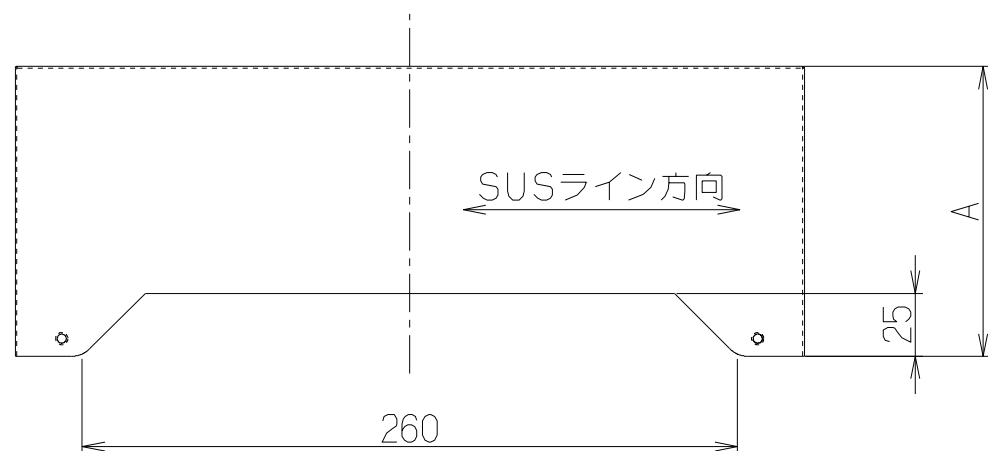


記号	変更履歴	技連番号	年月日	担当
△				
△				
△				
△				
△				



付属品
座付ねじ(φ5×25) 4本



115	CDCB-115TBK	109JK2AL	テクスチャブラック		---
	CDCB-115MW	109JK2AU	ミラーホワイト		---
	CDCB-115TW	109JK2AM	テクスチャホワイト		---
	CDCB-115S	109JK2Z5	ステンレス No.4仕上		---
195	CDCB-195TBK	109JK3AL	テクスチャブラック		---
	CDCB-195MW	109JK3AU	ミラーホワイト		---
	CDCB-195TW	109JK3AM	テクスチャホワイト		---
	CDCB-195S	109JK3Z5	ステンレス No.4仕上		---
型名		製品コード	色調		区分No.
A寸法	作成	2008/ 3/21		型名	CDCB-115/195
	更新	2008/ 5/15		図番	1091106
	富士工業株式会社		三角法	尺度 1/3	図名