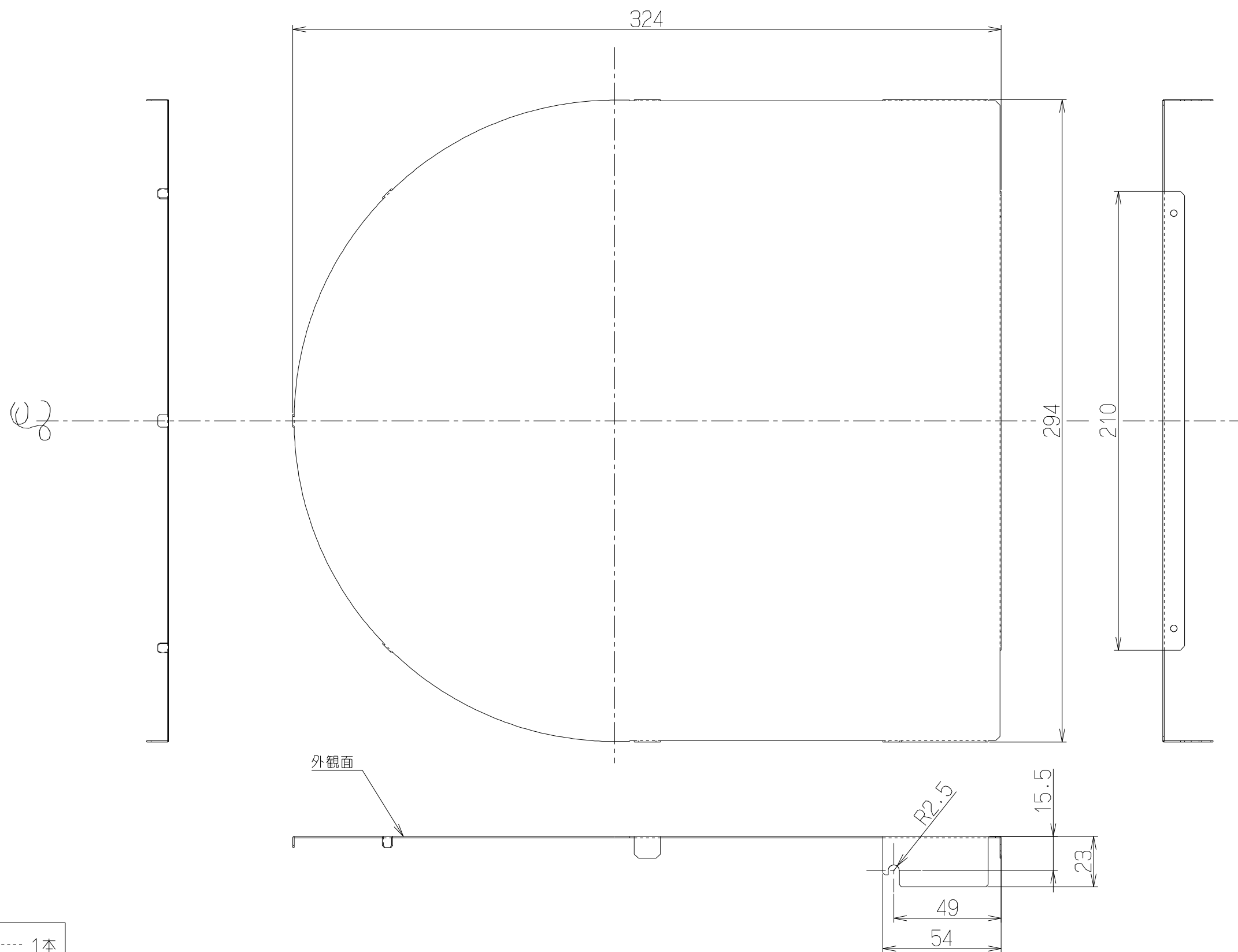


記号	変更履歴	技連番号	年月日	担当
△				
△				
△				
△				
△				



付属品  
ソフトテープ ..... 1本

注) 1. 本図は⌘に対し左右対称である。

CAL-UPTBK	109VN4AL	テクスチャーブラック		—
CAL-UPTW	109VN4AM	テクスチャーホワイト		—
型名	製品コード	色調		区分No.
作成	型名 CAL-UP		オリジナル 別売品: 上蓋板	
更新	****/**/**		1092148	
<b>-FUJIOH-</b> 富士工業株式会社		三角法	尺 1/2	製品姿図