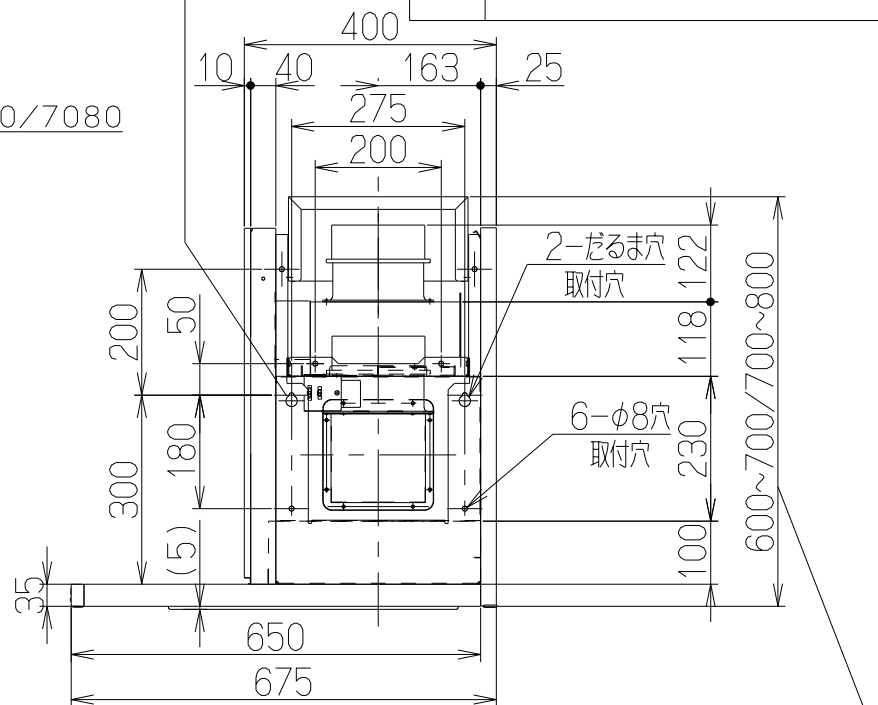
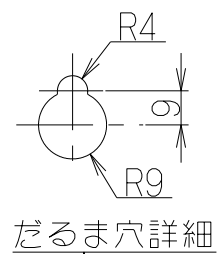
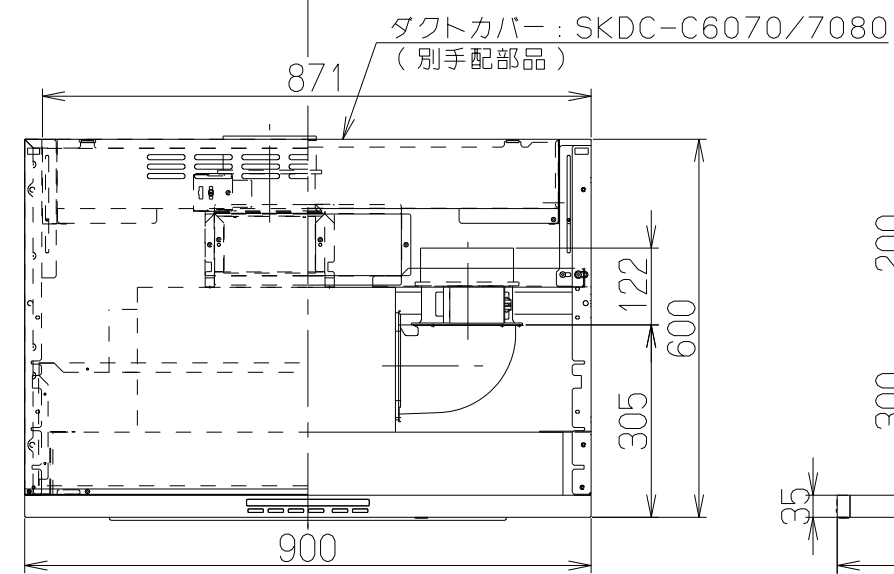
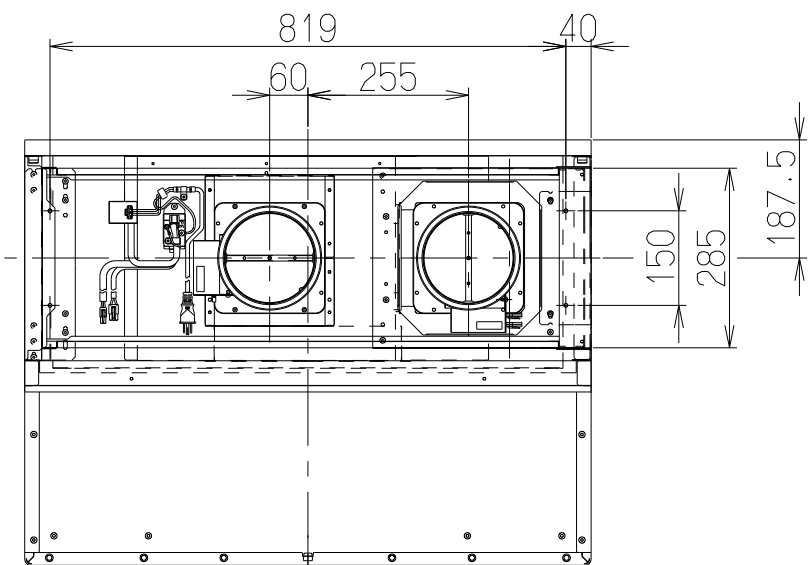


記号	変更履歴	技連番号	年月日	担当
△				
△				
△				

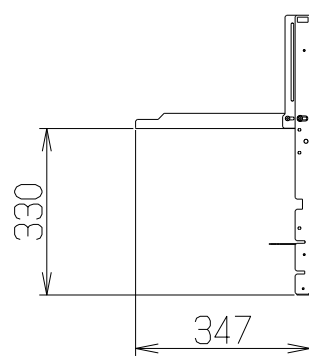
注) 1. 本部品はCLRL-ECS-901シリーズに取り付けてサイドフードに変更するための部品です。
 2. 本図はR(右排気)を示します。L(左排気)は対称となります。
 3. 給・排気方向は、上方のみとなります。

製品寸法図

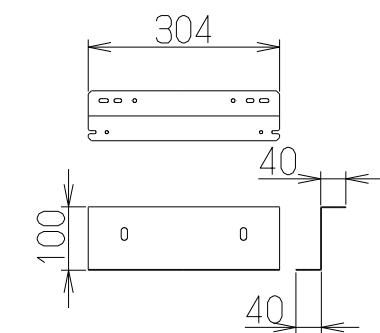


ダクトカバー: SKDC-C6070/7080 を使用(別手配部品)

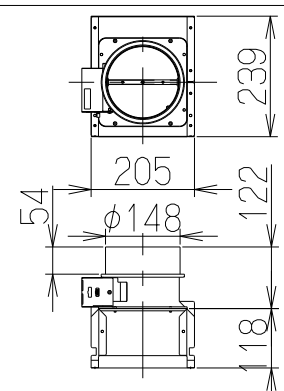
⑤ 吊り金具



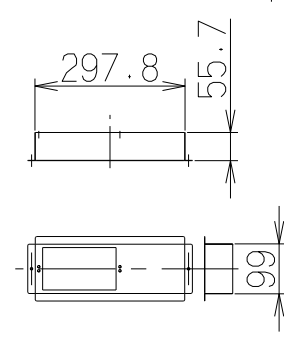
⑥ 補強金具



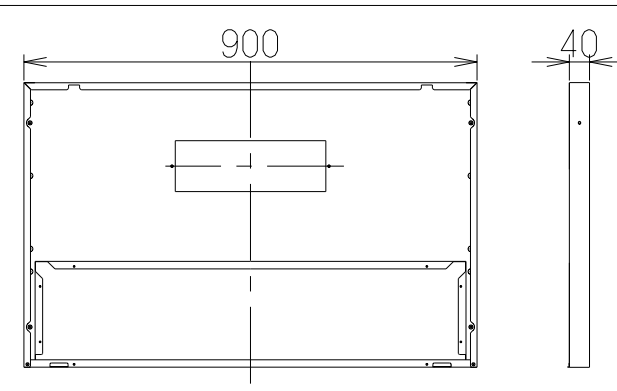
⑦ 給気チャンバー



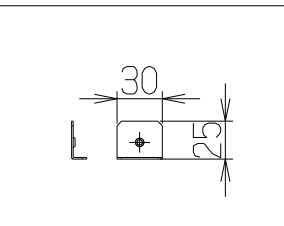
⑧ 給気アダプター



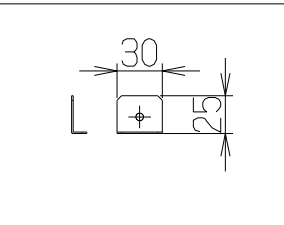
⑨ 給気幕板本体



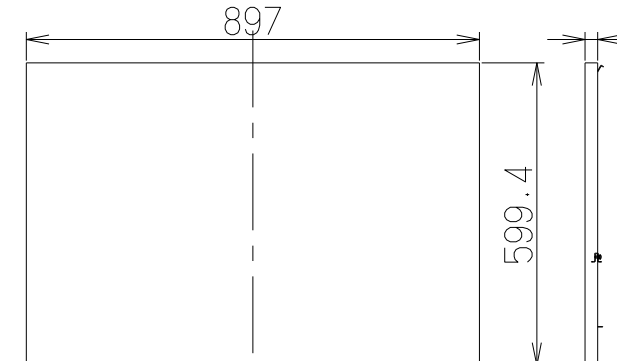
⑩ 幕板押え金具A



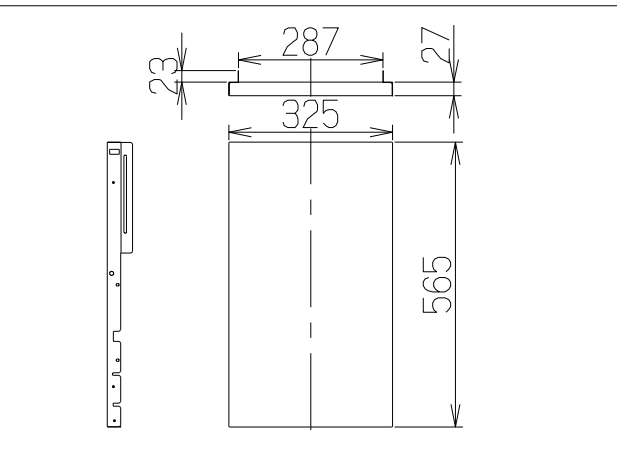
⑪ 幕板押え金具B



⑫ 後幕板



⑬ 横幕板



構成部品・付属品

- | | | |
|-----------------------|------------------------|----------------------------|
| ① 給気幕板前ふた . . . 1枚 | ⑧ 給気アダプター 1個 | ⑮ SPワッシャー (M5用) 4個 |
| ② 給気幕板本体 1枚 | ⑨ 給気口 (電動シャッター) . . 1個 | ⑯ 座付き木ねじ (φ5.1×45) . 8本 |
| ③ 後幕板 1枚 | ⑩ 排気口 (電動シャッター) . . 1個 | 取付ねじ |
| ④ 横幕板 1枚 | ⑪ 幕板押え金具A 1個 | ⑰ +トラスタイト (M4×10) . 15本 |
| ⑤ 吊り金具 1個 | ⑫ 幕板押え金具B 1個 | ⑱ +ナベタイト (M4×8) . . 18本 |
| ⑥ 補強金具 1個 | ⑬ ソフトテープ 2本 | ⑲ +トラスタイト (M5×12) . 12本 |
| ⑦ 給気チャンバー . . . 1個 | ⑭ 信号線 2本 | |

CLRV-SK60SI	109UL 1AA	シルバーメタリック (SメタリックC)	
CLRV-SK60BK	109UL 1SW	ブラック (ブラックFJ)	
CLRV-SK60W	109UL 1XP	ホワイト (C-202)	
型名	製品コード	色調	区分No.
作成		型名	CLRV-SK60
更新	****/**/**	図番	オリジナル CLRL用対応キット(サイド)
		図名	1092039
富士工業株式会社		三角法	製品姿図