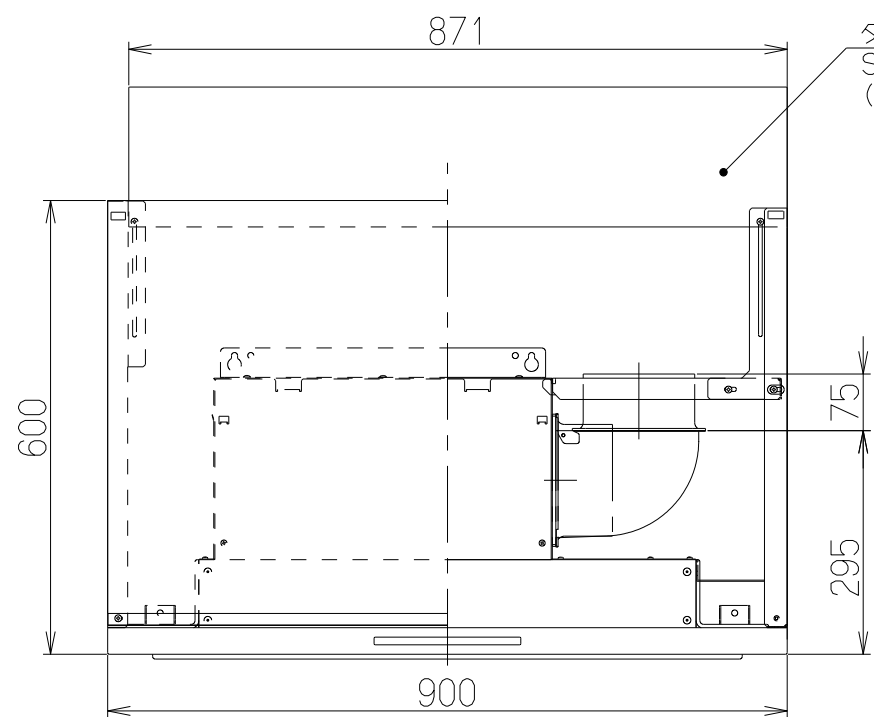
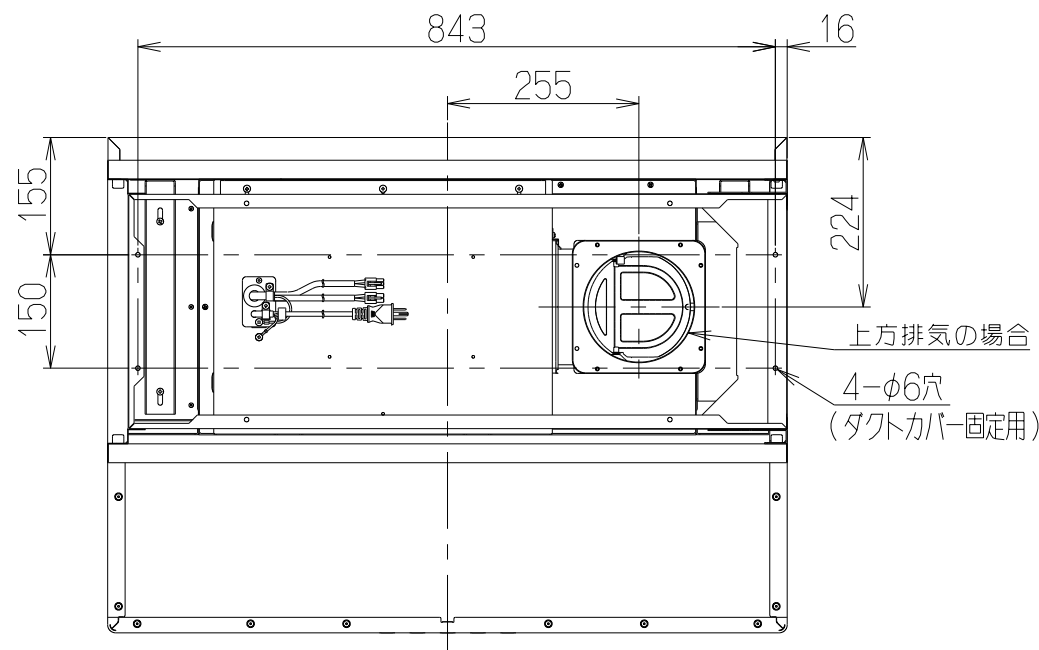
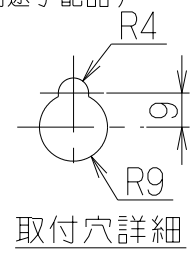


記号	変更履歴	技連番号	年月日	担当
△				
△				
△				

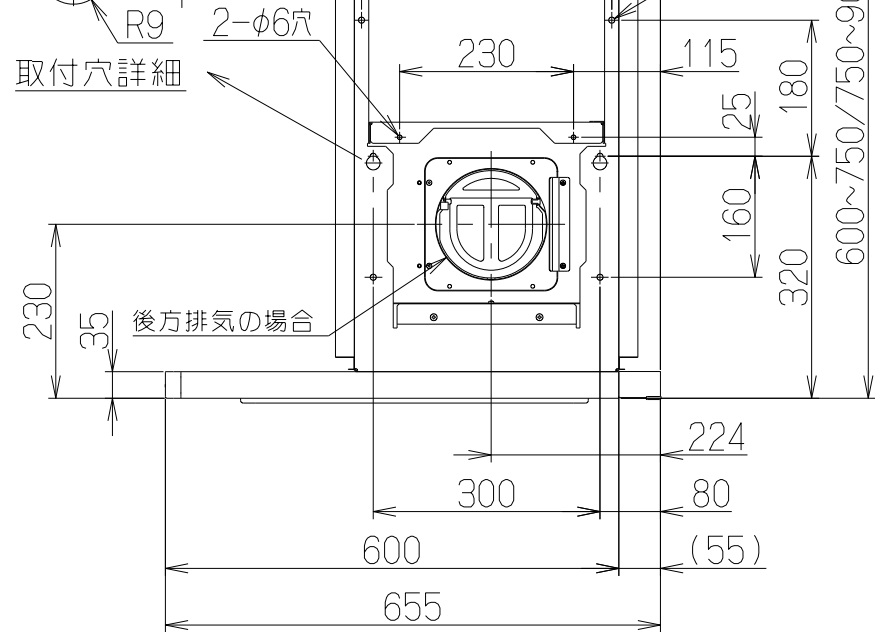
製品寸法図



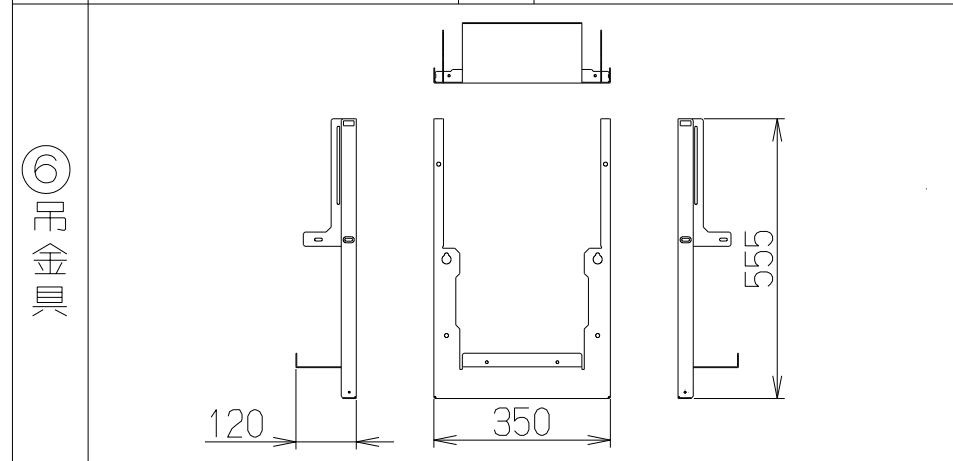
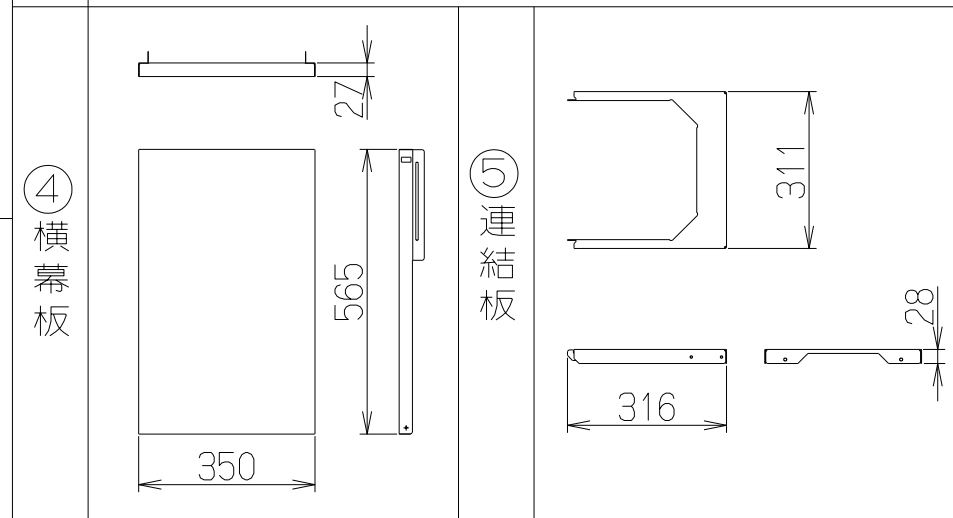
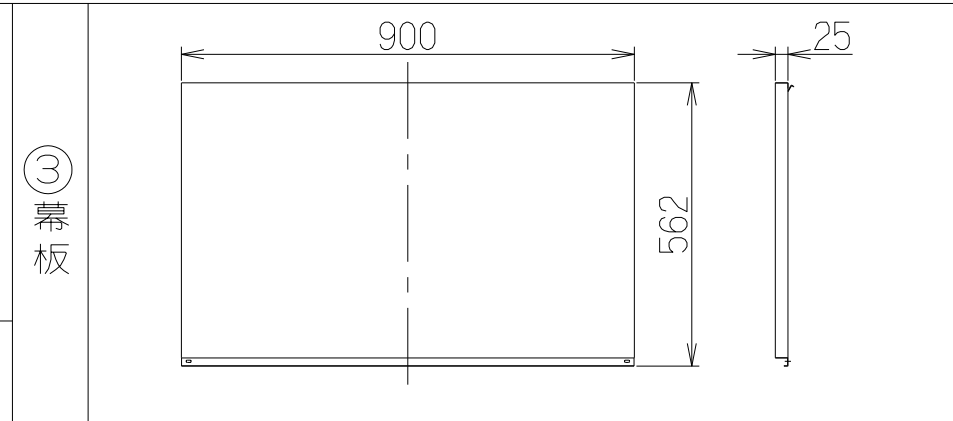
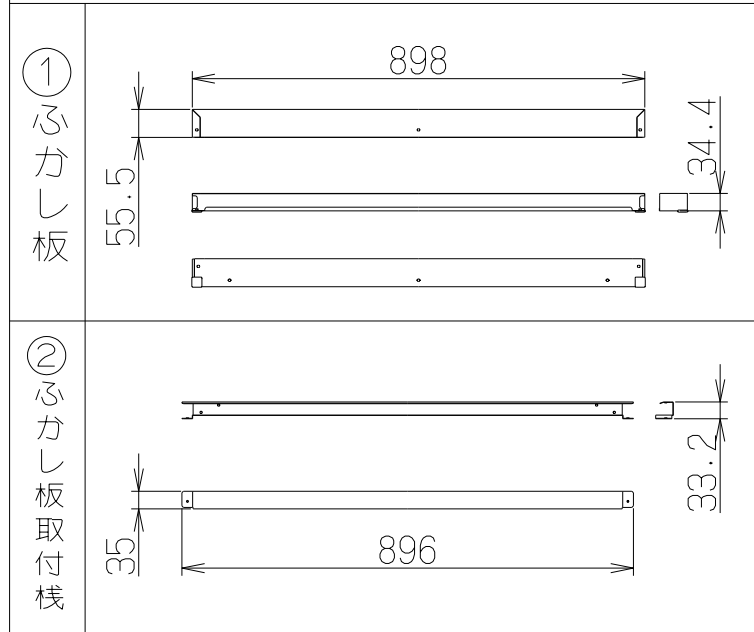
ダクトカバー SKDC-A6075/7590 (別途手配品)



取付穴詳細



後方排気の場合



ダクトカバー SKDC-A6075/7590を使用 (別途手配品)

- 注) 1. 本部品はLNRL-EC-901R/Lシリーズに取り付けてサイドフードに変更するための部品です。  
2. 本図はR(右排気)を示します。L(左排気)は対称となります。  
3. 排気方向は上方、後方となります。  
4. 「構成部品・付属品」の取付ねじの数量は使用数を示し、付属するねじの数量は使用数よりも多めとなります。

構成部品・付属品

① ふかし板	1個	・ 座付ねじ(φ5.1×45)	8本
② ふかし板取付棧	1個	取付ねじ(使用数)	
③ 幕板(前後共通)	2個	・ +トラスねじ(M4×10)	16本
④ 横幕板	1個	・ +トラスねじ(M5×8)	6本
⑤ 連結板	1個	・ +低頭ねじ(M4×6)	5本
⑥ 吊金具	1個		

LNR-SK60SI	109UL7AA	シルバーメタリック(SメタリックC)	
LNR-SK60BK	109UL7SW	ブラック(ブラックFJ)	
LNR-SK60W	109UL7XP	ホワイト(C-202)	
型名	製品コード	色調	区分No.
作成		型名	LNR-SK60
更新	****/**/**	型番	オリジナル LNRL用対面対応キット(サイド)
		図番	1092045
		図名	製品姿図