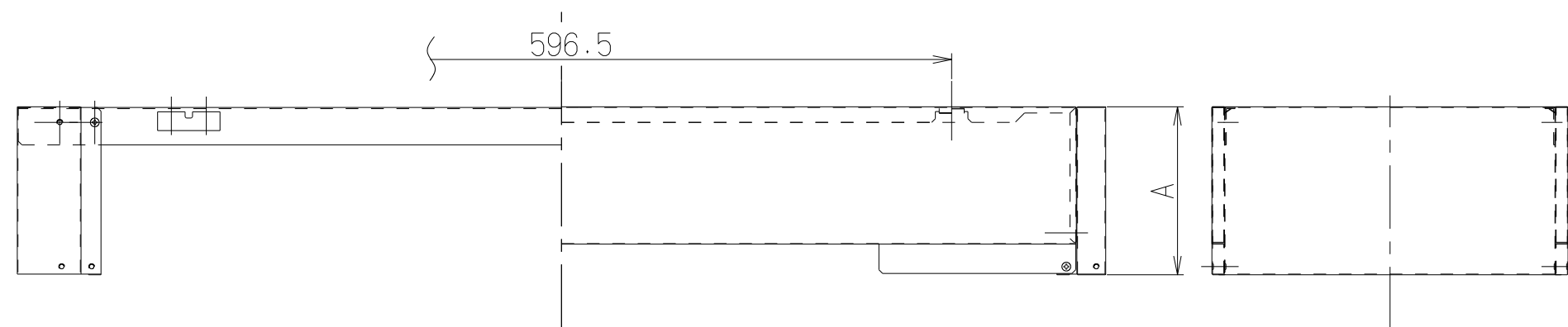
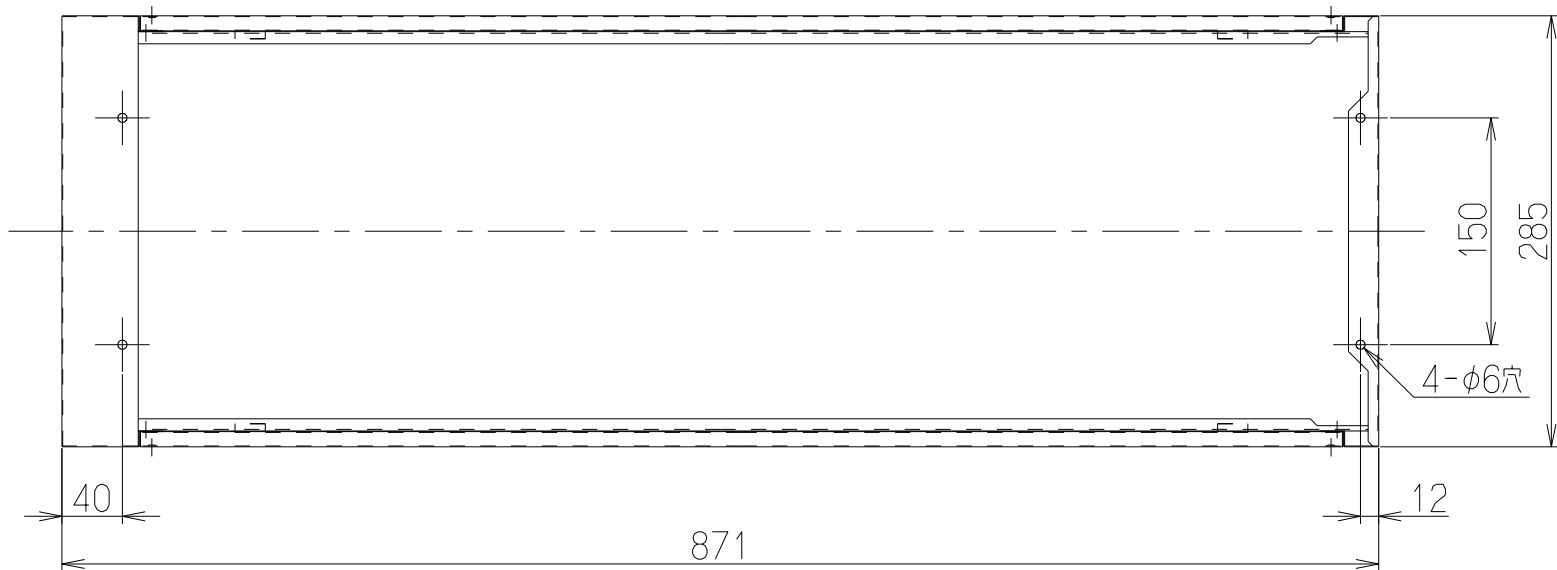
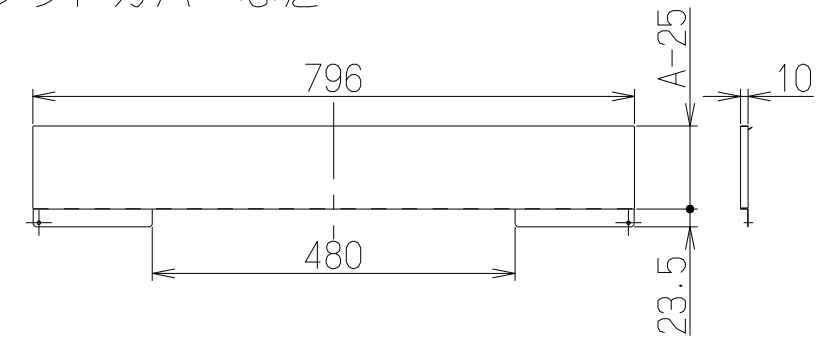


記号	変更履歴	技連番号	年月日	担当
△				
△				
△				

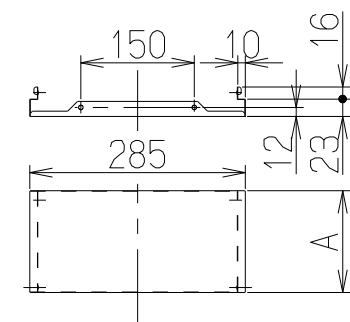


製品寸法図

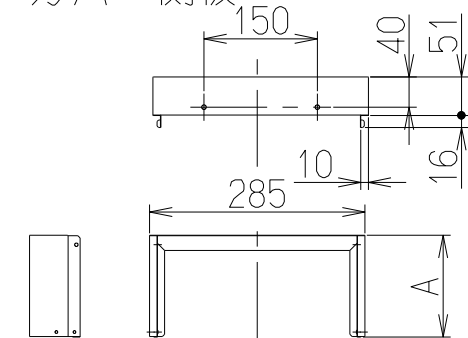
①ダクトカバーふた



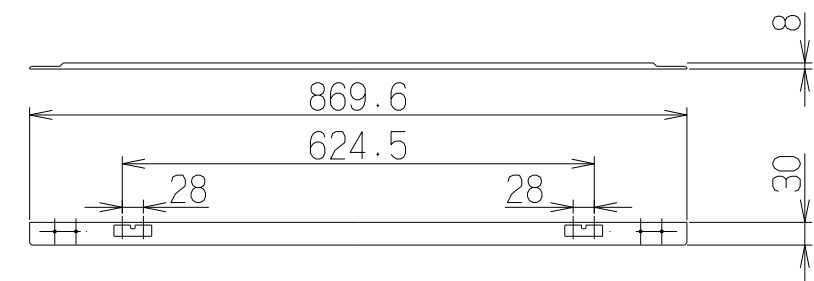
②ダクトカバー側板



③ダクトカバー側板



④取付棧



注) 1. 本部品はCLRV/SERV/LNRV-SK60シリーズと組み合わせて使用します。

構成部品・付属品

- ①ダクトカバーふた . . . . . 2枚
- ②ダクトカバー側板 . . . . . 1枚
- ③ダクトカバー側板 . . . . . 1枚
- ④取付棧 . . . . . 2本
- ⑤取付ねじ(M4×8) . . . . . 8本
- ⑥座付き木ねじ(φ5.1×45) . . . 4本

235	SKDC-C7080SI	109UJ6AA	シルバーメタリック(Sメタリック)	
235	SKDC-C7080BK	109UJ6SW	ブラック(ブラックFJ)	
235	SKDC-C7080W	109UJ6XP	ホワイト(C-202)	
135	SKDC-C6070SI	109UJ5AA	シルバーメタリック(Sメタリック)	
135	SKDC-C6070BK	109UJ5SW	ブラック(ブラックFJ)	
135	SKDC-C6070W	109UJ5XP	ホワイト(C-202)	
A寸法	型名	製品コード	色調	区分No.
	作成	型名 SKDC-C6070/7080		
	更新	オリジナル 別売ダクトカバー		
		1092034		
	富士工業株式会社		三角法 尺 1/5	製品姿図