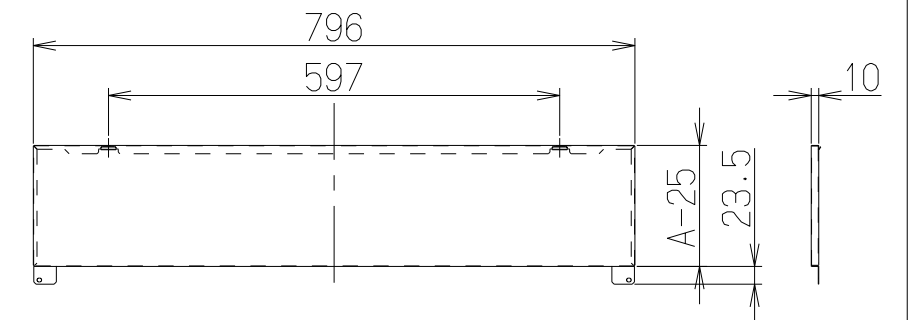


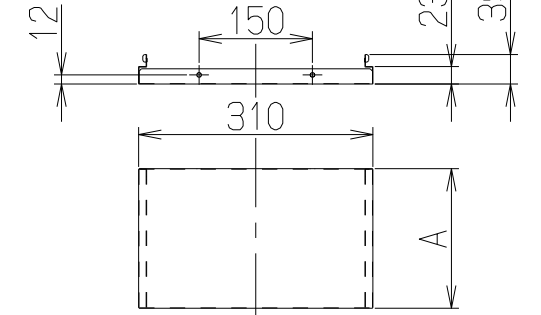
記号	変更履歴	抜番	年月日	担当
△				
△				
△				

製品寸法図

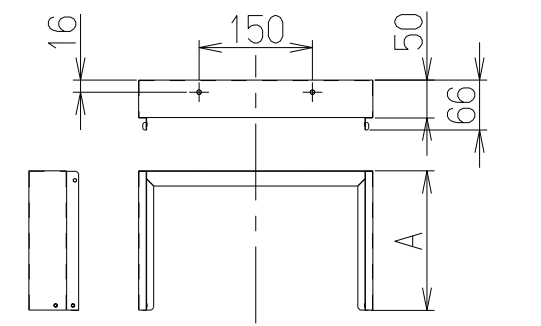
①ダクトカバーふた



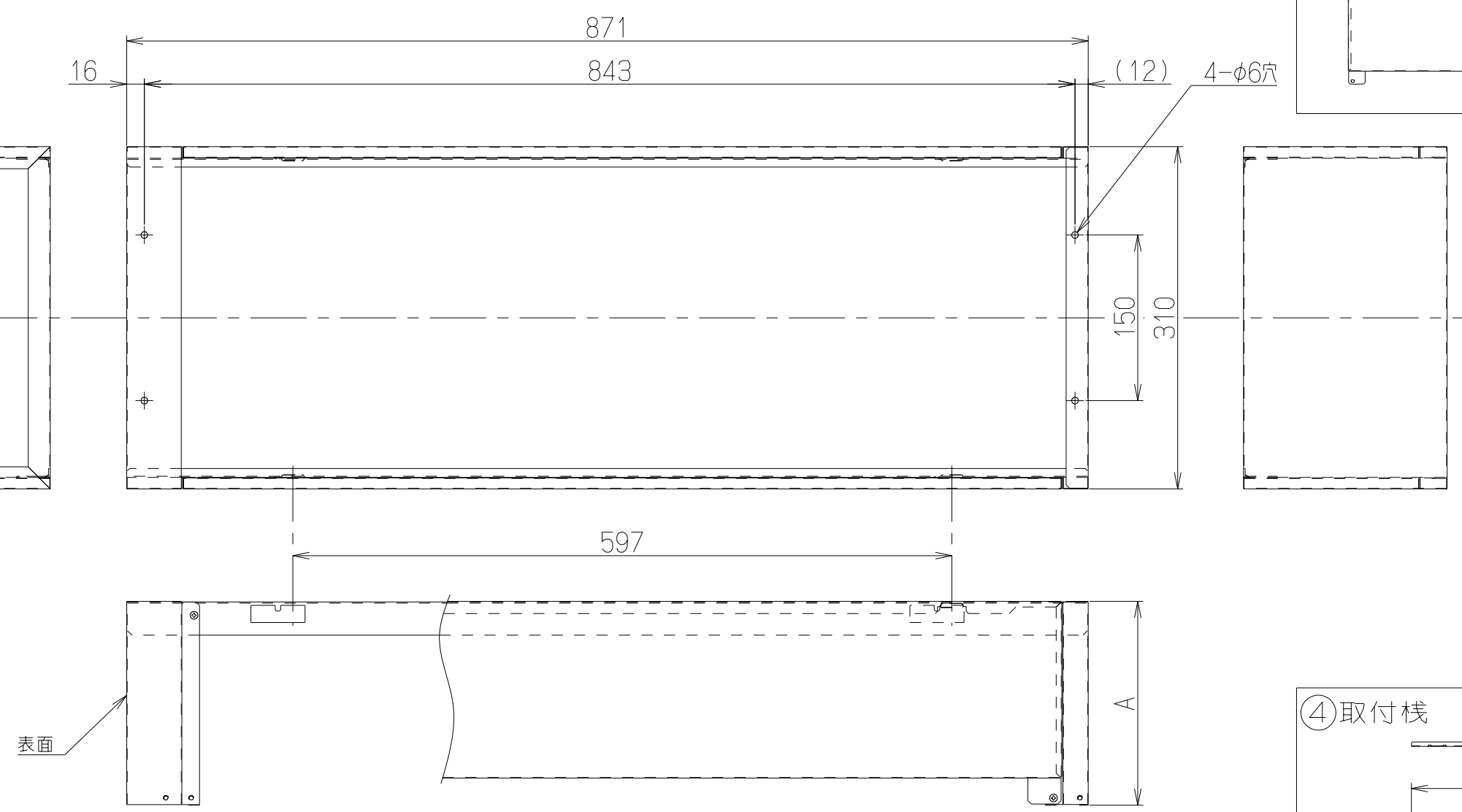
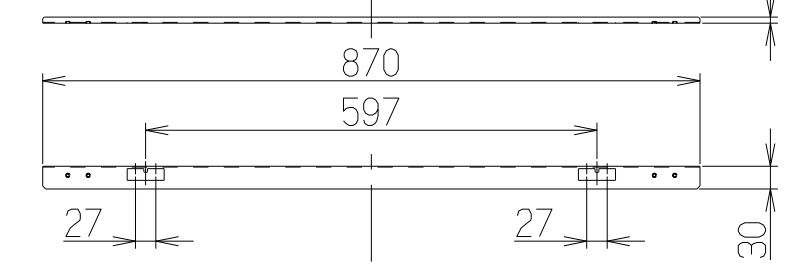
②ダクトカバー側板



③ダクトカバー側板



④取付棧



注) 1. 本部品はSER-SK60シリーズと組み合わせて使用します。

構成部品・付属品

①ダクトカバーふた	2個
②ダクトカバー側板	1個
③ダクトカバー側板	1個
④取付棧	2本
⑤+ナベねじ(M4×8)	8本
⑥座付ねじ(φ5.1×45)	4本

335	SKDC-B7590SI	109UJ4AA	シルバーメタリック(Sメタリック)	
335	SKDC-B7590BK	109UJ4SW	ブラック(ブラックFJ)	
335	SKDC-B7590W	109UJ4XP	ホワイト(C-202)	
185	SKDC-B6075SI	109UJ3AA	シルバーメタリック(Sメタリック)	
185	SKDC-B6075BK	109UJ3SW	ブラック(ブラックFJ)	
185	SKDC-B6075W	109UJ3XP	ホワイト(C-202)	
A寸法	型名	製品コード	色調	区分No.
	作成	型名 SKDC-B6075/7590		
	更新	オリジナル 別売ダクトカバー		
	****/**/**		図番	1092030
	富士工業株式会社		図名	製品姿図

三角法 尺 1/5